

# СЧАМПИОН®

## Power & force

### РУКОВОДСТВО ПО ЭКСПЛУАТАЦИИ ВИБРАТОР ГЛУБИННЫЙ С БЕНЗИНОВЫМ ДВИГАТЕЛЕМ CVG424



Архангельск (8182)63-90-72  
Астана +7(7172)727-132  
Белгород (4722)40-23-64  
Брянск (4832)59-03-52  
Владивосток (423)249-28-31  
Волгоград (844)278-03-48  
Вологда (8172)26-41-59  
Воронеж (473)204-51-73  
Екатеринбург (343)384-55-89  
Иваново (4932)77-34-06  
Ижевск (3412)26-03-58  
Казань (843)206-01-48

Калининград (4012)72-03-81  
Калуга (4842)92-23-67  
Кемерово (3842)65-04-62  
Киров (8332)68-02-04  
Краснодар (861)203-40-90  
Красноярск (391)204-63-61  
Курск (4712)77-13-04  
Липецк (4742)52-20-81  
Магнитогорск (3519)55-03-13  
Москва (495)268-04-70  
Мурманск (8152)59-64-93  
Набережные Челны (8552)20-53-41

Нижний Новгород (831)429-08-12  
Новокузнецк (3843)20-46-81  
Новосибирск (383)227-86-73  
Орел (4862)44-53-42  
Оренбург (3532)37-68-04  
Пенза (8412)22-31-16  
Пермь (342)205-81-47  
Ростов-на-Дону (863)308-18-15  
Рязань (4912)46-61-64  
Самара (846)206-03-16  
Санкт-Петербург (812)309-46-40  
Саратов (845)249-38-78

Смоленск (4812)29-41-54  
Сочи (862)225-72-31  
Ставрополь (8652)20-65-13  
Тверь (4822)63-31-35  
Томск (3822)98-41-53  
Тула (4872)74-02-29  
Тюмень (3452)66-21-18  
Ульяновск (8422)24-23-59  
Уфа (347)229-48-12  
Челябинск (351)202-03-61  
Череповец (8202)49-02-64  
Ярославль (4852)69-52-93

Единый адрес для всех регионов: [cnp@nt-rt.ru](mailto:cnp@nt-rt.ru) || [www.champion.nt-rt.ru](http://www.champion.nt-rt.ru)

## ОГЛАВЛЕНИЕ

ТЕХНИЧЕСКИЕ ХАРАКТЕРИСТИКИ .....	3
ВВЕДЕНИЕ .....	4
УСЛОВИЯ ИСПОЛЬЗОВАНИЯ .....	5
ОБЩИЕ ПРАВИЛА ТЕХНИКИ БЕЗОПАСНОСТИ .....	6
ОСНОВНЫЕ УЗЛЫ И ОРГАНЫ УПРАВЛЕНИЯ .....	7
ПРОВЕРКА ДВИГАТЕЛЯ ПЕРЕД НАЧАЛОМ РАБОТЫ .....	8
МОТОРНОЕ МАСЛО .....	8
ЗАПРАВКА МАСЛОМ НОВОГО ДВИГАТЕЛЯ .....	8
ТОПЛИВО .....	9
РЕКОМЕНДАЦИИ ПО ИСПОЛЬЗОВАНИЮ ВИБРАТОРА .....	9
ЗАПУСК ДВИГАТЕЛЯ.....	10
ОСТАНОВКА ДВИГАТЕЛЯ.....	10
ТЕХНИЧЕСКОЕ ОБСЛУЖИВАНИЕ .....	11
ЗАМЕНА МАСЛА В ДВИГАТЕЛЕ .....	11
ОБСЛУЖИВАНИЕ ВОЗДУШНОГО ФИЛЬТРА .....	12
ОБСЛУЖИВАНИЕ СВЕЧИ ЗАЖИГАНИЯ .....	12
ОБСЛУЖИВАНИЕ ФИЛЬТРА ТОПЛИВНОГО БАКА .....	13
РЕГУЛИРОВКА КЛАПАНОВ .....	13
ГЛУШИТЕЛЬ И ОХЛАЖДАЮЩИЕ РЕБРА ЦИЛИНДРА .....	14
ОЧИСТКА ОТСТОЙНИКА КАРБЮРАТОРА .....	14
ОБСЛУЖИВАНИЕ ТРАНСМИССИИ И ВИБРОНАКОНЕЧНИКА .....	14
ХРАНЕНИЕ/ТРАНСПОРТИРОВКА.....	14
ТРАНСПОРТИРОВКА .....	15
ТАБЛИЦА ТЕХНИЧЕСКОГО ОБСЛУЖИВАНИЯ .....	15

## ТЕХНИЧЕСКИЕ ХАРАКТЕРИСТИКИ

Характеристики	Модель
	CVG424
Тип двигателя	Бензиновый, одноцилиндровый, четырехтактный, с воздушным охлаждением
Мощность двигателя, кВт (л.с)	4,0 (5,5)
Объем двигателя, см <sup>3</sup>	163
Диаметр цилиндра x Ход поршня, мм	68x45
Свеча зажигания	F7RTC
Расход топлива, гр/кВт. час	395
Емкость картера, л	0,6
Система запуска	Ручной стартер
Длина вала* трансмиссии, м	6
Частота вибрации, Гц	200
Диаметр вибронаконечника*, мм	28/32/38/45/50/60/70
Вес, кг	24
Размеры (ДxШxВ), мм	520x440x440

\* Вал гибкий с вибронаконечником в комплект поставки не входит, поставляется отдельно.

- Технические характеристики могут быть изменены без предварительного уведомления.

# ВВЕДЕНИЕ

## Уважаемый пользователь!

Благодарим за покупку продукции Champion. В данном руководстве приведены правила эксплуатации инструмента Champion. Перед началом работ внимательно прочтите руководство. Эксплуатируйте инструмент в соответствии с правилами и с учетом требований безопасности, а так же руководствуясь здравым смыслом. Сохраните инструкцию, при необходимости Вы всегда можете обратиться к ней.

Линейка техники Champion постоянно расширяется новыми моделями. Продукция Champion отличается эргономичной конструкцией, обеспечивающей удобство её использования, продуманным дизайном, высокой мощностью и производительностью.

В связи с изменениями в технических характеристиках содержание руководства может не полностью соответствовать приобретенному инструменту. Производитель оставляет за собой право вносить изменения в конструкцию отдельных узлов и деталей, не ухудшающих качество изделия, без предварительного уведомления. Имейте это в виду, изучая руководство по эксплуатации.

## УСЛОВИЯ ИСПОЛЬЗОВАНИЯ

Вибратор глубинный предназначен для уплотнения бетонных смесей при укладке их в монолитные и железобетонные конструкции, а также при изготовлении крупных изделий сборного железобетона.



### **ВНИМАНИЕ!**

*Использование вибратора в любых других целях, не предусмотренных настоящим руководством, является нарушением условий безопасной эксплуатации и прекращает действие гарантийных обязательств поставщика. Производитель и поставщик не несет ответственности за повреждения, возникшие вследствие использования вибратора не по назначению.*

Все рабочие характеристики вибратора, заявленные заводом-изготовителем, сохраняются при работе на открытом воздухе в температурном интервале от -10°C до +40°C и относительной влажности воздуха до 90 %.

# ОБЩИЕ ПРАВИЛА ТЕХНИКИ БЕЗОПАСНОСТИ

Внимательно прочтите данное руководство. Ознакомьтесь с вибратором и его работой, прежде чем приступать к эксплуатации. Знайте, что делать в экстренных ситуациях. Обратите особое внимание на информацию, которой предшествуют следующие заголовки:



## **ПРЕДУПРЕЖДЕНИЕ!**

*Указывает на опасную ситуацию, которая, если ее не избежать, может привести к смертельному исходу или получению серьезных травм.*



## **ОСТОРОЖНО!**

*Указывает на опасную ситуацию, которая, если ее не избежать, может привести к получению травм средней тяжести.*



## **ВНИМАНИЕ!**

*Обозначает вероятность повреждения оборудования при несоблюдении инструкций по эксплуатации изделия.*

1. К работе с вибратором допускаются лица, достигшие 18 лет и изучившие настоящее руководство и общие правила техники безопасности.
2. Запрещается эксплуатация вибратора лицами в состоянии болезни или переутомления, под воздействием алкоголя, наркотических веществ или лекарств, притупляющих внимание и реакцию.
3. Для безопасного использования вибратора следите за тем, чтобы все гайки, болты и винты были надежно затянуты.



## **ОСТОРОЖНО!**

*Во избежание получения травмы, перед началом работы следует обратить особое внимание на техническое состояние вибратора и надежность его крепления.*

4. Эксплуатация вибратора должна производиться только с установленными кожухами, предусмотренными конструкцией.

5. Не используйте вибратор без глушителя на двигателе из соображений пожарной безопасности.
6. Не трогайте горячий глушитель, рабочий цилиндр, так как это может вызвать ожоги.
7. Не открывайте топливный бак и не производите дозаправку топливом, если двигатель горячий. Перед заполнением дайте двигателю остыть в течение 2 минут.
8. Работайте только в дневное время или при хорошем искусственном освещении.
9. Всегда сохраняйте безопасную дистанцию относительно других людей, которые работают вместе с вами.
10. Не позволяйте детям или неспособным к такой работе людям, пользоваться вибратором..
11. Не заправляйте двигатель топливом и не работайте с ним внутри плохо вентилируемого помещения.
12. Не запускайте двигатель, если неисправны провода системы зажигания, которые могут вызвать пробой и искрение.
13. Не оставляйте двигатель включенным, если временно прекращаете работу с вибратором..
14. Не запускайте двигатель при наличии запаха бензина. Не работайте с вибратором, если бензин был пролит во время заправки. Перед запуском тщательно протрите все поверхности вибратора от случайно пролитого топлива.
15. Всегда аккуратно обслуживайте и проверяйте вибратор. Следуйте инструкциям по обслуживанию, указанным в данном руководстве.
16. Всегда носите защитные очки. Во избежание повреждения органов слуха рекомендуется во время работы с вибратором носить защитные наушники.

## ОСНОВНЫЕ УЗЛЫ И ОРГАНЫ УПРАВЛЕНИЯ

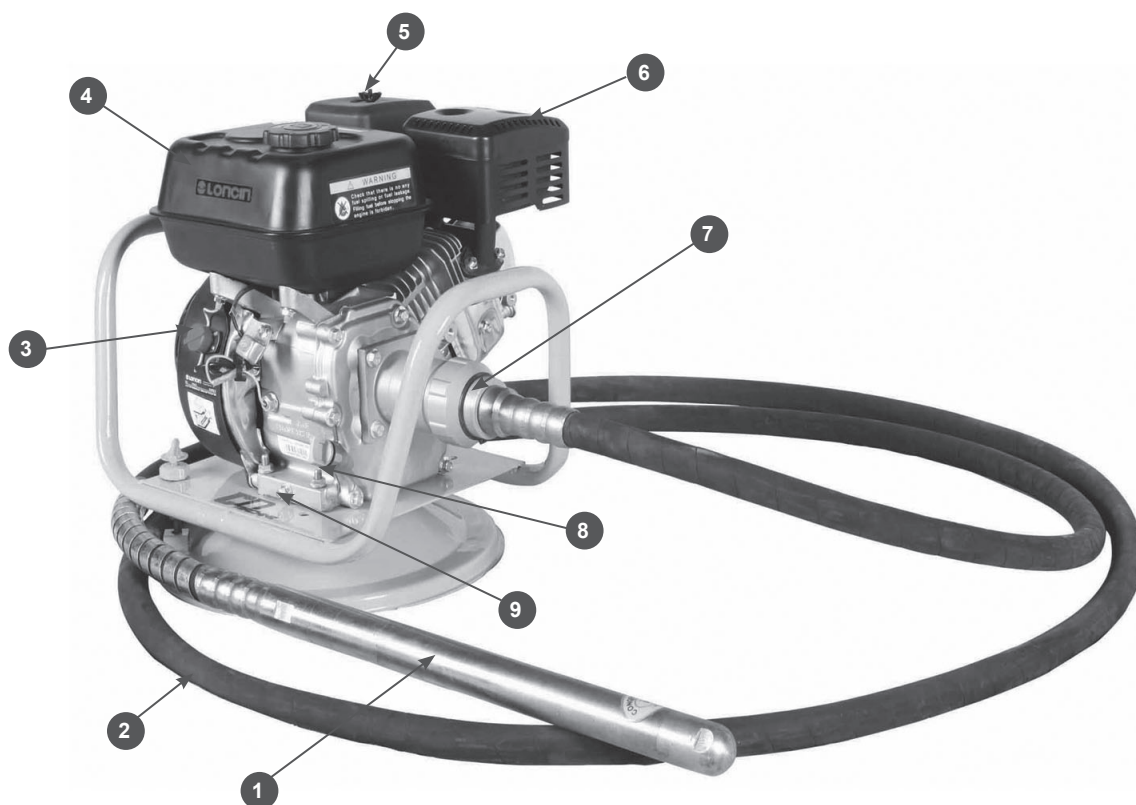


Рис.1

1. \*Вибронаконечник 2. \*Гибкий шланг трансмиссии 3. Выключатель двигателя 4. Бак топливный  
5. Корпус воздушного фильтра 6. Глушитель 7. Муфта соединительная  
8. Крышка маслоналивной горловины 9. Пробка для слива масла

\* В комплект поставки не входит, поставляется отдельно.



# ПРОВЕРКА ДВИГАТЕЛЯ ПЕРЕД НАЧАЛОМ РАБОТЫ

## МОТОРНОЕ МАСЛО



### ВНИМАНИЕ!

Вибратор поставляется заводом без масла в картере двигателя. Перед пуском в работу требуется залить рекомендованное масло в картер до необходимого уровня.



### ВНИМАНИЕ!

Каждый раз перед запуском двигателя необходимо проверить уровень масла в картере, при необходимости долить.

Моторное масло является важным фактором, влияющим на срок службы двигателя. Необходимо своевременно производить замену масла в картере.



### ВНИМАНИЕ!

Нельзя применять масло для двухтактных двигателей.

Рекомендуется применять моторное масло для четырехтактного бензинового двигателя SE и SF по системе классификации API, или SAE10W-30. Вязкость масла выбирается в зависимости от температуры окружающего воздуха, при котором будет работать генератор.

При выборе масла пользуйтесь таблицей, показанной на Рис.2

## ТАБЛИЦА ДЛЯ ВЫБОРА НЕОБХОДИМОГО ТИПА МАСЛА

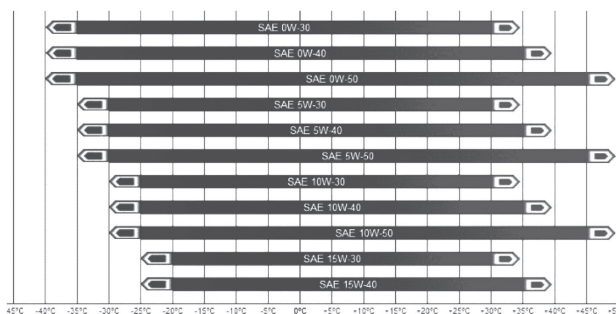


Рис.2



### ВНИМАНИЕ!

Несвоевременная замена масла, работа на масле, отработавшем свой ресурс, работа на постоянно пониженном уровне масла, работа

на масле не соответствующем температуре окружающей среды, приведет к выходу из строя двигателя вибратора, и не подлежит ремонту по гарантии.



### ВНИМАНИЕ!

При запуске нового двигателя первая замена масла производится через 8 часов работы двигателя. Вторая замена масла через 25 часов работы двигателя. Все последующие замены масла производятся через каждые 50 часов работы двигателя.

## ЗАПРАВКА МАСЛОМ НОВОГО ДВИГАТЕЛЯ

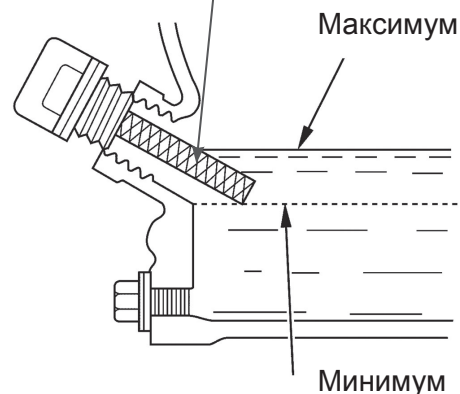
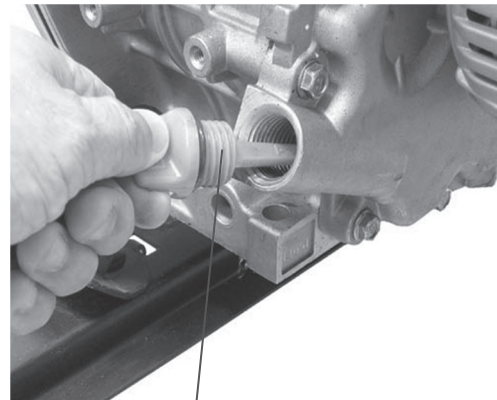


Рис.3

1. Установите вибратор на ровной горизонтальной поверхности.
2. Снимите крышку-щуп маслоналивного отверстия. Извлеките и протрите щуп уровня масла чистой тряпкой.



- Залейте необходимое количество рекомендованного моторного масла, установите на место крышку-щуп маслоналивного отверстия, не закручивая ее.
- Снова извлеките щуп и проверьте уровень масла. Он должен доходить до верхней отметки, что соответствует нижнему краю отверстия маслоналивной горловины.
- Установите щуп в горловину и плотно закрутите. Запустите двигатель примерно на 30 секунд, затем заглушите. Проверьте уровень масла по щупу, при необходимости откорректируйте.



### **ВНИМАНИЕ!**

*Перед запуском двигателя проверьте, правильно или нет, установлен щуп.*

## **ТОПЛИВО**

Используйте неэтилированный бензин, с октановым числом 92/95. Никогда не используйте старый или загрязненный бензин или смесь масло-бензин. Избегайте попадания грязи и/или воды в топливный бак.



### **ВНИМАНИЕ!**

*Выход из строя двигателя по причине использования некачественного или старого топлива, а также топлива с несоответствующим октановым числом не подлежит гарантийному обслуживанию.*



### **ВНИМАНИЕ!**

*Храните топливо в специально предназначенных для этой цели емкостях. Запрещается использовать для хранения канистры из пищевого пластика.*



### **ПРЕДУПРЕЖДЕНИЕ:**

*Заправка топливом проводится при выключенном двигателе и в местах с хорошим проветриванием. При работе с топливом запрещается курить и применять открытый огонь. Не допускается разлив топлива. Надо предотвращать многократное или длительное касание кожи с топливом, а также вдыхания топливных паров.*

Не заполняйте топливный бак полностью. Заливайте бензин в топливный бак до уровня примерно на 25 мм ниже верхнего края заливной горловины, чтобы оставить про-

странство для теплового расширения топлива. После заправки топливного бака убедитесь в том, что пробка заливной горловины закрыта должным образом. Максимальный уровень топлива показан на Рис.4

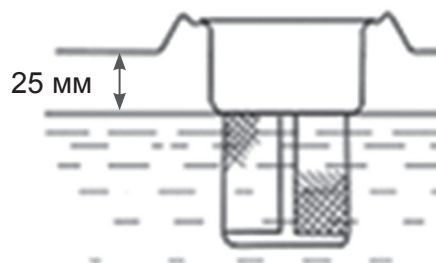


Рис.4

## **РЕКОМЕНДАЦИИ ПО ИСПОЛЬЗОВАНИЮ ВИБРАТОРА**

В процессе работы глубинного вибратора необходимо постоянно следить за состоянием вибронаконечника и гибкого вала. Используя глубинный вибратор, стоит придерживаться следующих правил:

- Заливку бетонной смеси для виброуплотнения выполняйте равномерно с небольшой высоты. Каждый последующий пласт бетона должен быть не толще 50 см.
- Опускайте вибронаконечник устройства в бетонную смесь строго вертикально без его смещения в горизонтальной плоскости. Разрыв между местами ввода наконечника должен составлять около 10 диаметров устройства.



### **ВНИМАНИЕ!**

*Радиус изгиба шланга трансмиссии должен составлять не менее 500 мм.*

- Зоны вибрирования обязательно должны перекрывать друг друга. Так гарантируется отсутствие необработанных мест в бетонной смеси.
- Для обеспечения лучшего сцепления между слоями бетона вибронаконечник опускайте в раствор на глубину не менее 10 см.
- Продолжительность вибрирования напрямую связана с маркой бетонной смеси и диаметром наконечника. Обычно это время составляет 5-15 секунд. Чем гуще бетон, тем дольше должен быть промежуток вибрирования.

6. Гарантией качественной обработки бетона является его блестящая гладкая поверхность без образующихся пузырьков воздуха.
7. Избегайте соприкосновения вибронаконечника и стенок опалубки, а также арматуры. Расстояние между ними должно быть не менее 7 см.
8. Извлекайте глубинный вибратор из смеси постепенно и медленно. Важно, чтобы отверстие от вибронаконечника в бетоне полностью закрылось.
9. Не работайте вибратором по поверхности бетона.



### ВНИМАНИЕ!

*Запрещается эксплуатация вибратора без раствора длительное время. Допустимое время работы без раствора не более 2 минут.*

10. Регулярно производите осмотр и техническое обслуживание вибратора.

## ЗАПУСК ДВИГАТЕЛЯ



### ПРИМЕЧАНИЕ!

*Конструктивное исполнение и расположение органов управления, в зависимости от модели двигателя, может отличаться от тех, что показаны на Рис.5. Принцип запуска двигателя при этом остается неизменным.*



Рис.5

1. Отстойник карбюратора 2. Рычаг топливного крана 3. Рычаг воздушной заслонки 4. Рычаг регулировки оборотов двигателя (рычаг газа).



### ВНИМАНИЕ!

*Перед запуском двигателя проверьте уровень масла в картере двигателя.*

1. Установите выключатель зажигания(3) Рис.1 в положение Включено (ON).
2. Закройте воздушную заслонку, для этого рычаг заслонки установите в крайнее левое положение.
3. Откройте топливный кран, для этого рычаг топливного крана установите в положение Открыто(ON).
4. Рычаг регулировки оборотов установите в среднее положение.
5. Потяните за ручку стартера, пока не почувствуете сопротивление. Затем опустите ручку стартера вниз и произведите резкий рывок за ручку стартера.
6. После запуска откройте воздушную заслонку. Прогрейте двигатель на холостых оборотах в течение 3-5 минут.



### ВНИМАНИЕ!

*При запуске не вытягивайте шнур стартера до конца. Не бросайте ручку стартера, когда она находится в верхнем положении, опасность повреждения деталей стартера. Невыполнение этих требований, а также невыполнение п.4 приведет к поломке стартера и не подлежит гарантийному ремонту.*



### ВНИМАНИЕ!

*Для нормальной работы вибратора рычаг регулировки оборотов установите в крайнее правое положение. Не рекомендуется работа на средних оборотах двигателя.*

## ОСТАНОВКА ДВИГАТЕЛЯ

Для остановки двигателя вибратора в нормальном рабочем режиме необходимо выполнять следующие действия:

1. Переведите рычаг газа в режим холостого хода (крайнее левое положение) и дайте двигателю поработать примерно 2-3 минуты.



### ВНИМАНИЕ!

*Режим холостого хода необходим для того, чтобы снизить температуру внутри двигателя. Мгновенная остановка двигателя может привести к резкому повышению температуры внутри двигателя и выходу его из строя*

2. Переведите выключатель зажигания в положение OFF(Выкл.).
3. Закройте топливный кран.



### **ВНИМАНИЕ!**

*После остановки двигателя обязательно закрывайте топливный кран.*

Для мгновенной остановки двигателя поверните выключатель зажигания в положение (Выкл.)



### **ВНИМАНИЕ!**

*Мгновенную остановку двигателя разрешается производить только в случае возникновения аварийной или иной опасной ситуации*

## ТЕХНИЧЕСКОЕ ОБСЛУЖИВАНИЕ

Для поддержания высокой эффективности работы вибратора необходимо периодически проверять его техническое состояние и выполнять необходимые работы по обслуживанию. Регулярное проведение технического обслуживания позволит увеличить срок службы вибратора.



### **ПРЕДУПРЕЖДЕНИЕ!**

*Заглушите двигатель и дайте ему остыть перед тем, как выполнять какие-либо работы по техническому обслуживанию.*



### **ВНИМАНИЕ!**

*При техническом обслуживании и ремонте используйте только рекомендованные смазочные материалы и оригинальные запасные части. Использование неоригинальных запасных частей, или запасных частей, не обладающих соответствующим качеством, может привести к повреждению вибратора и не подлежит гарантийному ремонту.*

Несвоевременное техническое обслуживание может стать причиной поломки вибратора и не подлежит гарантийному ремонту.

Всегда выполняйте проверку и рекомендации по техническому обслуживанию по графику, указанному в данном руководстве.



### **ПРИМЕЧАНИЕ!**

*График технического обслуживания применим к нормальным рабочим условиям. Если вы эксплуатируете двигатель в экстремальных*

*условиях, таких как длительная высокая нагрузка, работа при высоких температурах, при сильной влажности или запыленности, необходимо сократить сроки ТО.*

### ЗАМЕНА МАСЛА В ДВИГАТЕЛЕ

Замену масла производите на прогревом двигателе. Для замены масла установите вибратор на ровной горизонтальной поверхности.

1. Разместите под двигателем подходящую емкость для сбора масла, затем снимите крышку/щуп маслосливной горловины (8) и открутите пробку отверстия для слива масла(9) Рис.1.
2. Полностью слейте отработанное масло, затем установите пробку сливного отверстия на место и плотно закрутите её.
3. Залейте рекомендованное масло до верхней отметки на щупе, либо по нижний край заливной горловины.
4. Установите щуп в горловину и плотно закрутите. Запустите двигатель примерно на 30 секунд, затем заглушите. Проверьте уровень масла по щупу, при необходимости откорректируйте

Утилизируйте отработанное масло должным образом, без вреда окружающей среде. Не сливайте отработанное масло на землю или в канализацию.



**ВНИМАНИЕ!**

При вводе в эксплуатацию нового двигателя первую замену масла необходимо сделать после 8 моточасов работы, вторую замену через 25 моточасов. Каждая последующая замена масла в двигателе через 50 моточасов работы.

**ОБСЛУЖИВАНИЕ ВОЗДУШНОГО ФИЛЬТРА****ВНИМАНИЕ!**

Засоренный воздушный фильтр препятствует потоку воздуха в карбюратор, снижает мощность и производительность двигателя.

Эксплуатация двигателя без воздушного фильтра или с повреждённым воздушным фильтром будет способствовать попаданию грязи внутрь двигателя, вызывая быстрый износ его деталей.

Выход из строя двигателя при работе с грязным воздушным фильтром не подлежат ремонту по гарантии.

**ПРИМЕЧАНИЕ!**

Конструкция и материал фильтров, в зависимости от модели двигателя, может отличаться от тех, что указаны в инструкции. На технические характеристики и ресурс двигателя это не влияет.

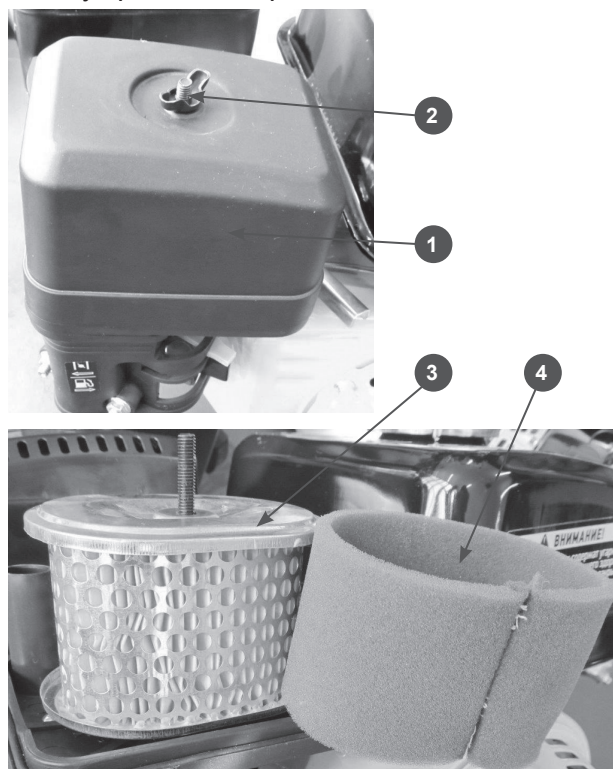
1. Открутите гайку и снимите крышку фильтра.
2. Открутите гайку и снимите воздушный фильтр.
3. Аккуратно снимите паролоновый фильтр с бумажного.
4. Проверьте целостность и чистоту бумажного фильтра.

**ВНИМАНИЕ!**

Бумажный фильтр элемент не подлежит очистке. Поврежденный или грязный бумажный фильтр подлежит только замене.

5. Промойте паролоновый фильтр теплым мыльным раствором или раствором негорючей жидкости, тщательно отожмите и просушите. Смочите фильтр небольшим количеством специального масла для фильтров, либо чистым моторным маслом и тщательно отожмите.

6. Установите на место воздушные фильтры, установите крышку и закрутите гайку крепления крышки.

**Рис.6**

1. Крышка воздушного фильтра 2. Гайка крепления крышки фильтра 3. Фильтр воздушный (бумага) 4. Фильтр воздушный паролоновый.

**ОБСЛУЖИВАНИЕ СВЕЧИ ЗАЖИГАНИЯ**

Рекомендованная свеча зажигания F7RTC или её эквиваленты (RN6YC, NGK- BPR7ES, WR5DC)

**ВНИМАНИЕ!**

Используйте для работы двигателя рекомендованные свечи зажигания или их аналоги. Использование свечи, отличающейся по своим параметрам от рекомендованной, может привести к выходу двигателя из строя. Двигатель не подлежит ремонту по гарантии.

1. Отсоедините колпачок свечи зажигания и удалите грязь вокруг свечи зажигания.
2. Открутите свечу зажигания свечным ключом.



### ВНИМАНИЕ!

Никогда не выкручивайте свечу, пока двигатель полностью не остыл – опасность повреждения резьбовой части головки цилиндра.

3. Проверьте свечу зажигания. Если электроды изношены или повреждена изоляция, замените её.
4. Измерьте зазор между электродами свечи зажигания специальным щупом. Зазор должен быть 0,7-0,8 мм. При увеличении, или уменьшении требуемого зазора, рекомендуется заменить свечу, так как регулировка зазора может привести к изменению качества искрообразования.
5. Аккуратно закрутите свечу зажигания руками.
6. После того, как свеча зажигания установлена на место, затяните её свечным ключом. Установите на свечу колпак.

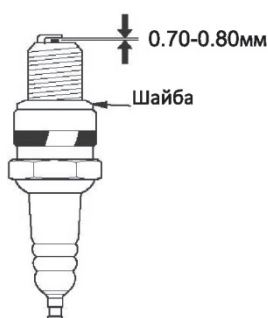


Рис.7



### ВНИМАНИЕ!

После установки новой свечи зажигания для обеспечения требуемой затяжки, заверните свечу ключом на 1/2 оборота после посадки буртика свечи на уплотнительную шайбу. После установки бывшей в эксплуатации свечи зажигания, для обеспечения требуемой затяжки заверните свечу ключом на 1/4- 1/8 часть оборота после посадки буртика свечи на уплотнительную шайбу.



### ВНИМАНИЕ!

Свеча зажигания должна быть надежно затянута. Не завернутая должным образом или чрезмерно затянутая свеча зажигания может привести к повреждению двигателя.

## ОБСЛУЖИВАНИЕ ФИЛЬТРА ТОПЛИВНОГО БАКА

В топливном баке установлены два фильтрующих элемента. Один устанавливается непосредственно в заливную горловину (А), второй устанавливается внутри бака и подсоединен к топливному шлангу (В).

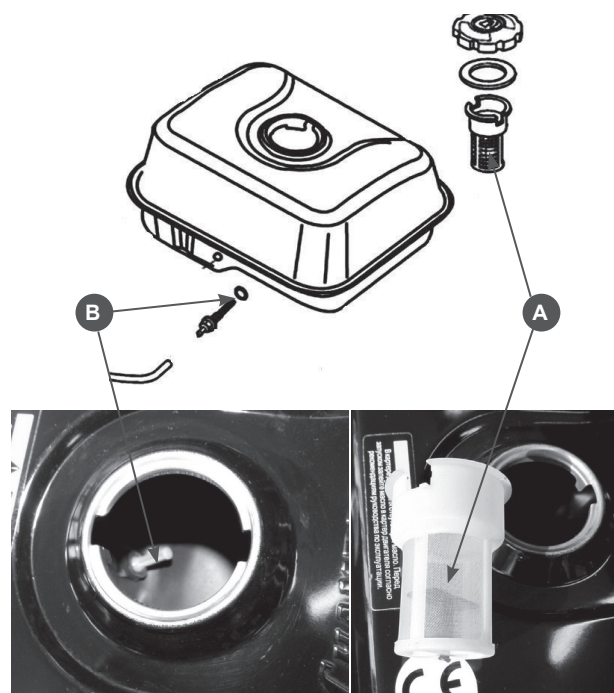


Рис.8

Фильтрующий элемент, установленный в заливной горловине, рекомендуется очищать от грязи перед каждой заправкой топливом.

В процессе эксплуатации в топливном баке может накопиться грязь или конденсат. Рекомендуется через каждые 300 часов эксплуатации вибратора очищать топливный бак и фильтрующий элемент внутри бака от грязи и конденсата. Поврежденный или сильно загрязненные фильтрующие элементы необходимо заменить.



### ВНИМАНИЕ!

Выход из строя двигателя в результате работы с грязными фильтрующими элементами не подлежит ремонту по гарантии.

## РЕГУЛИРОВКА КЛАПАНОВ

Зазор в клапанах необходимо проверять через каждые 300 часов работы.

**ВНИМАНИЕ!**

Рекомендуется проверку и регулировку клапанов производить в сервисном центре.

**Зазор в клапанах:**

Впускной клапан  $0,15 \pm 0,02$  мм (холодный двигатель).

Выпускной клапан  $0,2 \pm 0,02$  мм (холодный двигатель).

**ГЛУШИТЕЛЬ И ОХЛАЖДАЮЩИЕ РЕБРА ЦИЛИНДРА**

Очистите глушитель, удалив скопившуюся сажу из выхлопного отверстия. Эту операцию необходимо выполнять по мере необходимости, чтобы двигатель работал бесперебойно без потери мощности.

Поддерживайте охлаждающие ребра цилиндра в чистоте. Регулярно очищайте ребра цилиндра от грязи и постороннего мусора, так как это может привести к перегреву двигателя и выходу его из строя.

**ВНИМАНИЕ!**

Выход из строя двигателя в результате перегрева из-за грязных охлаждающих ребер цилиндра не подлежит ремонту по гарантии.

**ОЧИСТКА ОТСТОЙНИКА КАРБЮРАТОРА**

Рис.9

1. Установите рычаг топливного крана в положение закрыто.
2. Установите под карбюратор подходящую емкость.
3. Открутите сливной болт (А) и слейте топливо из карбюратора. Закрутите сливной болт.

4. Открутите стакан отстойника и промойте его. Установите стакан на место.

**ВНИМАНИЕ!**

Рекомендуется производить очистку отстойника через каждые 300 часов работы вибратора.

**ОБСЛУЖИВАНИЕ ТРАНСМИССИИ И ВИБРОНАКОНЕЧНИКА**

1. Контролируйте в процессе работы диаметр и длину вибронаконечника. При уменьшении диаметра вибронаконечника на 1,5-2,0 мм от первоначального, его следует заменить.

При уменьшении длины вибронаконечника на 5,0 мм от первоначальной, его необходимо заменить.

2. Производите смазку трансмиссии через каждые 100 часов работы вибратора. Для смазки трансмиссии рекомендуется использовать смазку CHAMPION EP-0 GREASE. Рекомендуемое количество смазки- 25г/метр.
3. Через каждые 300 часов работы рекомендуется заменить масло в корпусе вибронаконечника. Для замены рекомендуется использовать масло SAE40.

**ХРАНЕНИЕ/ТРАНСПОРТИРОВКА**

Если предполагается, что вибратор не будет эксплуатироваться длительное время, то необходимо выполнить специальные мероприятия по консервации. Место хранения вибратора должно быть защищено от пыли и атмосферных воздействий (дождь, снег, резкие перепады температур и т.д).

**ПРИМЕЧАНИЕ!**

Все работы по консервации проводятся на холодном двигателе.

1. Слейте топливо из топливного бака. Установите рычаг топливного крана в положение закрыто.
2. При необходимости замените масло в двигателе.
3. Выверните свечу зажигания и залейте в цилиндр двигателя примерно одну столовую ложку чистого моторного масла. Проверните вал двигателя несколько раз, чтобы масло растеклось по трущимся поверхностям, затем вверните свечу зажигания на место.

4. Потяните за рукоятку стартера до тех пор, пока вы не почувствуете сопротивление. В этом положении впускной и выпускной клапана двигателя закрыты. Таким образом, вы предохраните двигатель от внутренней коррозии.

Все покрашенные детали, где повреждена краска, тонким слоем консистентной смазки для предотвращения повреждения от коррозии.

## ТРАНСПОРТИРОВКА

Если вибратор работал, дайте двигателю остыть в течение, хотя бы 15 минут, прежде чем загружать его в транспортное средство. Горячий двигатель и выхлопная система могут воспламенить некоторые материалы. Установите топливный рычаг в положение Off (Выкл).

Держите вибратор горизонтально во время транспортировки, чтобы снизить вероятность проливания топлива и масла.

## ТАБЛИЦА ТЕХНИЧЕСКОГО ОБСЛУЖИВАНИЯ

Виды работ		Перед использованием	50 часов работы	100 часов работы	300 часов работы	При необходимости
Моторное масло	Проверить уровень	X				
	Заменить		X			
Воздушный фильтр	Проверить	X				
	Очистить					
	Заменить				X(1)	
Фильтр бензобака	Проверить	X				
	Очистить				X	
	Заменить					X
Масло в вибронаконечнике	Заменить				X	
Трансмиссия	Смазать			X		
Отстойник	Промыть				X	
Свеча зажигания	Проверить		X			
	Заменить			X		
Зазор в клапанах	Проверить и настроить				X(2)	
Топливный бак	Очистить				X	
Топливопровод	Проверить/заменить	X				X
Крепежные детали	Проверить/Подтянуть	X				X

(X) Работа выполняется пользователем.

(1) Сервисное обслуживание должно осуществляться более часто, при работе в пыльных условиях.

(2) Эти пункты должны осуществляться в специализированном сервисном центре.



# **С**ЧАМПИОН®

*Power & force*

**Производитель оставляет за собой право вносить изменения в конструкцию отдельных деталей без предварительного уведомления.**

**После прочтения инструкции сохраните ее в доступном надежном месте.**

**Архангельск** (8182)63-90-72  
**Астана** +7(7172)727-132  
**Белгород** (4722)40-23-64  
**Брянск** (4832)59-03-52  
**Владивосток** (423)249-28-31  
**Волгоград** (844)278-03-48  
**Вологда** (8172)26-41-59  
**Воронеж** (473)204-51-73  
**Екатеринбург** (343)384-55-89  
**Иваново** (4932)77-34-06  
**Ижевск** (3412)26-03-58  
**Казань** (843)206-01-48

**Калининград** (4012)72-03-81  
**Калуга** (4842)92-23-67  
**Кемерово** (3842)65-04-62  
**Киров** (8332)68-02-04  
**Краснодар** (861)203-40-90  
**Красноярск** (391)204-63-61  
**Курск** (4712)77-13-04  
**Липецк** (4742)52-20-81  
**Магнитогорск** (3519)55-03-13  
**Москва** (495)268-04-70  
**Мурманск** (8152)59-64-93  
**Набережные Челны** (8552)20-53-41

**Нижний Новгород** (831)429-08-12  
**Новокузнецк** (3843)20-46-81  
**Новосибирск** (383)227-86-73  
**Орел** (4862)44-53-42  
**Оренбург** (3532)37-68-04  
**Пенза** (8412)22-31-16  
**Пермь** (342)205-81-47  
**Ростов-на-Дону** (863)308-18-15  
**Рязань** (4912)46-61-64  
**Самара** (846)206-03-16  
**Санкт-Петербург** (812)309-46-40  
**Саратов** (845)249-38-78

**Смоленск** (4812)29-41-54  
**Сочи** (862)225-72-31  
**Ставрополь** (8652)20-65-13  
**Тверь** (4822)63-31-35  
**Томск** (3822)98-41-53  
**Тула** (4872)74-02-29  
**Тюмень** (3452)66-21-18  
**Ульяновск** (8422)24-23-59  
**Уфа** (347)229-48-12  
**Челябинск** (351)202-03-61  
**Череповец** (8202)49-02-64  
**Ярославль** (4852)69-52-93

Единый адрес для всех регионов: [сnp@nt-rt.ru](mailto:сnp@nt-rt.ru) || [www.champion.nt-rt.ru](http://www.champion.nt-rt.ru)