

С *НАМ* **Р** *И* **О** *Н*®

Power & force

РУКОВОДСТВО ПО ЭКСПЛУАТАЦИИ ВОЗДУХОДУВКА-ИЗМЕЛЬЧИТЕЛЬ С ВСАСЫВАЮЩИМ УСТРОЙСТВОМ GBV326S



Архангельск (8182)63-90-72
Астана +7(7172)727-132
Белгород (4722)40-23-64
Брянск (4832)59-03-52
Владивосток (423)249-28-31
Волгоград (844)278-03-48
Вологда (8172)26-41-59
Воронеж (473)204-51-73
Екатеринбург (343)384-55-89
Иваново (4932)77-34-06
Ижевск (3412)26-03-58
Казань (843)206-01-48

Калининград (4012)72-03-81
Калуга (4842)92-23-67
Кемерово (3842)65-04-62
Киров (8332)68-02-04
Краснодар (861)203-40-90
Красноярск (391)204-63-61
Курск (4712)77-13-04
Липецк (4742)52-20-81
Магнитогорск (3519)55-03-13
Москва (495)268-04-70
Мурманск (8152)59-64-93
Набережные Челны (8552)20-53-41

Нижний Новгород (831)429-08-12
Новокузнецк (3843)20-46-81
Новосибирск (383)227-86-73
Орел (4862)44-53-42
Оренбург (3532)37-68-04
Пенза (8412)22-31-16
Пермь (342)205-81-47
Ростов-на-Дону (863)308-18-15
Рязань (4912)46-61-64
Самара (846)206-03-16
Санкт-Петербург (812)309-46-40
Саратов (845)249-38-78

Смоленск (4812)29-41-54
Сочи (862)225-72-31
Ставрополь (8652)20-65-13
Тверь (4822)63-31-35
Томск (3822)98-41-53
Тула (4872)74-02-29
Тюмень (3452)66-21-18
Ульяновск (8422)24-23-59
Уфа (347)229-48-12
Челябинск (351)202-03-61
Череповец (8202)49-02-64
Ярославль (4852)69-52-93

Единый адрес для всех регионов: сnp@nt-rt.ru || www.champion.nt-rt.ru

СОДЕРЖАНИЕ

ТЕХНИЧЕСКИЕ ХАРАКТЕРИСТИКИ	3
ВВЕДЕНИЕ	4
ИСПОЛЬЗОВАНИЕ ПО НАЗНАЧЕНИЮ	5
ОБЩИЕ ПРАВИЛА ТЕХНИКИ БЕЗОПАСНОСТИ	6
РАСПОЛОЖЕНИЕ ОСНОВНЫХ ДЕТАЛЕЙ И ОРГАНОВ УПРАВЛЕНИЯ.....	8
СБОРКА ГАЗОНОКОСИЛКИ	9
ПРОВЕРКА ПЕРЕД НАЧАЛОМ РАБОТЫ	10
МОТОРНОЕ МАСЛО	10
ЗАПРАВКА/ПРОВЕРКА УРОВНЯ МАСЛА В ДВИГАТЕЛЕ	11
ТОПЛИВО	12
ЗАПУСК ДВИГАТЕЛЯ.....	13
ОСТАНОВКА ГАЗОНОКОСИЛКИ	13
РЕГУЛИРОВКА ВЫСОТЫ КОШЕНИЯ ТРАВЫ	14
РАБОТА НА СКЛОНЕ.....	14
РЕКОМЕНДАЦИИ ПО ОБСЛУЖИВАНИЮ	15
ВОЗДУШНЫЙ ФИЛЬТР	15
СВЕЧА ЗАЖИГАНИЯ	15
ОЧИСТКА КОРПУСА ГАЗОНОКОСИЛКИ	16
ОБСЛУЖИВАНИЕ РЕЖУЩЕГО НОЖА	16
РЕГУЛИРОВКА КЛАПАНОВ	16
ЗАМЕНА МАСЛА В ДВИГАТЕЛЕ	17
ТЕХНИЧЕСКОЕ ОБСЛУЖИВАНИЕ	18
ТАБЛИЦА ПО ТЕХНИЧЕСКОМУ ОБСЛУЖИВАНИЮ	18
ХРАНЕНИЕ И ТРАНСПОРТИРОВКА	19
ХРАНЕНИЕ ГАЗОНОКОСИЛКИ.....	19
ТРАНСПОРТИРОВКА	19

ТЕХНИЧЕСКИЕ ХАРАКТЕРИСТИКИ

Характеристики	Модель
	GBV326S
Объем двигателя , см ³	26
Тип двигателя	одноцилиндровый, двухтактный, бензиновый двигатель с воздушным охлаждением
Максимальная мощность двигателя, кВт	0,75
Диаметр цилиндра, мм	34
Топливо	смесь бензина (октановое число не менее 92) и масла для двухтактных двигателей Champion в соотношении 50:1
Карбюратор	диафрагменного типа с праймером
Тип зажигания	электронное (CDI)
Свеча зажигания	L6RTC
Способ запуска	ручной, пружинный стартер
Объем топливного бака, л	0,5
Максимальная производительность по воздуху , м ³ /ч	612
Объем мешка для мусора, л	40
Вес, кг	4

- Технические характеристики могут быть изменены без предварительного уведомления.

ВВЕДЕНИЕ

Уважаемый пользователь!

Благодарим за покупку продукции Champion. В данном руководстве приведены правила эксплуатации инструмента Champion. Перед началом работ внимательно прочтите руководство. Эксплуатируйте инструмент в соответствии с правилами и с учетом требований безопасности, а так же руководствуясь здравым смыслом. Сохраните инструкцию, при необходимости Вы всегда можете обратиться к ней.

Линейка техники Champion постоянно расширяется новыми моделями. Продукция Champion отличается эргономичной конструкцией, обеспечивающей удобство её использования, продуманным дизайном, высокой мощностью и производительностью.

В связи с изменениями в технических характеристиках содержание руководства может не полностью соответствовать приобретенному инструменту. Производитель оставляет за собой право вносить изменения в конструкцию отдельных узлов и деталей, не ухудшающих качество изделия, без предварительного уведомления. Имейте это в виду, изучая руководство по эксплуатации.

ИСПОЛЬЗОВАНИЕ ПО НАЗНАЧЕНИЮ

Воздуходувка-измельчитель (в дальнейшем устройство), предназначена для уборки листвы, мелкого мусора, скошенной травы на территории вокруг дома или дачи с соблюдением всех требований инструкции по эксплуатации изделия. Любое другое, выходящее за эти рамки использование, считается не соответствующим предписанию. За возникшие в результате

этого ущерб или травмы любого рода несет ответственность пользователь, работающий с инструментом, а не поставщик и производитель.



ВНИМАНИЕ!

Запрещается использовать устройство для измельчения ветвей и крупного мусора.

ОБЩИЕ ПРАВИЛА БЕЗОПАСНОСТИ

Конструкция устройства обеспечивает безопасность и надежность в эксплуатации при условии соблюдения всех требований инструкций производителя. Внимательно прочтите и изучите данное «Руководство» перед тем, как приступать к эксплуатации инструмента. Знайте, что делать в экстренных ситуациях. В противном случае можно получить травму или повредить оборудование. Обратите особое внимание на информацию, которой предшествуют следующие заголовки:



ПРЕДУПРЕЖДЕНИЕ!

Указывает на опасную ситуацию, которая, если ее не предотвратить, может привести к смертельному исходу или получению серьезных травм.



ОСТОРОЖНО!

Указывает на опасную ситуацию, которая, если ее не предотвратить, может привести к получению травм средней тяжести.



ВНИМАНИЕ!

Обозначает вероятность повреждения оборудования при несоблюдении инструкций по эксплуатации изделия.

Каждый работающий устройством впервые, должен быть проинструктирован продавцом или специалистом, как следует правильно обращаться с устройством.

Несовершеннолетние лица к работе не допускаются – за исключением лиц старше 16 лет, проходящих обучение под надзором опытного специалиста.

При работе не допускайте присутствие в рабочей зоне детей, посторонних лиц и животных. Безопасная рабочая зона должна быть не менее 15 метров.

Пользователь несет личную ответственность за возможность возникновения опасности, угрожающей другим лицам или их имуществу!

Устройство разрешается передавать или давать во временное пользование (напрокат) только тем лицам, которые хорошо знакомы с данной моделью и обучены обращению с ней – при этом должна обязательно прилагаться инструкция по эксплуатации!

Работать с устройством должны отдохнувшие, здоровые люди, в хорошем физическом состоянии.

Работа после употребления алкоголя, лекарств, снижающих способность реагирования, или наркотиков не допускается!

Не вносите какие-либо изменения в конструкцию устройства, так как это может явиться причиной несчастного случая или повреждения устройства.

Во время работы всегда пользуйтесь защитными очками. Длинные волосы необходимо убрать под головной убор. Необходимо надевать одежду, закрывающую все тело, и не носить украшения, которые могут попасть в движущиеся части механизма.

Необходимо надевать плотную, безопасную обувь на нескользящей подошве.

Не используйте никаких иных приспособлений, кроме тех, которые рекомендованы производителем, потому что это может вызвать серьезные травмы, либо повредить механизм.

Проверьте устройство на отсутствие незакрепленных частей (гаек, болтов, винтов и т.п.).

Отремонтируйте или замените неисправные части до работы.

Всегда отключайте двигатель при переходе для работы на другую площадку.

Контролируйте во время работы температуру двигателя. В случае повышения температуры немедленно прекратите работу и выясните причину перегрева.

Работайте устройством только при дневном свете или хорошем искусственном освещении.

Во время работы всегда сохраняйте устойчивое положение тела. Не работайте устройством стоя на лестнице или на ином неустойчивом объекте.

Никогда не работайте с неисправным устройством или если он плохо отрегулирован.

Регулярно проводите осмотр и обслуживание устройства.



ОСТОРОЖНО:

Всегда останавливайте двигатель перед извлечением труб из инструмента. Опасность получения тяжелой травмы.

КОМПЛЕКТНОСТЬ УСТРОЙСТВА



Рис. 1

1. Двигатель 2,3,4,5. Труба воздушная 6. Труба для крепления мешка 7. Наплечный ремень
8. мешок для мусора 9. Емкость для приготовления топливной смеси 10. Ключ
11. Ремонтный комплект 12. Перчатки 13. Очки 14. Руководство пользователя

СБОРКА УСТРОЙСТВА

Освободите устройство от упаковки (Рис. 1).

СБОРКА УСТРОЙСТВА ДЛЯ РАБОТЫ В РЕЖИМЕ ВОЗДУХОДУВКИ

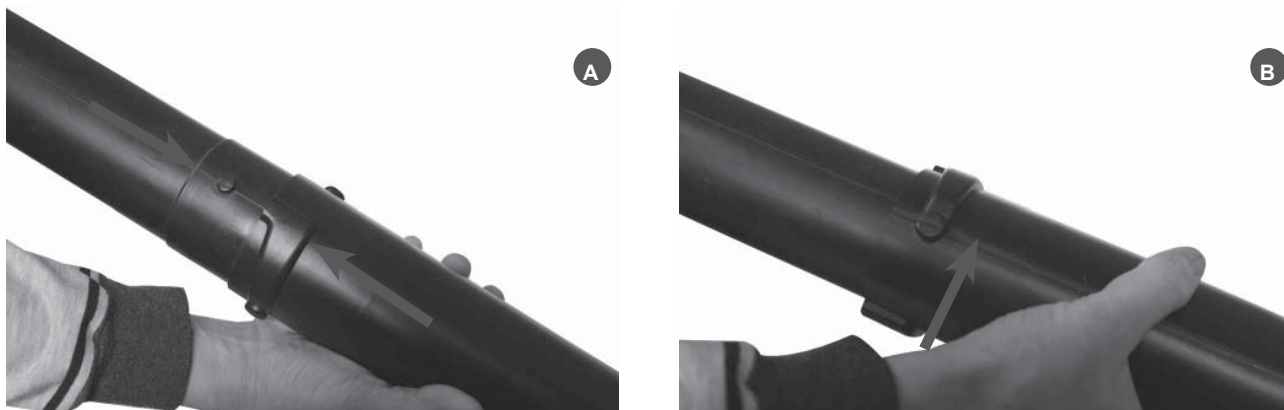


Рис.2

Совместите выступ на верхней напорной трубе со специальным пазом на нижней части напорной трубы и соедините обе части (Рис.2А). Удерживая верхнюю часть напорной трубы, поверните нижнюю часть трубы против часовой стрелки и зафиксируйте обе половины (Рис.2В).

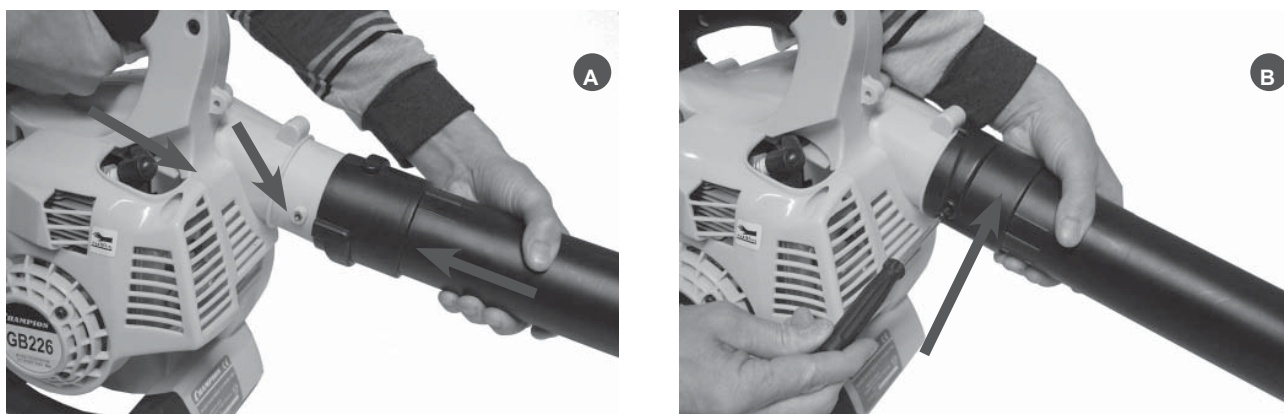


Рис.3

Совместите выступ на корпусе устройства со специальным пазом на напорной трубе и прилагая небольшое усилие соедините трубу с воздуходувкой (Рис.3А). Поверните трубу против часовой стрелки, совместите отверстие в трубе с резьбовым отверстием на корпусе воздуходувки. Зафиксируйте напорную трубу винтом (Рис.3В).

СБОРКА УСТРОЙСТВА ДЛЯ РАБОТЫ В РЕЖИМЕ ИЗМЕЛЬЧИТЕЛЯ

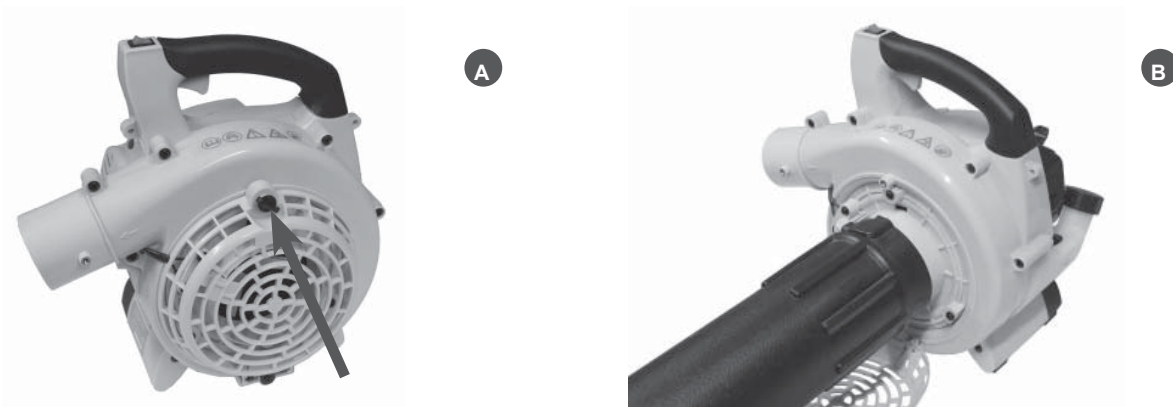


Рис.5

Отсоедините напорную трубу (Рис.4А). Аналогично напорной трубе соберите из двух половинок вакуумную трубу. Открутите винт (1) Рис.4А и откиньте решетку крыльчатки. Установите вакуумную трубу (Рис.4В).



Рис.5

Вставьте патрубок в мешок для сбора мусора. Аккуратно отжимая резиновое уплотнение, проденьте патрубок через отверстие в мешке (Рис.5А). Проденьте патрубок до конца и зафиксируйте мешок плотно на патрубке (Рис.5В).

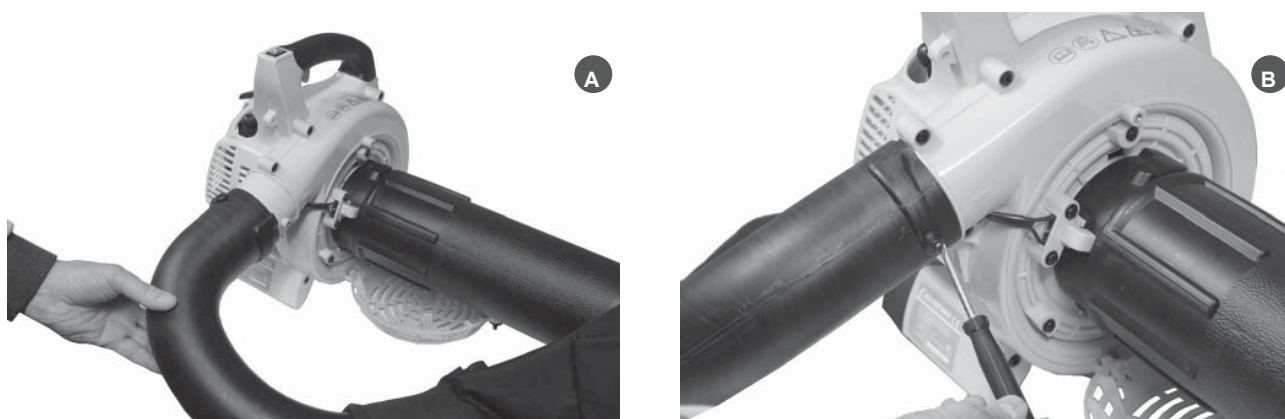


Рис.6

Совместите выступы на корпусе устройства с пазами на трубке (Рис.6А). Насадите патрубок с небольшим усилием, поверните по часовой стрелке и зафиксируйте винтом (рис.6В). Отрегулируйте ремни мешка для мусора под свой рост.

ЭКСПЛУАТАЦИЯ УСТРОЙСТВА

Перед использованием проверьте устройство на отсутствие наружных механических повреждений, плотность затяжки всех доступных болтовых соединений. Проверьте отсутствие повреждений выключателя и проводов управления. Проверьте правильность установки и чистоту труб, целостность мешка для мусора.

Двигатель перед началом эксплуатации не требует предварительной обкатки, но двигателю требуется приработка подвижных деталей. Максимальную мощность двигатель развивает после выработки 8-10 полных заправок топливного бака.

Рекомендуется следующий режим работы устройства: 2-3 минуты работа на «полном газе», затем на 3-5 секунд перевод двигателя в режим холостого хода.



ВНИМАНИЕ!

Запрещается обкатывать новый двигатель в режиме холостого хода.



ВНИМАНИЕ!

Воздуходувка предназначена для бытового использования. Продолжительность непрерывной работы не более 10-15 минут, затем перерыв в работе 3-5 минут.

ТОПЛИВО И МАСЛО

РЕКОМЕНДУЕМОЕ ТОПЛИВО

Для приготовления топливной смеси используйте неэтилированный бензин, имеющий октановое число 92.

Для приготовления топливной смеси рекомендуется использовать двухтактное моторное масло Champion для двухтактных двигателей с воздушным охлаждением, которое имеет классификацию API TC-3 или JASO FD.

При применении аналогичных двухтактных масел других производителей, они должны иметь классификацию не ниже API TB/C или JASO FC/D.



ВНИМАНИЕ!

Никогда не используйте масло, предназначенное для двухтактных двигателей с водяным охлаждением. Не используйте масло, предназначенное для двухтактных

двигателей, имеющих низкие максимальные обороты. Запрещается использовать для приготовления топливной смеси масло для четырехтактных двигателей.



ВНИМАНИЕ!

Требуемое соотношение бензин/масло должно соответствовать пропорции 1/50 (100мл. масла на 5 литров бензина). При приготовлении топливной смеси тщательно выдерживайте соотношение бензин/масло. Никогда не заливайте чистый бензин для заправки двигателя вашего инструмента.



ВНИМАНИЕ!

Факт поломки двигателя в результате эксплуатации на чистом бензине, с неправильно приготовленной или старой топливной смесью, не подлежит гарантийному ремонту.

Для приготовления топливной смеси используйте справочную ТАБЛИЦУ ПРОПОРЦИЙ ТОПЛИВНОЙ СМЕСИ.

Бензин, литр	Масло, мл	Соотношение
1	20	1:50
5	100	1:50
10	200	1:50

ПРИГОТОВЛЕНИЕ ТОПЛИВНОЙ СМЕСИ



ВНИМАНИЕ!

Для приготовления и хранения топливной смеси используйте специальную емкость из металла или непищевого пластика. Смесь приготавливать в хорошо проветриваемом помещении или на открытом воздухе. Запрещается приготавливать топливную смесь непосредственно в баке опрыскивателя.

1. Вылейте в емкость половину приготовленного для работы бензина.
2. Добавьте необходимое количество двухтактного моторного масла.
3. Плотно закройте крышку емкости.
4. Тщательно взболтайте топливную смесь в емкости.

5. Медленно откройте крышку емкости с тем, чтобы выпустить воздух, после чего долейте оставшийся бензин. Закройте емкость и вновь тщательно взболтайте.



ВНИМАНИЕ!

Перед каждой заправкой топливного бака необходимо тщательно взбалтывать топливную смесь в емкости.



ВНИМАНИЕ!

Готовую к работе топливную смесь рекомендуется использовать в течение 30 дней. При длительном хранении топливная смесь окисляется, становится неоднородной и непригодной к применению. Никогда не используйте топливную смесь, которая была приготовлена более чем 30 дней назад.



ПРЕДУПРЕЖДЕНИЕ!

Не храните двигатель с топливом в баке в закрытом помещении. Топливо и его пары крайне взрывоопасны. Производить все работы с топливом должны только взрослые люди, на открытом воздухе, или в хорошо проветриваемом помещении, вдали от источников возможного воспламенения. Не запускайте двигатель, если при заправке топливо было пролито. Протрите остатки пролитой смеси сухой чистой ветошью и дождитесь их полного высыхания.

ЗАПУСК ДВИГАТЕЛЯ



ВНИМАНИЕ!

Перед запуском двигателя всегда проверяйте чистоту и целостность напорной трубы.

1. Установите воздухоудку на ровную твердую поверхность.
2. Закройте воздушную заслонку. Для этого рычаг заслонки переведите в верхнее положение (Рис.4А).
3. Выключатель установите в положение «I» (рис.4В).
4. Нажмите на праймер подкачки топлива на карбюраторе несколько раз, до заполнения его топливом (Рис.4В).
5. Выберите свободный ход шнура стартера. Для этого потяните за рукоятку стартера, пока не почувствуете сопротивление. Затем произведите резкий рывок 4-5 раз, до первого «хлопка» в глушитель.
6. После первого «хлопка» в глушитель откройте воздушную заслонку. Для этого переведите рычаг воздушной заслонки в нижнее положение.
7. Выберите свободный ход шнура стартера. Для этого потяните за рукоятку стартера, пока не почувствуете сопротивление. Затем произведите резкий рывок 1-2 раза, двигатель должен запуститься.
8. После запуска двигателя прогрейте двигатель на холостых оборотах в течение 1-2 минут.



ВНИМАНИЕ!

Всегда при запуске выбирайте свободный ход шнура стартера. Не вытягивайте при запуске до конца шнур стартера. Не отпускайте ручку стартера, когда она находится в верхнем положении. невыполнение этих требований при запуске может привести к выходу из строя стартера и не подлежит ремонту по гарантии.

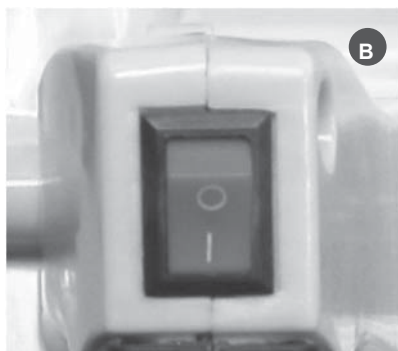


Рис.7

ЗАПУСК ПРОГРЕТОГО ДВИГАТЕЛЯ



ВНИМАНИЕ!

При запуске прогретого двигателя воздушную заслонку не закрывать, залейте свечу зажигания, и двигатель не заведется.

1. Установите рычаг воздушной заслонки в нижнее положение.
2. Выключатель установите в положение «I».
3. Выберите свободный ход шнура стартера. Для этого потяните за рукоятку стартера, пока не почувствуете сопротивление. Затем произведите резкий рывок 1-2 раза, двигатель должен запуститься.

ОСТАНОВКА ДВИГАТЕЛЯ

Для остановки двигателя отпустите курок газа, переведите двигатель в режим холостого хода и дайте поработать 15-20 секунд. Затем переведите выключатель в положение «O».



ВНИМАНИЕ!

Режим холостого хода необходим для того, чтобы снизить температуру внутри двигателя. Мгновенная

остановка двигателя может привести к резкому повышению температуры внутри двигателя и выходу его из строя.



ОСТОРОЖНО!

При работе устройства в режиме воздуходувки проверяйте работу аварийного выключателя.

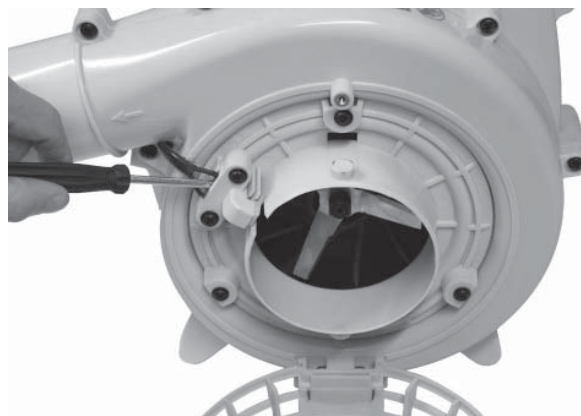


Рис.8

Аварийный выключатель находится под защелкой защитной крышки ножа-измельчителя (Рис.8). При случайном открытии крышки двигатель должен заглохнуть.

ОБСЛУЖИВАНИЕ ВОЗДУХОДУВКИ

ВОЗДУШНЫЙ ФИЛЬТР



ВНИМАНИЕ!

Никогда не работайте воздуходувкой без воздушного фильтра, с грязным или поврежденным воздушным фильтром. Пыль и грязь будут попадать в двигатель, что приведет к его поломке. Выход из строя двигателя по этой причине не подлежит гарантийному ремонту. Держите воздушный фильтр чистым.

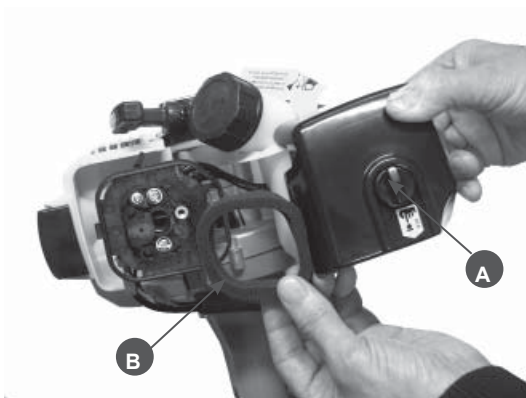


Рис.5

1. Открутите барашковую гайку (А) и снимите крышку воздушного фильтра (Рис.5).
2. Снимите воздушный фильтр (В) с корпуса и проверьте его на отсутствие повреждений.
3. Промойте фильтр в чистой, теплой мыльной воде и просушите. Сильно загрязненный фильтр необходимо заменить.
4. Установите на место воздушный фильтр и крышку воздушного фильтра.
5. Затяните надежно гайку крепления крышки.

ТОПЛИВНЫЙ ФИЛЬТР



ВНИМАНИЕ!

Никогда не работайте воздуходувкой с грязным топливным фильтром или без топливного фильтра. Топливный фильтр необходимо заменять по мере необходимости, но не реже одного раза в год.

Выход из строя двигателя при работе с грязным топливным фильтром или без топливного фильтра не подлежит ремонту по гарантии.

Для замены топливного фильтра (Рис.6):



Рис.6

1. Снимите крышку топливного бака.
2. Согните кусок мягкого провода в виде небольшого крючка.
3. Зацепите крючком топливный шланг с фильтром и вытяните через заливную горловину.



ЗАПОМНИТЕ!

Не вытягивайте топливный шланг полностью из бака. Достаточно вытянуть наружу часть шланга с фильтром.

4. Снимите фильтр скручивающим движением.
5. Установите новый фильтр и поместите шланг с фильтром обратно в бак. Убедитесь, что фильтр лежит на дне бака.
6. Закрутите плотно крышку топливного бака.



ВНИМАНИЕ!

Топливный фильтр не подлежит очистке, только замена.

СВЕЧА ЗАЖИГАНИЯ

Для эффективной работы двигателя, свеча зажигания должна иметь соответствующее калильное число, искровой зазор между электродами. Свеча не должна иметь наружных механических повреждений.

Рекомендованная свеча зажигания L6RTC или ее аналоги (WSR7F, O-PR17Y, BPRM5A, RCJ8Y, W16R).

МАРКИРОВКА СВЕЧИ ЗАЖИГАНИЯ

L- 14x 9,5x19мм (диаметр резьбы / длина резьбы / размер ключа)

6- калильное число

R-имеет встроенный резистор

T- один боковой электрод.

S- стандартный медный центральный электрод, высотой .

Для проверки или замены свечи зажигания:

1. Отсоедините колпачок свечи зажигания и удалите грязь вокруг свечи зажигания.
2. Открутите свечу зажигания свечным ключом.



ВНИМАНИЕ!

Никогда не выкручивайте свечу, пока двигатель полностью не остыл – опасность повреждения резьбовой части головки цилиндра.

3. Проверьте свечу зажигания. Если электроды изношены или поврежден изолятор, свечу необходимо заменить.
4. Измерьте зазор между электродами свечи специальным щупом. Зазор должен быть 0,6-0,65 мм. (Рис.7) При увеличении или уменьшении требуемого зазора рекомендуется заменить свечу, так как регулировка зазора может привести к изменению качества искрообразования.

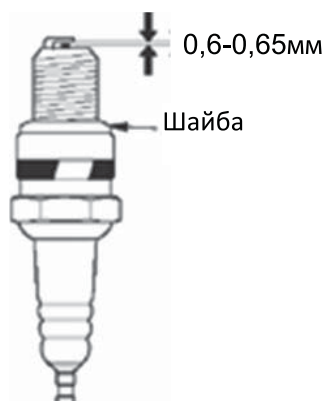


Рис.7

5. Аккуратно закрутите свечу руками.
6. После того, как свеча зажигания установлена на место, затяните её свечным ключом и установите колпачек.

Рекомендуется через сто часов работы заменить свечу зажигания.



ВНИМАНИЕ!

При установке новой свечи зажигания, для обеспечения требуемой затяжки, заверните свечу ключом на 1/2 оборота после посадки буртика свечи на уплотнительную шайбу. После установки бывшей в эксплуатации свечи зажигания, для обеспечения требуемой затяжки заверните свечу ключом на 1/4- 1/8 часть оборота после посадки буртика свечи на уплотнительную шайбу.



ПРЕДУПРЕЖДЕНИЕ!

Не завернутая должным образом свеча зажигания сильно нагревается при работе двигателя и может привести к его повреждению. Большое усилие затяжки свечи зажигания может повредить резьбу головки цилиндра.

ГЛУШИТЕЛЬ И ОХЛАЖДАЮЩИЕ РЕБРА ЦИЛИНДРА

Очистите глушитель, удалив скопившуюся сажу из выхлопного отверстия. Эту операцию необходимо выполнять по мере необходимости, чтобы двигатель работал бесперебойно без потери мощности.

Поддерживайте охлаждающие ребра цилиндра в чистоте. Регулярно очищайте ребра цилиндра от грязи и постороннего мусора, так как это может привести к перегреву двигателя и выходу его из строя.



ВНИМАНИЕ!

Выход из строя двигателя в результате перегрева из-за грязных охлаждающих ребер цилиндра не подлежит ремонту по гарантии.

РЕКОМЕНДАЦИИ ПО ТЕХНИЧЕСКОМУ ОБСЛУЖИВАНИЮ

Все работы по обслуживанию воздуходувки, кроме пунктов, перечисленных в этой инструкции, должны выполняться в авторизованном сервисном центре. Сроки проведения технического обслуживания относятся только к нормальным условиям эксплуатации. При длительной ежедневной работе, указанные интервалы следует сократить. Сроки проведения технического обслуживания указаны в таблице.

ХРАНЕНИЕ УСТРОЙСТВА

При длительных перерывах в работе (более 1,5 месяцев) рекомендуется произвести следующие работы:

1. Слейте топливо из топливного бака и заведите двигатель для того, чтобы удалить остатки топлива из карбюратора.
2. Отсоедините и прочистите трубы от остатков мусора.
3. Открутите свечу зажигания и влейте в свечное отверстие 5мл. чистого моторного масла.
4. Протяните 3-4 раза за рукоятку стартера для того, чтобы масло равномерно распределилось внутри двигателя.
5. Закрутите свечу рукой, не затягивая ее ключом.

Храните устройство в сухом, проветриваемом помещении без резких перепадов температуры.

ТАБЛИЦА ПО ТЕХНИЧЕСКОМУ ОБСЛУЖИВАНИЮ

Данные по техобслуживанию		перед началом работы	после окончания работы	при повреждении	при необходимости
Комплектное устройство	Визуальный контроль	X			
	Очистка		X		
Охлаждающие ребра цилиндра	Очистка				X
Отверстия для охлаждения двигателя	Очистка	X			X
Доступные винты и гайки	Контроль	X			
	Подтягивание				X
Труба напорная	Осмотр	x			X
	Прочистка				X
	Замена			X	
Мешок для сбора мусора*	Очистка	X			X
	Замена			X	
Свеча зажигания*	Осмотр				X
	Замена	через 100 часов работы			
Топливный фильтр*	Замена	не реже 1раза в сезон			
Фильтр воздушный*	Проверка	X			
	Очистка				X
	Замена			X	X

* данные запчасти являются расходным материалом и не подлежат замене по гарантии

СHAMPION®

Power & force

Производитель оставляет за собой право вносить изменения в конструкцию отдельных деталей без предварительного уведомления.

После прочтения инструкции сохраните ее в доступном надежном месте.

Архангельск (8182)63-90-72
Астана +7(7172)727-132
Белгород (4722)40-23-64
Брянск (4832)59-03-52
Владивосток (423)249-28-31
Волгоград (844)278-03-48
Вологда (8172)26-41-59
Воронеж (473)204-51-73
Екатеринбург (343)384-55-89
Иваново (4932)77-34-06
Ижевск (3412)26-03-58
Казань (843)206-01-48

Калининград (4012)72-03-81
Калуга (4842)92-23-67
Кемерово (3842)65-04-62
Киров (8332)68-02-04
Краснодар (861)203-40-90
Красноярск (391)204-63-61
Курск (4712)77-13-04
Липецк (4742)52-20-81
Магнитогорск (3519)55-03-13
Москва (495)268-04-70
Мурманск (8152)59-64-93
Набережные Челны (8552)20-53-41

Нижний Новгород (831)429-08-12
Новокузнецк (3843)20-46-81
Новосибирск (383)227-86-73
Орел (4862)44-53-42
Оренбург (3532)37-68-04
Пенза (8412)22-31-16
Пермь (342)205-81-47
Ростов-на-Дону (863)308-18-15
Рязань (4912)46-61-64
Самара (846)206-03-16
Санкт-Петербург (812)309-46-40
Саратов (845)249-38-78

Смоленск (4812)29-41-54
Сочи (862)225-72-31
Ставрополь (8652)20-65-13
Тверь (4822)63-31-35
Томск (3822)98-41-53
Тула (4872)74-02-29
Тюмень (3452)66-21-18
Ульяновск (8422)24-23-59
Уфа (347)229-48-12
Челябинск (351)202-03-61
Череповец (8202)49-02-64
Ярославль (4852)69-52-93

Единый адрес для всех регионов: сnp@nt-rt.ru || www.champion.nt-rt.ru