

# *Power&Force*

## РУКОВОДСТВО ПО ЭКСПЛУАТАЦИИ ЭЛЕКТРОГЕНЕРАТОР С 4-ТАКТНЫМ БЕНЗИНОВЫМ ДВИГАТЕЛЕМ GG2700



Архангельск (8182)63-90-72  
Астана +7(7172)727-132  
Белгород (4722)40-23-64  
Брянск (4832)59-03-52  
Владивосток (423)249-28-31  
Волгоград (844)278-03-48  
Вологда (8172)26-41-59  
Воронеж (473)204-51-73  
Екатеринбург (343)384-55-89  
Иваново (4932)77-34-06  
Ижевск (3412)26-03-58  
Казань (843)206-01-48

Калининград (4012)72-03-81  
Калуга (4842)92-23-67  
Кемерово (3842)65-04-62  
Киров (8332)68-02-04  
Краснодар (861)203-40-90  
Красноярск (391)204-63-61  
Курск (4712)77-13-04  
Липецк (4742)52-20-81  
Магнитогорск (3519)55-03-13  
Москва (495)268-04-70  
Мурманск (8152)59-64-93  
Набережные Челны (8552)20-53-41

Нижний Новгород (831)429-08-12  
Новокузнецк (3843)20-46-81  
Новосибирск (383)227-86-73  
Орел (4862)44-53-42  
Оренбург (3532)37-68-04  
Пенза (8412)22-31-16  
Пермь (342)205-81-47  
Ростов-на-Дону (863)308-18-15  
Рязань (4912)46-61-64  
Самара (846)206-03-16  
Санкт-Петербург (812)309-46-40  
Саратов (845)249-38-78

Смоленск (4812)29-41-54  
Сочи (862)225-72-31  
Ставрополь (8652)20-65-13  
Тверь (4822)63-31-35  
Томск (3822)98-41-53  
Тула (4872)74-02-29  
Тюмень (3452)66-21-18  
Ульяновск (8422)24-23-59  
Уфа (347)229-48-12  
Челябинск (351)202-03-61  
Череповец (8202)49-02-64  
Ярославль (4852)69-52-93

Единый адрес для всех регионов: [cnp@nt-rt.ru](mailto:cnp@nt-rt.ru) || [www.champion.nt-rt.ru](http://www.champion.nt-rt.ru)

## СОДЕРЖАНИЕ

ТЕХНИЧЕСКИЕ ХАРАКТЕРИСТИКИ .....	3
ВВЕДЕНИЕ .....	4
ОБЩИЕ ПРАВИЛА БЕЗОПАСНОСТИ .....	4
МЕРЫ ПРЕДОСТОРОЖНОСТИ.....	5
ИНСТРУКТАЖ ПО БЕЗОПАСНОСТИ.....	7
РАСПОЛОЖЕНИЕ ОРГАНОВ УПРАВЛЕНИЯ .....	8
ОРГАНЫ УПРАВЛЕНИЯ .....	9
УСЛОВИЯ ИСПОЛЬЗОВАНИЯ ГЕНЕРАТОРНОЙ УСТАНОВКИ.....	11
ПРОВЕРКА ПЕРЕД НАЧАЛОМ РАБОТЫ .....	14
ЗАПУСК ДВИГАТЕЛЯ.....	15
ОСТАНОВКА ДВИГАТЕЛЯ.....	15
ОБСЛУЖИВАНИЕ .....	16
ХРАНЕНИЕ .....	19
ПОИСК И УСТРАНЕНИЕ НЕИСПРАВНОСТЕЙ .....	19

# ТЕХНИЧЕСКИЕ ХАРАКТЕРИСТИКИ

Номер модели	GG2700
<b>ДВИГАТЕЛЬ</b>	
Модель	UP168-1
Тип двигателя	бензиновый, 4-тактный, одноцилиндровый, с воздушным охлаждением, верхнеклапанный (OHV)
Мощность кВт/л.с.	6,5
Рабочий объем (см <sup>3</sup> )	196
Тип зажигания	транзисторный
Способ запуска	ручной
Объем топливного бака (литр)	15
Коэффициент расхода топлива* (грамм/кВт-ч)	≤395
Объем картера (литр)	0,6
<b>ГЕНЕРАТОР</b>	
Постоянное напряжение/ток (В/А)	12/8,3
Коэффициент мощности	1
Частота тока (Гц)	50
Номинальное напряжение (В)	220
Номинальная выходная мощность (кВт)	2
Максимальная выходная мощность (кВт)	2,4
<b>ГЕНЕРАТОРНАЯ УСТАНОВКА</b>	
Длина (мм)	607
Ширина (мм)	455
Высота (мм)	522
Вес нетто (кг)	42,5

\*- При нагрузке не более 75% от номинальной мощности

# ВВЕДЕНИЕ

## Уважаемый пользователь!

Благодарим за покупку продукции Champion. В данном руководстве приведены правила эксплуатации инструмента Champion. Перед началом работ внимательно прочтите руководство. Эксплуатируйте инструмент в соответствии с правилами и с учетом требований безопасности, а так же руководствуясь здравым смыслом. Сохраните инструкцию, при необходимости Вы всегда можете обратиться к ней.

Линейка техники Champion постоянно расширяется новыми моделями. Продукция Champion отличается эргономичной конструкцией, обеспечивающей удобство её использования, продуманным дизайном, высокой мощностью и производительностью.

В связи с изменениями в технических характеристиках содержание руководства может не полностью соответствовать приобретенному инструменту. Производитель оставляет за собой право вносить изменения в конструкцию отдельных деталей без предварительного уведомления. Имейте это в виду, читая руководство по эксплуатации.

## ОБЩИЕ ПРАВИЛА БЕЗОПАСНОСТИ

Внимательно прочтите данное руководство. Ознакомьтесь с работой рычагов управления. Ознакомьтесь с генератором и его работой, прежде чем приступать к эксплуатации. Знайте, что делать в экстренных ситуациях.

Обратите особое внимание на информацию, которой предшествуют следующие заголовки:



### **ПРЕДУПРЕЖДЕНИЕ:**

*указывает на опасную ситуацию, которая, если ее не избежать, может привести к смертельному исходу или получению серьезных травм.*



### **ОСТОРОЖНО:**

*указывает на опасную ситуацию, которая, если ее не избежать, может привести к получению травм низкой или средней тяжести.*

### **Внимание**

*Обозначает вероятность повреждения оборудования при несоблюдении инструкций.*

# МЕРЫ ПРЕДОСТОРОЖНОСТИ

## РАБОЧАЯ ЗОНА

- Соблюдайте чистоту и хорошее освещение в рабочей зоне. Беспорядок и плохое освещение являются причиной травмирования.
- Не используйте силовое оборудование вблизи легковоспламеняющихся газов, жидкостей или пыли. Генератор создаёт искры, которые могут воспламенить газы или пары.
- Во время работы генератора не допускайте присутствия посторонних, детей и животных. При необходимости создайте барьер или защиту.

## ЭЛЕКТРИЧЕСКАЯ БЕЗОПАСНОСТЬ

- Оборудование должно быть включено в розетку, установленную должным образом в соответствии со всеми правилами и указаниями. Никогда не изменяйте вилку.
- Не используйте какие-либо адаптированные вилки.
- Заземление обеспечивает контакт с малым переходным сопротивлением, чтобы отвести электрический ток от оператора в случае короткого замыкания.
- Инструменты с двойной изоляцией оснащены полярной вилкой, в которой один разъём шире другого. Эта вилка подходит к полярной розетке только в одном положении. Если вилка не подходит к розетке, переверните её. Если вилка всё равно не подходит, обратитесь к квалифицированному электрику для установки полярной розетки. Ни в коем случае не заменяйте вилку самостоятельно.
- Избегайте прямого контакта с заземлёнными поверхностями, такими как трубы, радиаторы и прочие. В случае, если Ваше тело заземлено опасность удара электрическим током возрастает.
- Не допускайте попадания влаги или дождя на генератор. Вода, попавшая в генератор, увеличивает опасность удара электрическим током.
- Осторожно обращайтесь с силовым проводом. Храните провод вдали от тепла, масла, острых краёв и движущихся частей. Поврежденный провод заменяйте немедленно. Повреждённый провод

увеличивает опасность удара электрическим током.

- При работе силового оборудования на улице, используйте удлинитель, предназначенный для работы на улице. Такие удлинители снижают опасность удара электрическим током.
- Все соединения и каналы генератора с сетью должны быть установлены опытным и лицензированным электриком, и в соответствии со всеми основными местными и федеральными электротехническими правилами и нормами, и при необходимости другими правилами.
- Перед эксплуатацией генератор должен быть заземлён для определенных установок в соответствии с электротехническими правилами и нормами.
- Не пытайтесь соединить или отсоединить электрические соединения, стоя в воде или на влажной или сырой земле.
- Не трогайте части генератора, находящиеся под напряжением, соединительные провода или проводники.
- Подключайте генератор только к напряжению или электрической системе, которая соответствует электрическим характеристикам и номинальной мощности генератора.
- Храните всё электрическое оборудование чистым и сухим. Заменяйте провода с поврежденной или испорченной изоляцией. Заменяйте контакты, которые изношены, повреждены или заржавели.
- Изолируйте все соединения и разъединенные провода.
- Во избежание возгорания, во время работы держите генератор минимум в 1 метре от стен и другого оборудования. Не держите легковоспламеняющиеся предметы рядом с генератором.

## ЛИЧНАЯ БЕЗОПАСНОСТЬ

- Будьте внимательны. Не используйте генератор, если Вы устали, находитесь под воздействием сильнодействующих препаратов, алкоголя или медикаментов. Во время работы генератором, невнимательность может стать причиной серьезных травм.

- Правильно одевайтесь. Не надевайте свободную одежду и украшения. Длинные волосы, украшения и свободная одежда могут попасть в движущиеся части.
- Избегайте произвольного запуска. При отключении убедитесь, что выключатель находится в положении Off (Выкл), и отсоедините провод свечи зажигания.
- Перед включением генератора извлеките регулировочные и гаечные ключи. Регулировочные и гаечные ключи, оставленные во вращающихся частях генератора, могут стать причиной серьезных травм.
- Соблюдайте безопасное положение. Всегда сохраняйте устойчивое положение и равновесие при запуске генератора.
- Используйте защитные приспособления. Всегда надевайте защитные очки. Надевайте защитные противоударные очки, одобренные ANSI. Защитная маска, нескользящая безопасная обувь, защитный шлем или беруши должны использоваться в соответствующих условиях.
- Не перегружайте генератор. Используйте генератор только по назначению. Правильное использование позволит генератору делать работу, для которой он предназначен, лучше и безопаснее.
- Не используйте генератор, если выключатель не переключается на On (Вкл) и Off (Выкл) должным образом. Любой генератор, который не контролируется выключателем, опасен и должен быть заменён.

## ИСПОЛЬЗОВАНИЕ И ОБСЛУЖИВАНИЕ ГЕНЕРАТОРА

- Прежде, чем начать проверки перед эксплуатацией, убедитесь, что генератор расположен на горизонтальной поверхности, выключатель двигателя находится в положении Off (Выкл), и перед настройкой, заменой приспособлений или хранением генератора отсоедините провод свечи зажигания. Эти предохранительные меры безопасности снижают риск произвольного запуска генератора.
- Храните не использующийся генератор вне досягаемости детей и других небезопасных лиц.

- Осторожно обслуживайте генератор. Не используйте поврежденный генератор. Отметьте поврежденный генератор ярлыком «Не использовать», пока он не будет починен.
- Проверьте соединение движущихся частей, наличие поломок деталей и другие условия, которые влияют на работу генератора. Если генератор имеет повреждения, устраните их перед использованием.
- Используйте только те приспособления, которые рекомендованы производителем для Вашей модели. Приспособления подходящие одному генератору, могут быть опасны для использования в другом генераторе.

## ОБСЛУЖИВАНИЕ

- Оставьте ярлыки и названия на генераторе и двигателе. Они несут в себе важную информацию. Если они нечитаемы или отсутствуют, немедленно обратитесь к Вашему местному дилеру для замены.
- Сервис генератора должен осуществляться только квалифицированным персоналом. Сервис или обслуживание неквалифицированным персоналом может стать причиной опасности травмирования.
- При обслуживании генератора используйте только идентичные заменяемые детали. Следуйте всем соответствующим указаниям данного руководства. Использование несоответствующих деталей и несоблюдение указаний руководства могут создать опасность удара электрическим током и травмирования.

## УСТАНОВКА

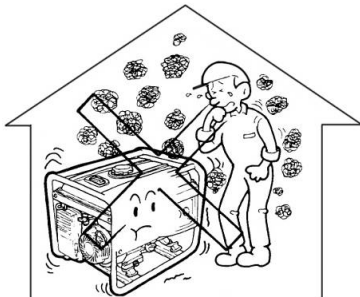
- Убедитесь, что установка соответствует всем соответствующим мерам предосторожности, местным и национальным электротехническим правилам и нормам. Установка должна осуществляться квалифицированным, лицензированным электриком и подрядчиком-строителем.
- Все электротехнические работы, включая заземление соединений, должны осуществляться лицензированным электриком.



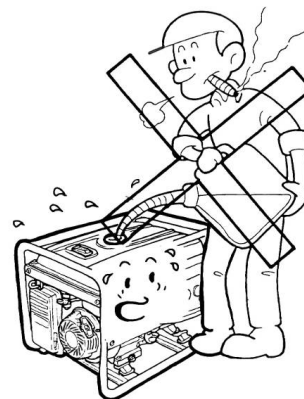
# ИНСТРУКТАЖ ПО БЕЗОПАСНОСТИ

До начала эксплуатации генераторной установки внимательно прочтите и изучите настоящую Инструкцию, только при хорошем ознакомлении с правилами безопасной эксплуатации можно избежать возникновения аварии.

**Нельзя применять в комнате**



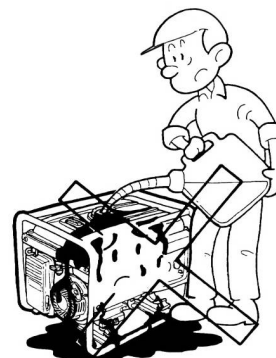
**При заправке топливом не курить!**



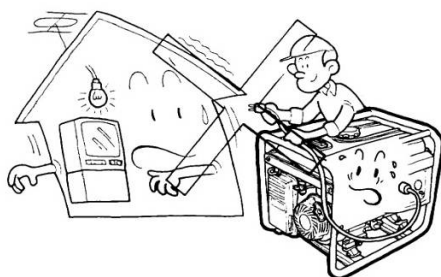
**Нельзя применять в влажных условиях**



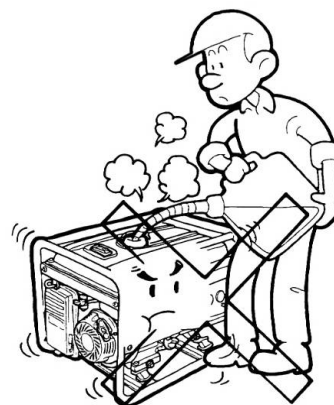
**При заправке топливом не допускать разлива топлива**



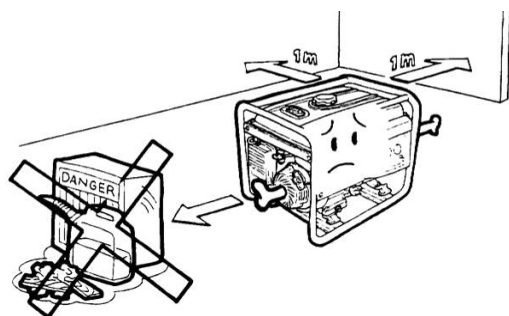
**Правильно подключайте к электрической цепи домашнего назначения**



**При заправке топливом обязательно заглушить двигатель**



**Устанавливать генератор от горючего материала на расстоянии 1м минимально**



## РАСПОЛОЖЕНИЕ ОРГАНОВ УПРАВЛЕНИЯ



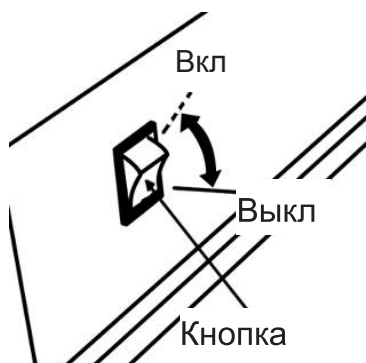
1. Датчик уровня топлива
2. Топливный бак.
3. Предохранитель
4. Кнопка включения 12V
5. Розетка 12V.
6. Вольтметр
7. Розетка 220V.
8. Контрольная лампочка
9. Клемма заземления
10. Выключатель двигателя
11. Крышка/щуп заливки и контроля масла
12. Пробка для слива масла.
13. Рама
14. Крышка топливного бака.
15. Рукоятка ручного стартера.
16. Топливный кран
17. Воздушный фильтр.
18. Экран защитный глушителя.



# ОРГАНЫ УПРАВЛЕНИЯ

## ВЫКЛЮЧАТЕЛЬ ЗАЖИГАНИЯ

«I» обозначает нахождение двигателя на позиции «включение»; «O» обозначает нахождение двигателя на позиции «выключение»; «START» обозначает нахождение двигателя на позиции «электрический запуск».

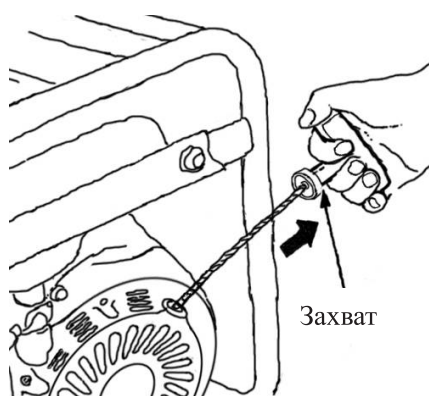


## РУЧНОЙ СТАРТЕР

Медленно потяните рукоятку стартера, пока не почувствуете сопротивление. Затем верните рукоятку в первоначальное положение и резко дерните ее.

### Внимание

Не отпускайте ручку стартера резко из верхнего положения, а возвратите его мягко, чтобы предотвратить повреждение стартера.

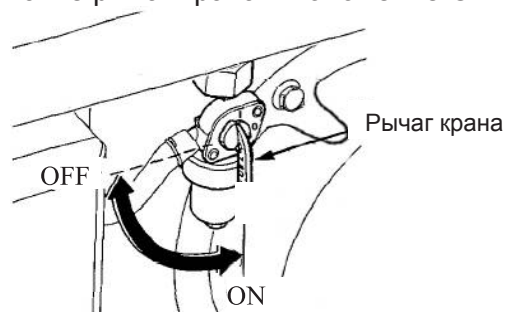


## ТОПЛИВНЫЙ КРАН

Топливный кран расположен между топливным баком и карбюратором. Когда рычаг крана находится в положении ON, топливо поступает из топливного бака в карбюратор.

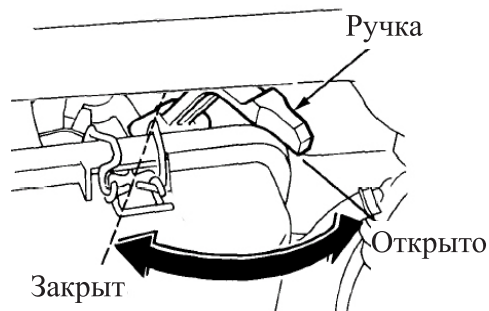
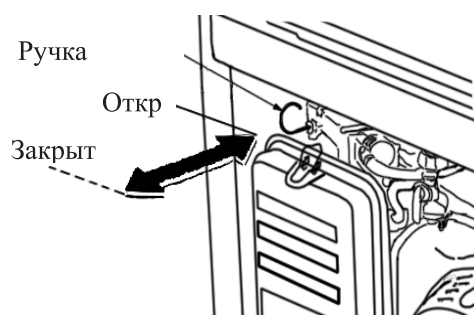
### Внимание

После остановки двигателя всегда устанавливайте рычаг крана в положение OFF.



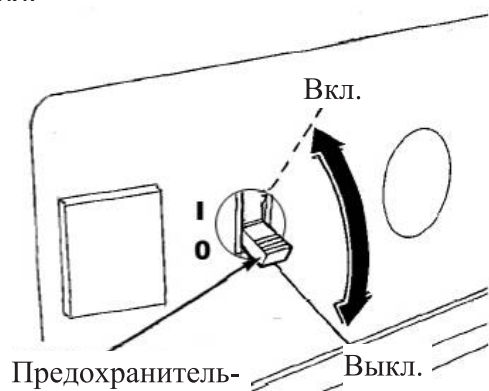
## РУЧКА ВОЗДУШНОЙ ЗАСЛОНКИ

Ручка используется, чтобы обеспечить обогащенную топливную смесь при холодном запуске двигателя. Это выполняется с помощью рычага привода воздушной заслонки вручную, переместив рычаг в положение «Закрыто», чтобы обогатить смесь.



## ПРЕДОХРАНИТЕЛЬ ПЕРЕМЕННОГО ТОКА

При перегрузке генератора или возникновении короткого замыкания предохранитель выключается автоматически. Надо предотвратить возникновение короткого замыкания из-за нагрузки или перегрузки. В случае автоматического выключения предохранителя запрещается устанавливать его в положение «Вкл» не выяснив причину его выключения.



## ДАТЧИК УРОВНЯ МАСЛА

Датчик уровня масла предназначен для предотвращения повреждения двигателя, вызванного недостатком масла в картере. Когда уровень моторного масла в картере уменьшается ниже допустимого предела, указательная лампа горит, аварийный датчик автоматически выключает двигатель (выключатель зажигания останется в положении Вкл). Аварийный датчик отключает систему зажигания двигателя, и двигатель не будет запускаться. Если это происходит, сначала проверьте уровень масла.

# УСЛОВИЯ ИСПОЛЬЗОВАНИЯ ГЕНЕРАТОРНОЙ УСТАНОВКИ

## ТРЕБОВАНИЕ К УСЛОВИЯМ ПРИМЕНЕНИЯ ГЕНЕРАТОРНОЙ УСТАНОВКИ:

Рабочий диапазон температуры наружного воздуха  $-15^{\circ}\text{C}$   $+40^{\circ}\text{C}$

Относительная влажность: не более 95%.

Высота над уровнем моря: районы абсолютной высотой менее 1000 м. (для районов абсолютной высотой более 1000 м. надо снижать мощность для ее использования).

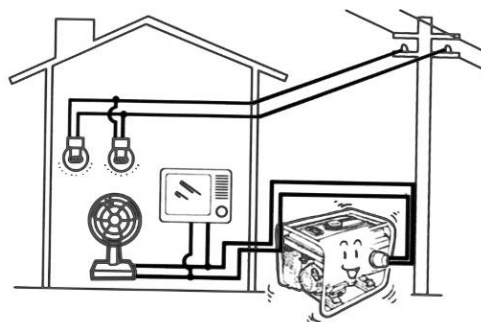
## ПОДКЛЮЧЕНИЕ К ИСТОЧНИКУ ПИТАНИЯ ДОМАШНЕГО НАЗНАЧЕНИЯ

В случае подключения генераторной установки к источнику питания домашнего назначения в качестве резервного питания, подключение должно быть выполнено специалистом по электротехнике.

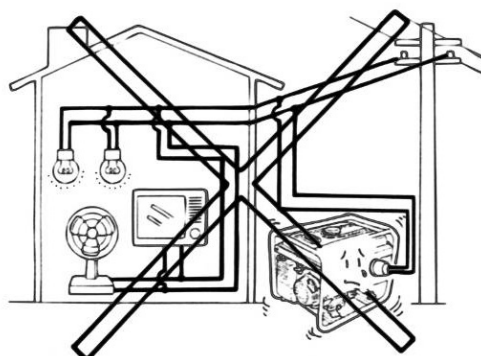
### Внимание

После соединения нагрузки к генератору надо тщательно проверять надежность и безопасность электрического соединения. Неправильное электрическое соединение может проводить к повреждению генератора или пожару.

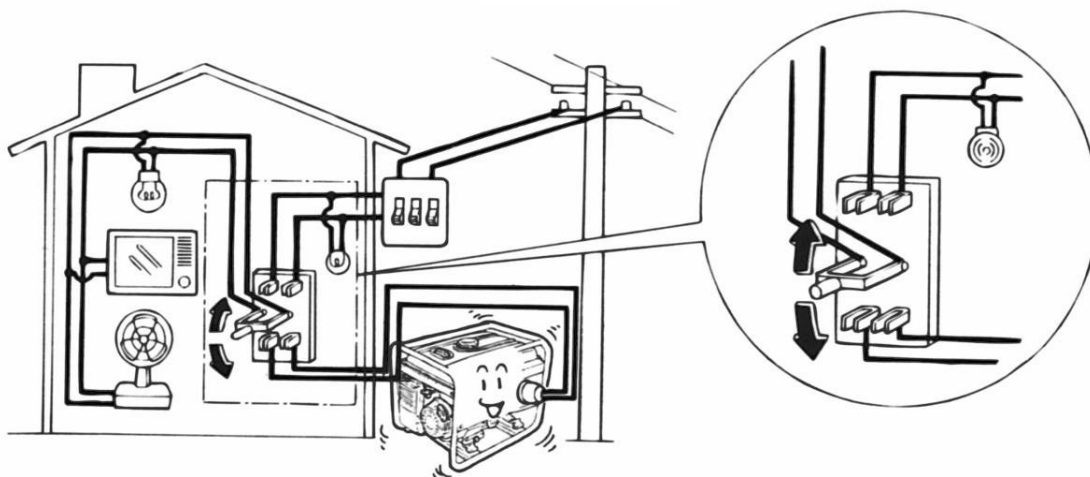
### Правильное подключение



### Неправильное подключение



### Правильное подключение



## ЗАЗЕМЛЕНИЕ ГЕНЕРАТОРА



### ВНИМАНИЕ!

Категорически запрещается использовать генератор без заземления! Для обустройства заземления на открытой местности необходимо использовать один из следующих заземлителей:



- металлический стержень диаметром не менее 15 мм, длиной не менее 1500 мм;
- металлическую трубу диаметром не менее 50 мм, длиной не менее 1500 мм;
- лист оцинкованного железа размером не менее 1000 x 500 мм.

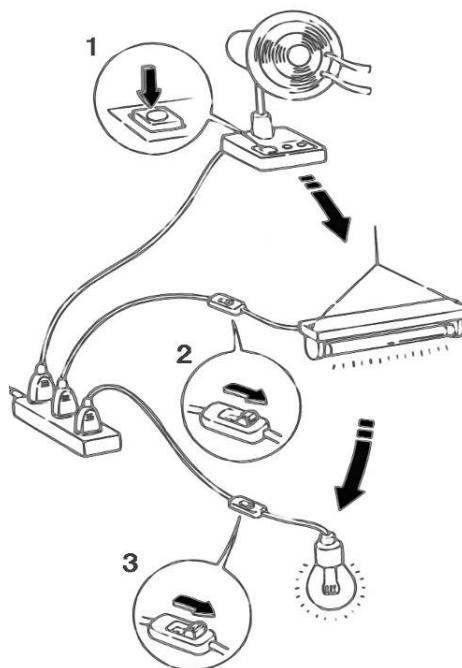
Любой заземлитель должен быть погружен в землю до влажных слоев грунта. На заземлителях должны быть оборудованы зажимы или другие устройства, обеспечивающие надежное контактное соединение провода заземления с заземлителем. Противоположный конец провода соединяется с клеммой заземления генератора. Сопротивление контура заземления должно быть не менее 4 Ом, причем контур заземления должен располагаться в непосредственной близости от генератора. При установке генератора на объектах, не имеющих контура заземления, в качестве заземлителей могут использоваться находящиеся в земле металлические трубы системы водоснабжения, канализации или металлические каркасы зданий, имеющие соединение с землей. Категорически запрещается использовать в качестве заземлителей трубопроводы горючих и взрывчатых газов и жидкостей! Во всех случаях работа по заземлению должна выполняться специалистом!

### ТРЕБОВАНИЯ ПО МОЩНОСТИ

Перед запуском генератора необходимо запомнить, что суммарная мощность подключаемых потребителей не должна превышать номинальную мощность генератора.

**Внимание!** Использование с перегрузкой приведет к выходу генератора из строя.

**Внимание** Когда к генератору подключаются различные виды нагрузки надо запомнить следующее: сначала подключается нагрузка с самым большим током запуска, далее, по порядку величины тока запуска, в конце концов – элемент с самым маленьким током запуска.



### ТИПЫ НАГРУЗОК И ПУСКОВОЙ ТОК

Нагрузки (электрическое устройство, подключаемое генератору) подразделяются на омические (активные) и индуктивные (реактивные). К активным относятся все нагрузки, у которых потребляемая энергия преобразуется в тепло (лампы накаливания, утюги). К реактивным относятся все потребители, которые имеют электродвигатель. При запуске электродвигателя кратковременно возникают пусковые токи, величина которых зависит от конструкции двигателя и назначения электроинструмента. Величину возникающих пусковых токов необходимо учитывать при выборе генератора. Большинство электрических инструментов имеют коэффициент пускового тока 2-3. Это значит, что при включении требуется генератор, мощность которого в 2-3 раза выше мощности подключаемой нагрузки. Самый большой коэффициент пускового тока 5-7 у потребителей, которые не имеют фазы холостого хода (компрессоры, погружные насосы).

## ТАБЛИЦА КОЭФФИЦИЕНТОВ ПУСКОВЫХ ТОКОВ, КОТОРЫЕ НЕОБХОДИМО УЧИТЫВАТЬ ПРИ ВЫБОРЕ ГЕНЕРАТОРА

№	Прибор	Коэф.	№	Прибор	Коэф.
1	лампа накаливания	1	7	цепная электрическая пила, рубанок, газонокосилка, триммер	2
2	телевизор	1	8	мойка высокого давления, дрель, фрезерный станок, перфоратор	3
3	тепловой обогреватель	1	9	кондиционер, компрессор	3
4	люминисцентная лампа	1,5	10	стиральная машина	4
5	ртутная лампа, сверлильный станок, шлифмашина	2	11	холодильник, морозильник	5
6	микроволновая печь, кассовый аппарат	2	12	погружной насос	7

### ПОСТОЯННЫЙ ТОК

#### Розетка постоянного тока

Розетка постоянного тока предназначена для зарядки аккумуляторной батареи. Допускается зарядка аккумулятора емкостью не более 40 А/час.



#### Защита от постоянного максимального тока

В случае возникновения неисправностей или неправильного соединения аккумулятора, легко возникает перегрузка цепи заряда постоянного тока, тогда защитный предохранитель автоматически отключит цепь постоянного тока для предотвращения повреждения аккумулятора. Когда кнопка предохранителя от максимального постоянного тока выступает, то это свидетельствует о нахождении защиты в позиции выключено «OFF».

**Внимание!** Включается аварийный предохранитель не ранее чем через 3-5 минут после выключения.

### ПОЛЬЗОВАНИЕ В РАЙОНЕ С БОЛЬШОЙ ВЫСОТОЙ НАД УРОВНЕМ МОРЯ

В районе с большой высотой над уровнем моря стандартный карбюратор может готовить более богатую топливную смесь для двигателя, что может приводить к снижению выходной мощности, и к повышению расхода топлива.

Мощность двигателя может снижаться примерно на 3.5% по повышению высоты над уровнем моря по каждым 300 м.

#### Внимание

*Если карбюратор, спроектированный для использования в районе с большой высотой над уровнем моря, применяется в районе с маленькой высотой над уровнем моря, более бедная топливная смесь может вызвать снижение выходной мощности, перегревание или серьезное повреждение двигателя.*



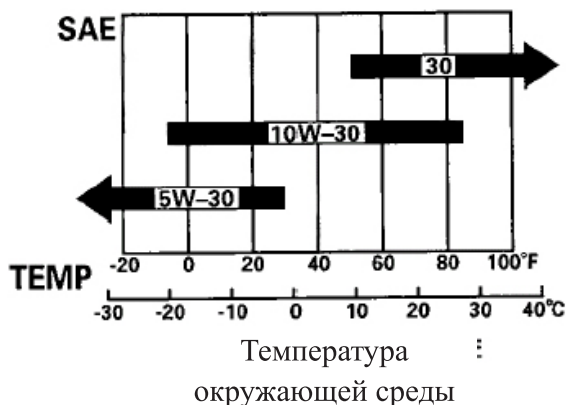
# ПРОВЕРКА ПЕРЕД НАЧАЛОМ РАБОТЫ

## МОТОРНОЕ МАСЛО

**Внимание!** Каждый раз перед запуском двигателя проверить уровень масла в картере, установив генератор на ровной поверхности. Моторное масло является важным фактором, влияющим на выходную мощность и срок службы двигателя. Нельзя применять грязное моторное масло, или моторное масло для двухтактного двигателя, потому что оно может повредить двигатель.

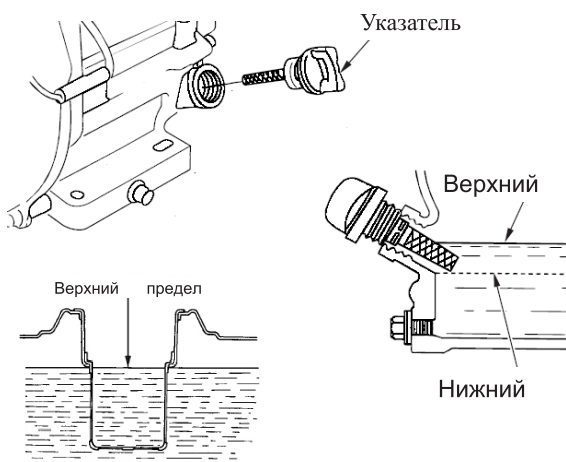
Рекомендуемый вид моторного масла:

Моторное масло для четырехтактного бензинового двигателя SE и SFAPI по системе классификации API, или SAE10W-30, что является эквивалентом класса SG.



Метод проверки уровня моторного масла:

Выкрутить пробку с указателем уровня из картера. Протереть чистой тряпкой. Вложить указатель уровня в отверстие картера не закручивая пробку.



Если уровень моторного масла слишком низкий, то надо долить масло до верхнего предела уровня.

После окончательной проверки плотно закрутить пробку с указателем.

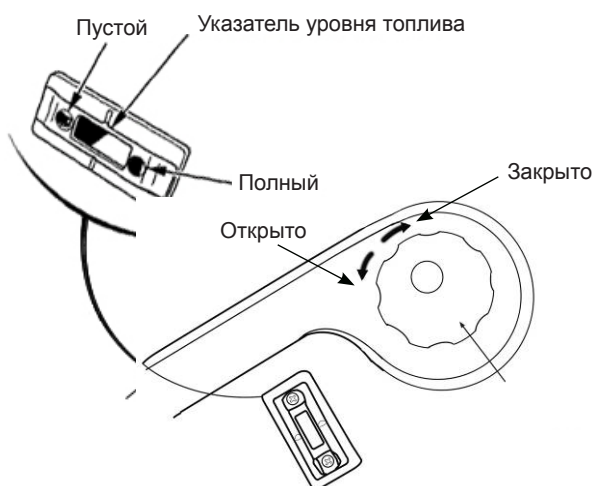
## ТОПЛИВО

- Проверять уровень топлива на топливном указателе.
- Если уровень топлива слишком низкий, то надо открутить крышку топливного бака, наполнять топливо до плеча топливного фильтра.
- После окончания наполнения топлива надо установить и довинтить крышку топливного бака.

Используйте неэтилированный бензин, с октановым числом 92.

Никогда не используйте старый или загрязненный бензин или смесь масло-бензин. Избегайте попадания грязи или воды в топливный бак. Выход из строя двигателя по причине использования некачественного или старого топлива, а также топлива с несоответствующим октановым числом не подлежит гарантийному обслуживанию.

**Предупреждение!** Заправка топливом проводится после полной остановки двигателя и на месте с хорошим проветриванием. При работе с топливом запрещается курить и применять открытый огонь. Не допускается разлив топлива. Надо предотвращать многократное или длительное прикосновение кожи топливом, или вдыхания топливного пара.





## ЗАПУСК ДВИГАТЕЛЯ

### РУЧНОЙ СТАРТЕР

1. Снять нагрузку на всех клеммах вывода.
2. Открыть топливный клапан.
3. Установить предохранитель-переключатель переменного тока на позиции «выключено».
4. Установить ручку воздушной заслонки на позиции «закрето».

#### Внимание

*Когда двигатель запускается в теплом состоянии, нельзя закрывать воздушную заслонку.*

5. Включить выключатель двигателя.
6. Вытягивать ручку стартера до появления сопротивления, затем вернуть ручку в нижнее положение и резко дернуть. Не вытягивайте шнур полностью и не отпускайте рукоятку, когда она находится в верхнем положении во избежание поломки стартера.
7. После прогрева двигателя установить ручку воздушной заслонки на позиции «Открыто».

### ЭЛЕКТРИЧЕСКИЙ ЗАПУСК

1. Снять нагрузку на всех клеммах вывода.
2. Открыть топливный клапан.

3. Установить предохранитель-переключатель переменного тока на позиции «выключено».
4. Установить ручку воздушной заслонки на позиции «закрето».

#### Внимание

*Когда двигатель запускается в теплом состоянии, нельзя закрывать воздушную заслонку.*

5. Установить переключатель двигателя на позиции «Электростартер».
6. После запуска двигателя сразу же освободить кнопку переключателя двигателя, которая может автоматически возвращаться на позицию «Открыто».
7. После достижения двигателя до теплого состояния, установить ручку воздушной заслонки на позиции «Открыто».

#### Внимание

*Время нахождения переключателя двигателя в позиции электрического запуска не должно превышать 5 секунд, а то это может повредить электрический стартер. Если не получается успешный запуск, то промежуток между двумя попытками должен быть не менее 10 секунд.*

*При запуске двигателя с помощью электрического стартера, если скорость вращения стартера резко снижается, то надо зарядить аккумулятор.*

## ОСТАНОВКА ДВИГАТЕЛЯ

- а. Выключить предохранитель-переключатель переменного тока.
- б. Выключить переключатель двигателя.
- в. Закреть топливный клапан.

#### Внимание

*В случае аварийной остановки необходимо переключатель двигателя установить в положение «Выключено».*

## ОБСЛУЖИВАНИЕ

Для поддержания высокой эффективности работы генератора необходимо периодически проверять его техническое состояние и выполнять необходимые регулировки. В таблице, приведенной ниже, указана периодичность технического обслуживания и виды выполняемых работ.



### ПРИМЕЧАНИЕ:

График технического обслуживания применим к нормальным рабочим условиям. Если Вы эксплуатируете двигатель в экстремальных условиях, таких как длительная высокая нагрузка, работа при высоких температурах, при сильной влажности или запыленности, необходимо сократить сроки между ТО.



### ПРЕДУПРЕЖДЕНИЕ:

В выхлопном газе двигателя содержится окись углерода, поэтому надо производить обслуживание после выключения двигателя. Если необходимо проводить обслуживание двигателя, находящегося в работе, то необходимо обеспечивать хорошее проветривание в рабочей зоне.

ГРАФИК РЕГУЛЯРНОГО ОБСЛУЖИВАНИЯ			Кажде использо- вание	Каждые 3 месяца или 50 ча- сов	Каждые 6 месяцев или 100 часов	Каждый год или 300 ча- сов	При необ- ходимо- сти
Выполняется в каждый указанный месяц или каждое количество часов, смотря, что случается раньше							
1	Моторное масло	Проверить уровень	x				
		Заменить		x			
2	Воздушный фильтр	Проверить	x				
		Очистить		x(1)			
		Заменить				x(1)	
		Проверить	x				
3	Фильтр бензобака	Очистить		x			
		Заменить					x
4	Фильтр-отстойник	Промыть			x		
5	Свеча зажигания	Проверить		x			
		Заменить			x		
7	Искрогаситель (если есть)	Очистить			x		
8	Камера сгорания	Очистить		500	МОТО- часов(2)		
9	Клапанный зазор	Проверить и настроить				x(2)	
10	Топливный бак и фильтр	Очистить			x		
12	Топливопровод	Проверить/ заменить	x				x(2)
13	Крепежные детали	Проверить/ Подтянуть	x				x

(1) Сервисное обслуживание должно осуществляться более часто, при работе в пыльных условиях.

(2) Эти пункты должны осуществляться в специализированном сервисном центре.



### ПРЕДУПРЕЖДЕНИЕ:

Неправильное обслуживание или проблемы, нерешенные до эксплуатации установки, может приводить к повреждению или неисправности.

Выполняйте регулярную проверку согласно Инструкции и осуществляйте обслуживание.

## ЗАМЕНА МОТОРНОГО МАСЛА

Сливайте моторное масло после прогрева двигателя, что может обеспечивать быстрый и более полный слив моторного масла.

- а. Открутить пробку с указателем уровня моторного масла. Открутить сливной болт и слить масло в специальную емкость.
- б. Закрутить сливные болты.
- в. Залить моторное масло до необходимого уровня.



### ОСТОРОЖНО:

Не допускайте длительного контакта кожи рук с маслом. Всегда тщательно мойте руки чистой водой с мылом.

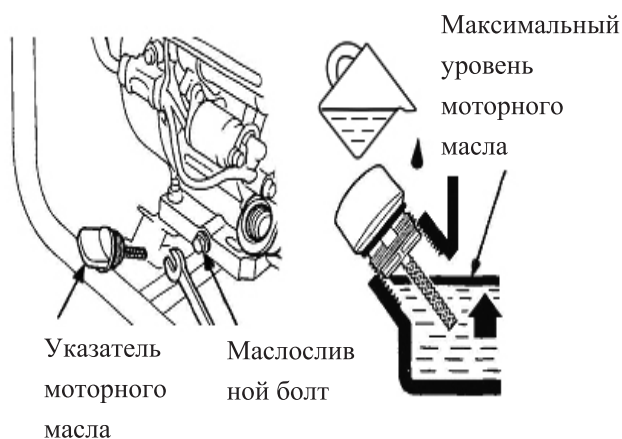
Храните отработанное масло в специальной емкости. Запрещается выливать отработанное масло на землю или в канализацию.

## ОБСЛУЖИВАНИЕ ВОЗДУШНОГО ФИЛЬТРА

Загрязнение воздушного фильтра может препятствовать поступлению воздуха в карбюратор. Для предотвращения неисправностей двигателя надо осуществлять регулярное обслуживание воздушного фильтра. При пользовании в условиях повышенной запыленности необходимо чаще обслуживать воздушный фильтр.

### Внимание

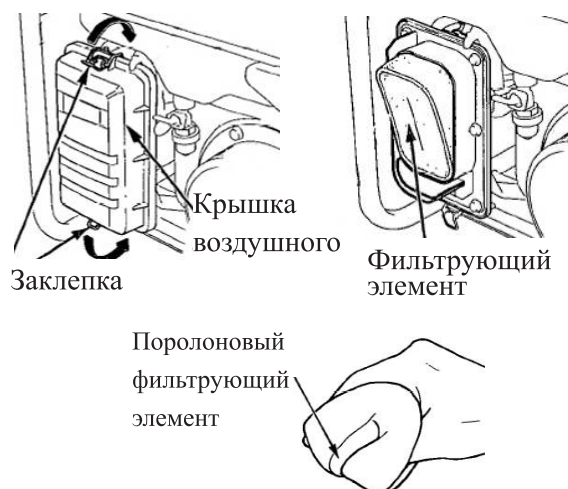
Запрещается запускать двигатель со снятым воздухоочистителем или без фильтрующего элемента. В противном случае попадание грязи и пыли в карбюратор и двигатель приведет к быстрому изнашиванию частей двигателя. Гарантийные обязательства в этом случае аннулируются.

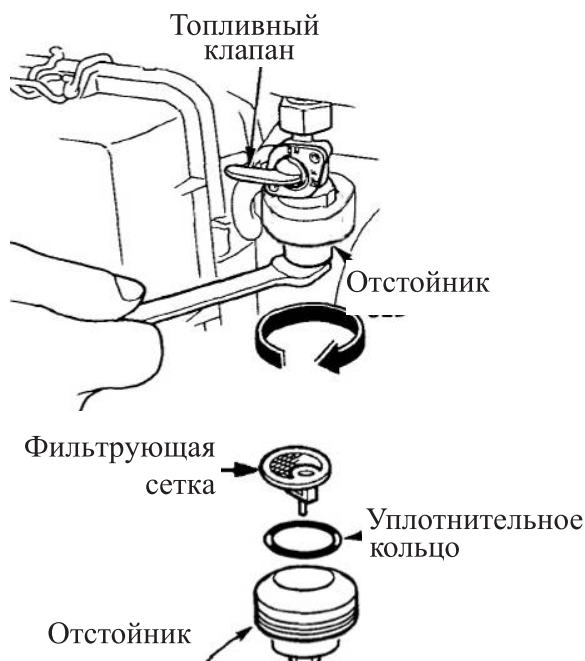


### ПРЕДУПРЕЖДЕНИЕ:

Очистка фильтрующего элемента с использованием бензина или горючего раствора может вызвать пожар или взрыв. Применяйте мыльную пену или негорючий раствор.

- а. Снять крышку воздушного фильтра
- б. Проверить целостность и чистоту воздушных фильтров.
- в. Поролоновый фильтр можно промыть мыльным раствором или раствором негорючей жидкости, тщательно отжать и просушить.
- г. Смочить поролоновый фильтр специальным или чистым моторным маслом и отжать излишки масла.
- д. грязный бумажный фильтр подлежит только замене.
- е. установить на место воздушные фильтра.
- ж. закрыть крышку воздушного фильтра.





## ЧИСТКА ТОПЛИВНОГО ФИЛЬТРА

- Закрывать топливный клапан. Открутить отстойник, снять уплотнительное кольцо и фильтрующую сетку.
- Промыть отстойник, уплотнительное кольцо, фильтрующую сетку в бензине.
- Установить уплотнительное кольцо и фильтрующую сетку, потом закрутить отстойник.
- Открыть топливный клапан, проверить на отсутствие утечки топлива.

## СВЕЧА ЗАЖИГАНИЯ

Рекомендуемый тип свечи зажигания: F7RTC или эквивалентный класс.

- Снять и почистить при необходимости колпак свечи зажигания.
- Выкрутить свечу зажигания с помощью свечного ключа.

### ВНИМАНИЕ!

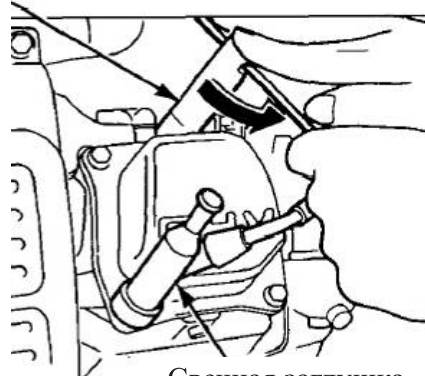
Демонтаж свечи зажигания производить только на холодном двигателе.

- Визуально проверить целостность изолятора свечи зажигания. В случае повреждения надо заменить свечу.
- Измерить щупом зазор между электродами свечи. Он должен быть в пределах 0,7-0,8 мм. В случае увеличения зазора не рекомендуется подгибать электроды свечи. Рекомендуется свечу зажигания заменить.
- Закрутить свечу зажигания рукой, довинчивая свечным ключом с усилием не более 25-30 Нм. Надеть колпак свечи.
- В случае сильного закоксовывания электродов свечи нагаром не рекомендуется очищать их металлическими предметами или металлической щеткой. Рекомендуется заменить свечу зажигания.

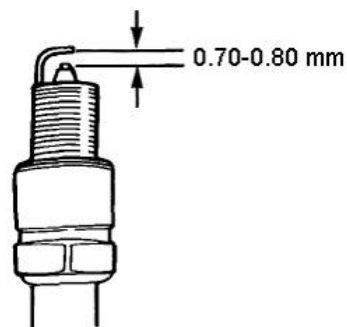
### Внимание

*Внимание!* Использование для работы двигателя свечи зажигания, отличной по своим параметрам от рекомендованной, может привести к выходу двигателя из строя. Двигатель в этом случае не подлежит гарантийному ремонту.

Свечной ключ



Свечная заглушка



## ХРАНЕНИЕ



### ПРЕДУПРЕЖДЕНИЕ:

Необходимо выполнять упаковку и хранение после полного охлаждения двигателя.

- а. Полностью слить топливо из бака. Очистить фильтрующую сетку топливного крана, уплотнительное кольцо, отстойник, потом установить их на место.
- б. Выкрутить пробку с указателем моторного масла, выкрутить маслосливной болт, полностью слить моторное масло из картера.  
Закрутить маслосливной болт, залить новое моторное масло до верхнего предела, закрутить пробку маслосливной горловины.
- в. Вкрутите свечу зажигания и залейте в цилиндр двигателя примерно одну столовую ложку чистого моторного масла. Проверните вал двигателя несколько раз, чтобы масло растеклось по трущимся поверхностям, затем закрутите руками свечу зажигания на место.  
Потяните за рукоятку стартера до тех пор, пока вы не почувствуете сопротивление. В этом положении впускной и выпускной клапан двигателя закрыты. Таким образом, вы предохраните двигатель от внутренней коррозии
- г. Установить генераторную установку в чистом и сухом месте.



### ПРЕДУПРЕЖДЕНИЕ:

Надо сливать топливо в хорошо проветриваемом помещении или на улице. В процессе слива топлива запрещается курить и пользоваться открытым огнем.

### ТОПЛИВО

Бензин окисляется, и портится во время хранения. Старое топливо является причиной плохого запуска, и оно оставляет клейкие отходы, которые загрязняют топливную систему и могут быть причиной выхода двигателя из строя.

Длительность хранения топлива в топливном баке и карбюраторе без причинения функциональных проблем может варьироваться от таких факторов, температура хранения, влажность воздуха, насколько заполнен топливный бак. Воздух в частично заполненном топливном баке способствует ухудшению топлива. Очень теплая температура и влажный воздух ускоряет старение топлива. Проблема ухудшения качества топлива может возникнуть в течение 2-3 месяцев, или меньше, поэтому рекомендуется при длительных перерывах в работе сливать топливо из бака и карбюратора и для работы использовать всегда свежее топливо.

Гарантия не покрывает повреждение топливной системы или двигателя, вызванные небрежением подготовки к хранению.

## ПОИСК И УСТРАНЕНИЕ НЕИСПРАВНОСТЕЙ

Неисправность	Что сделать	Устранение
ДВИГАТЕЛЬ НЕ ЗАПУСКАЕТСЯ	Проверить уровень топлива в баке	Залить
	Проверить уровень масла в картере	Залить или долить моторное масло
	Проверить исправность свечи зажигания	Заменить свечу зажигания
	Проверить, есть ли топливо в карбюраторе	Проверить и очистить отстойник карбюратора
	Обратиться в уполномоченный сервисный центр	
НЕТ НАПРЯЖЕНИЯ	Проверить включен или нет предохранитель переменного тока	Включить предохранитель
	Обратиться в уполномоченный сервисный центр	



# **С**HAMPION®

*Power & force*

**Производитель оставляет за собой право вносить изменения в конструкцию отдельных деталей без предварительного уведомления.**

**После прочтения инструкции сохраните ее в доступном надежном месте.**

**Архангельск** (8182)63-90-72  
**Астана** +7(7172)727-132  
**Белгород** (4722)40-23-64  
**Брянск** (4832)59-03-52  
**Владивосток** (423)249-28-31  
**Волгоград** (844)278-03-48  
**Вологда** (8172)26-41-59  
**Воронеж** (473)204-51-73  
**Екатеринбург** (343)384-55-89  
**Иваново** (4932)77-34-06  
**Ижевск** (3412)26-03-58  
**Казань** (843)206-01-48

**Калининград** (4012)72-03-81  
**Калуга** (4842)92-23-67  
**Кемерово** (3842)65-04-62  
**Киров** (8332)68-02-04  
**Краснодар** (861)203-40-90  
**Красноярск** (391)204-63-61  
**Курск** (4712)77-13-04  
**Липецк** (4742)52-20-81  
**Магнитогорск** (3519)55-03-13  
**Москва** (495)268-04-70  
**Мурманск** (8152)59-64-93  
**Набережные Челны** (8552)20-53-41

**Нижний Новгород** (831)429-08-12  
**Новокузнецк** (3843)20-46-81  
**Новосибирск** (383)227-86-73  
**Орел** (4862)44-53-42  
**Оренбург** (3532)37-68-04  
**Пенза** (8412)22-31-16  
**Пермь** (342)205-81-47  
**Ростов-на-Дону** (863)308-18-15  
**Рязань** (4912)46-61-64  
**Самара** (846)206-03-16  
**Санкт-Петербург** (812)309-46-40  
**Саратов** (845)249-38-78

**Смоленск** (4812)29-41-54  
**Сочи** (862)225-72-31  
**Ставрополь** (8652)20-65-13  
**Тверь** (4822)63-31-35  
**Томск** (3822)98-41-53  
**Тула** (4872)74-02-29  
**Тюмень** (3452)66-21-18  
**Ульяновск** (8422)24-23-59  
**Уфа** (347)229-48-12  
**Челябинск** (351)202-03-61  
**Череповец** (8202)49-02-64  
**Ярославль** (4852)69-52-93

Единый адрес для всех регионов: [snp@nt-rt.ru](mailto:snp@nt-rt.ru) || [www.champion.nt-rt.ru](http://www.champion.nt-rt.ru)