

СЧАМПИОН

Power & Force

РУКОВОДСТВО ПО ЭКСПЛУАТАЦИИ БЕНЗИНОВАЯ ГАЗОНОКОСИЛКА GM5129/ GM5129BS



Архангельск (8182)63-90-72
Астана +7(7172)727-132
Белгород (4722)40-23-64
Брянск (4832)59-03-52
Владивосток (423)249-28-31
Волгоград (844)278-03-48
Вологда (8172)26-41-59
Воронеж (473)204-51-73
Екатеринбург (343)384-55-89
Иваново (4932)77-34-06
Ижевск (3412)26-03-58
Казань (843)206-01-48

Калининград (4012)72-03-81
Калуга (4842)92-23-67
Кемерово (3842)65-04-62
Киров (8332)68-02-04
Краснодар (861)203-40-90
Красноярск (391)204-63-61
Курск (4712)77-13-04
Липецк (4742)52-20-81
Магнитогорск (3519)55-03-13
Москва (495)268-04-70
Мурманск (8152)59-64-93
Набережные Челны (8552)20-53-41

Нижний Новгород (831)429-08-12
Новокузнецк (3843)20-46-81
Новосибирск (383)227-86-73
Орел (4862)44-53-42
Оренбург (3532)37-68-04
Пенза (8412)22-31-16
Пермь (342)205-81-47
Ростов-на-Дону (863)308-18-15
Рязань (4912)46-61-64
Самара (846)206-03-16
Санкт-Петербург (812)309-46-40
Саратов (845)249-38-78

Смоленск (4812)29-41-54
Сочи (862)225-72-31
Ставрополь (8652)20-65-13
Тверь (4822)63-31-35
Томск (3822)98-41-53
Тула (4872)74-02-29
Тюмень (3452)66-21-18
Ульяновск (8422)24-23-59
Уфа (347)229-48-12
Челябинск (351)202-03-61
Череповец (8202)49-02-64
Ярославль (4852)69-52-93

Единый адрес для всех регионов: cnp@nt-rt.ru || www.champion.nt-rt.ru

СОДЕРЖАНИЕ

ТЕХНИЧЕСКИЕ ХАРАКТЕРИСТИКИ	3
ВВЕДЕНИЕ	5
ПРЕДОСТЕРЕГАЮЩИЕ НАКЛЕЙКИ	6
ПРАВИЛА ТЕХНИКИ БЕЗОПАСНОСТИ	7
ОПИСАНИЕ	8
ТЕХНИЧЕСКИЕ ПАРАМЕТРЫ	8
ПОДГОТОВКА К ЭКСПЛУАТАЦИИ.....	9
ЭКСПЛУАТАЦИЯ.....	12
ТЕХНИЧЕСКОЕ ОБСЛУЖИВАНИЕ	14
НЕИСПРАВНОСТИ И ИХ УСТРАНЕНИЕ	17
ПРАВИЛА ХРАНЕНИЯ И ТРАНСПОРТИРОВКИ.....	18
ГАРАНТИЙНЫЕ УСЛОВИЯ	19

ТЕХНИЧЕСКИЕ ХАРАКТЕРИСТИКИ

Показатели	Единицы измерения	Наименование модели	
		GM5129	GM 5129BS
Производитель двигателя		YAT	B&S
Тип двигателя		4-х тактный, бензиновый	
Объем цилиндра	см ³	118	158
Мощность двигателя	кВт (л.с.)	2,95 (4,0)	2,95 (4,0)
Обороты двигателя ном.	об/мин	3000	3000
Компрессия		8:1	
Система зажигания		Транзисторная	
Система стартера		Ручной пуск	
Емкость бензобака	мл	1,6	
Расход топлива	г/кВт ч.	340	
Система смазки		Разбрызгивание	
Емкость картера	л	0,6	
Ширина прокоса	мм	460	460
Высота скашивания (7 ст.)	мм	33-81	
Контейнер для травы	л	60	
Габариты изделия	мм	780x579x410	
Масса	кг	27,0	26,0

ВВЕДЕНИЕ

Уважаемый пользователь!







Благодарим за покупку продукции Champion. В данном руководстве приведены правила эксплуатации инструмента Champion. Перед началом работ внимательно прочтите руководство. Эксплуатируйте инструмент в соответствии с правилами и с учетом требований безопасности, а так же руководствуясь здравым смыслом. Сохраните инструкцию, при необходимости Вы всегда можете обратиться к ней.

Линейка садово-парковой техники Champion постоянно расширяется новыми моделями. Продукция Champion отличается эргономичной конструкцией, обеспечивающей удобство её использования, продуманным дизайном, высокой мощностью и производительностью. Газонокосилки Champion предназначены для стрижки коврового газона.

В связи с изменениями в технических характеристиках содержание руководства может не полностью соответствовать приобретенному инструменту. Производитель оставляет за собой право вносить изменения в конструкцию отдельных деталей без предварительного уведомления. Имейте это в виду, читая руководство по эксплуата-

ПРЕДОСТЕРЕГАЮЩИЕ НАКЛЕЙКИ

Символы, нанесенные на изделие, означают следующее:

	<p>ВНИМАНИЕ: Прочтите руководство по эксплуатации перед использованием.</p>		<p>ОСТОРОЖНО: Не помещайте руки или ноги возле вращающихся частей или под ними. Все время держитесь на расстоянии от выходного отверстия. Ножи продолжают вращение и после выключения устройства.</p>
	<p>ОСТОРОЖНО: Никогда не подстригайте газон, если поблизости находятся люди, особенно дети, или домашние животные.</p>		<p>ОСТОРОЖНО: При очистке, ремонте или проверке убедитесь, что нож и все движущиеся части остановились. Снимите наконечник со свечи зажигания и отведите от свечи в сторону во избежание случайного запуска.</p>
	<p>Не используйте на склонах с крутизной более 16,7°.</p>		<p>Непригодные электрические аппараты не должны выбрасываться с бытовыми отходами. Это устройство рекомендуется отправить в ближайший центр переработки для безопасной утилизации.</p>

ПРЕДУПРЕЖДЕНИЕ!

При использовании бензиновых газонокосилок, нужно всегда предпринимать основные меры предосторожности, включая ниже перечисленные, для уменьшения риска серьезных травм и/или повреждения агрегата. Прочтите все эти инструкции перед использованием изделия и сохраните эти инструкции для последующих ссылок.



ВНИМАНИЕ:

Невыполнение данных требований может повлечь за собой гибель или серьезные травмы обслуживающего персонала.



ПРЕДУПРЕЖДЕНИЕ:

Невыполнение данных требований может повлечь за собой травмы обслуживающего персонала и порчу аппарата.

ПРАВИЛА ТЕХНИКИ БЕЗОПАСНОСТИ

Прочтите данное руководство, обращая особое внимание на правила техники безопасности, во время и после работы газонокосилкой. Поддерживайте инструмент в отличном состоянии. Перед работой изучите органы управления. Вы должны точно знать, как выключить инструмент в случае срочной необходимости.

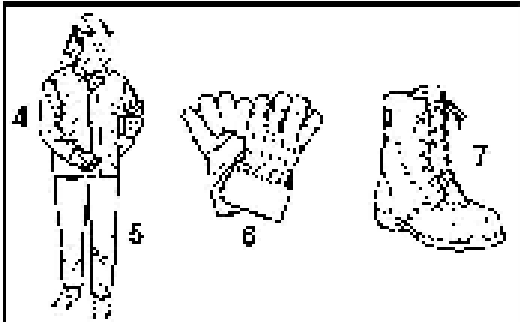
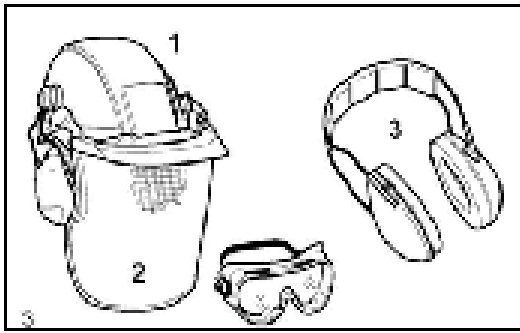
Сохраните данное руководство и другую литературу, входившую в комплект поставки, для дальнейшего обращения.

1. Для обеспечения безопасности обслуживающего персонала при работе с инструментом и ознакомления с особенностями его обслуживания оператор должен обязательно прочитать настоящую инструкцию по Эксплуатации, недостаточно информированный оператор подвергает опасности себя самого и окружающих людей.
2. Газонокосилку рекомендуется предоставлять в пользование только лицам, имеющим опыт работы с таким инструментом. При его передаче следует обязательно приложить инструкций по эксплуатации. Первый пользователь инструмента должен быть проинструктирован специалистом, чтобы он ознакомился с особенностями бензомоторных инструментов.
3. Дети и лица моложе 18 лет к работе и обслуживанию газонокосилки не должны допускаться. Исключение составляет молодежь, обучающаяся работе с инструментом под надзором специалиста.
4. Работать с газонокосилкой следует только находясь в хорошем физическом состоянии, все рабочие операции следует выполнять Спокойно и осмотрительно. Оператор несет ответственность за безопасность окружающих лиц.
5. Никогда не работайте после употребления алкоголя, наркотиков или приема медикаментов, помните, что пользователь/оператор несёт ответственность за причиненный окружающий физический и материальный ущерб.
6. Во время работы не подпускайте посторонних и животных к инструменту ближе, чем на 10м.
7. Для защиты ног рекомендуется одевать закрытую обувь и длинные брюки. Будьте внимательны - свежескошенная трава влажная и скользкая. Для повышения устойчивости можно одевать резиновую обувь. Одежда должна соответствовать виду деятельности, т.е. должна плотно прилегать к телу, но не сковывать движение. Не следует надевать украшения или одежду, которые могут зацепиться за кустарники и запутаться. Длинные волосы следует обязательно прятать под сетку для волос.
8. Для предотвращения возможных травм головы, глаз, рук, ног и органов слуха следует надевать для работы ниже описанные приспособления для защиты тела и средства индивидуальной защиты. Рекомендуется надевать защитную каску при выполнении работ.
9. Защитную каску необходимо регулярно проверять на предмет повреждений. Пользуйтесь только проверенными защитными касками. Защитная маска каски защищает лицо от щепок или отбрасываемых предметов. Во избежание травм глаз следует дополнительно надевать защитные очки. Во избежание травм органов слуха следует всегда надевать подходящие средства защиты от шума (наушники, капсулы, беруши и т.д.) Защитная куртке для работы в лесу имеет ярко окрашенные сигнальные наплечники. Руки и шею необходимо всегда закрывать защитной одеждой.
10. При работе с газонокосилкой необходимо надевать рабочие защитные ботинки или сапоги с ребристой подошвой. Рабочая обувь со специальными вкладышами защищает от возможных колотых травм и обеспечивает устойчивое положение.



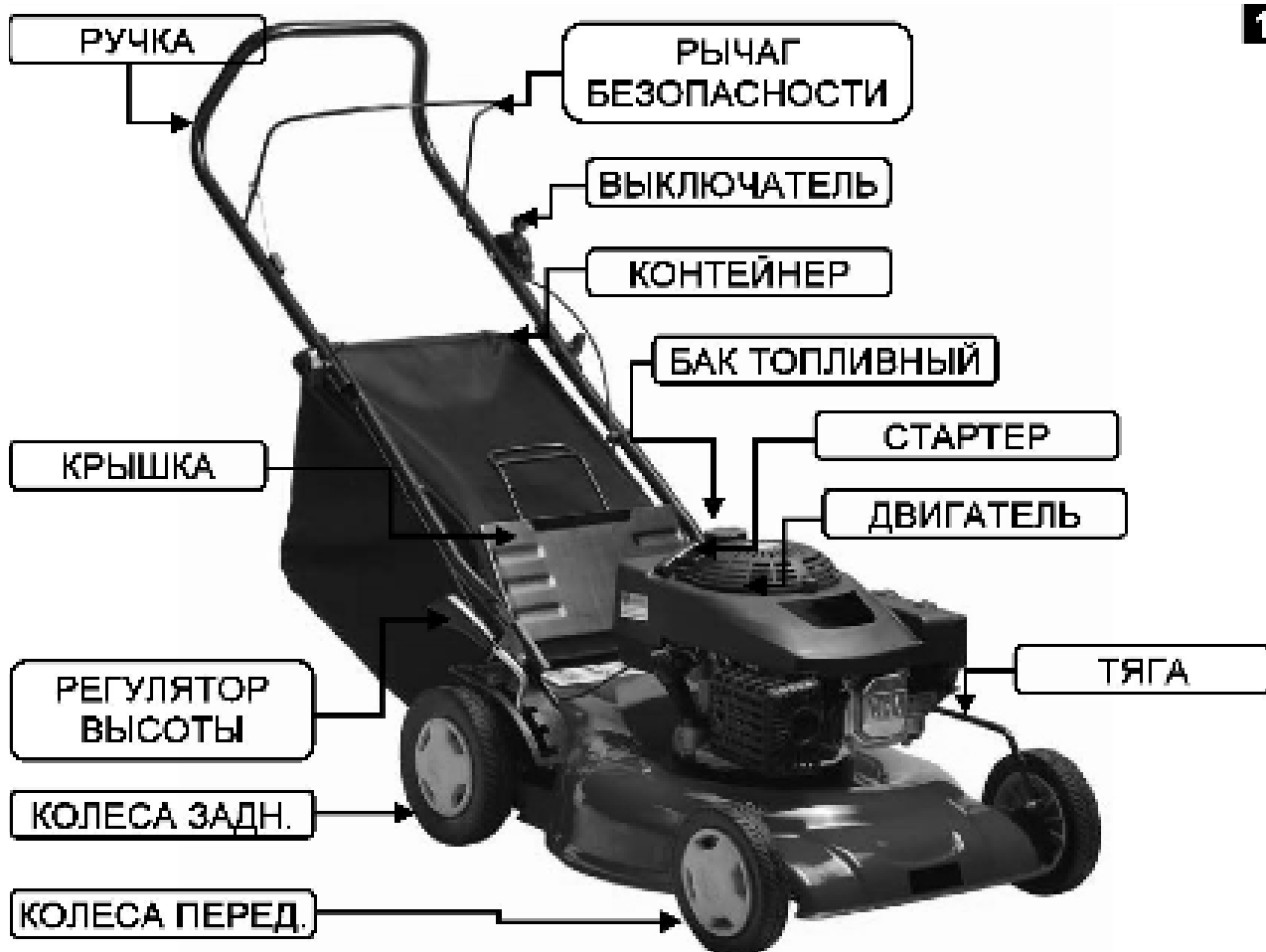
ВНИМАНИЕ:

Фиксируйте длинные волосы выше плеч. Свободные предметы одежды удерживайте не безопасном расстоянии от входного отверстия и подвижных элементов инструмента.



11. Перед работой убедитесь, что газонокосилка находится в безопасном рабочем состоянии, а все узлы надёжно зафиксированы.
12. Не используйте газонокосилку вблизи взрывоопасных материалов (газов или жидкостей), так как двигатель производит искру, что МОЖЕТ привести к возгоранию
13. Не работайте под дождем.
14. Работайте при дневном или при хорошем искусственном освещении.
15. Внимательно смотрите под ноги, особенно на склонах. Всегда находитесь в устойчивой позе.
16. Если уровень звукового давления кажется Вам повышенным, используйте средства защиты органов слуха.
17. Перед началом работы проконтролируйте:
 - функционирует ли контейнер для травы и хорошо ли закрывается крышка выбрасывателя. Поврежденные, изношенные или отсутствующие детали газонокосилки следует немедленно заменить или отремонтировать;
 - не износились ли и не повреждены ли режущие инструменты, крепежные болты и весь режущий блок.
18. Износившиеся или поврежденные элементы конструкции должны быть заменены на новые, силами специалистов уполномоченного сервисного центра и только комплектно, так как это позволит избежать возникновения дисбаланса.
19. Используемые запчасти должны отвечать требованиям фирмы-изготовителя. Поэтому пользуйтесь только фирменными запчастями или запчастями, допущенными к использованию фирмой-изготовителем. **Ремонт газонокосилки должен выполняться только силами специалистов уполномоченного СЕРВИСНОГО центра.**

ОПИСАНИЕ



ТЕХНИЧЕСКИЕ ПАРАМЕТРЫ

Газонокосилка применяется, для скашивания травы, для поддержания хорошего вида газона, чтобы трава была нужной длины и всегда зеленой и мягкой:

- в саду, на приусадебном участке, в загородном доме, в скверах и парках;
- в соответствии с учетом требований правил техники безопасности, приведенных в руководстве по эксплуатации.

Частота стрижки должна соответствовать росту травы, не допускать слишком сильного вырастания травы в периоды между скашиваниями.

Запрещается использование газонокосилки для любых других целей.

Пользователь несет полную ответственность за причинение газонокосилкой травм посторонним людям или нанесения ущерба имуществу.

Фирма-изготовитель не несет ответственности при возникновении повреждений, вызванных самостоятельным внесением каких-либо изменений в конструкцию газонокосилки.

Используйте газонокосилку по назначению.

ПОДГОТОВКА К ЭКСПЛУАТАЦИИ

В момент покупки газонокосилка передается покупателю в картонной упаковке, внутри которой предусмотрены специальные защитные элементы, обеспечивающие целостность и удобства её транспортировки.

Сняв бандажные ленты и металлические скрепки (с помощью щипцов), открыть верхние клапана коробки. Осторожно поднять газонокосилку и извлечь все комплектующие.

СБОРКА ГАЗОКОСИЛКИ

Сборку газонокосилки производите в соответствии с иллюстрациями, приведенными в Руководстве по эксплуатации. Утилизируйте упаковку в соответствии с требованиями охраны окружающей среды.

Для удобства и компактности газонокосилка поступает в разобранном виде. После осмотра и проверки газонокосилки нужно произвести реконсервацию. Удалить консервационную смазку с поверхности бумагой или ветошью, а остатки ее удалить технической салфеткой и бескислотным раствором. Сборку производить на столе или верстаке.

СБОРКА РУКОЯТКИ (РИС. 2)

Прикрепите две нижние части рукоятки (1) к верхней рукоятке (2), используя болты и шайбы (3).

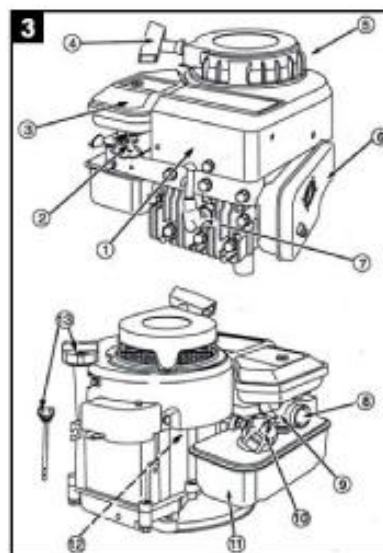
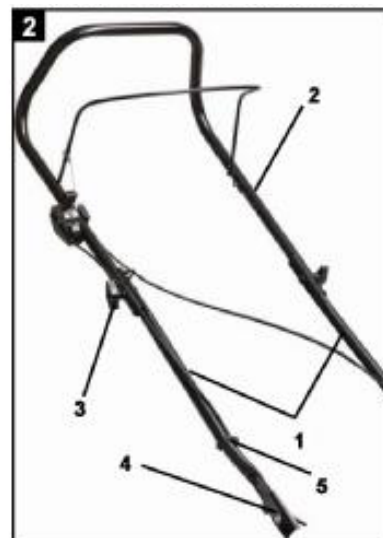
УСТАНОВКА РУКОЯТКИ

Вставьте нижнюю часть собранной рукоятки в места установки на корпусе машины и закрепите с двух сторон болтами и гайками (4)

Крепление кабеля и тяг управления

Кабели и тяги управления крепится специальными фиксаторами (5).

Защелкните фиксатор (5) на кабеле, соединяющем блок выключателя и двигатель, Сдвиньте фиксатор к нижней рукоятке. Защелкните другие фиксаторы на других тягах управления, соединяющем блок выключателя и двигатель. Сдвиньте фиксатор к верхней рукоятке.



ПРОВЕРКА УРОВНЯ МАСЛА

Основным элементом газонокосилки является 4х-тактный двигатель внутреннего сгорания (1), с вертикальной осью коленвала и его основными частями: (2) - рычаг дросселя; (3) - фильтр воздушный; (4) - стартер ручной; (5) - ограждение; (6) - тушитель; (7) - свеча зажигания; (в) - кнопка топливного насоса; (9) - карбюратор; (10J) - пробка бензобака; (11) - бензобак; (12) - корпус двигателя; (13) - маслозаливное горло/аина см. рис. 3.

Для предотвращения выхода двигателя из строя важно выполнять следующее: «Проводите проверку уровня масла каждый раз до



ВНИМАНИЕ:

Обратить внимание на содержащиеся в упаковке принадлежности и проверить сохранность газонокосилки

запуска двигателя и через каждые пять [5] часов эксплуатации

Проверяйте уровень масла чаще в период обкатки двигателя.

- Поддерживайте уровень масла между отметка «MIN» и «MAX» на масляном щупе,
- Крышка маслозаливной горловины должна быть надежно завернута.

ЗАПОЛНЕНИЕ МАСЛЯНОГО КАРТЕРА

- Убедитесь, что двигатель располагается горизонтально
- Отверните крышку маслоналивной трубки и извлеките масляный щуп из маслоналивной трубки, протрите щуп см. рис3.
- Вставьте щуп обратно в отверстие маслоналивной трубки и надежно заверните крышку.
- Отверните крышку маслоналивной трубки и извлеките масляный щуп из маслоналивной трубки. Проверьте уровень масла, Если уровень масла на щупе ниже метки «MIN», медленно добавьте масло до уровня «FULL» см. рис4. Затем продолжайте изучение руководства.
- Установите щуп в ОТВЕРСТИЕ маслоналивной трубки и надежно заверните крышку.
- Удалите остатки прилитого масла.

ЗАПОЛНЕНИЕ ТОПЛИВНОГО БАКА

Для предотвращения травм или смерти от возгорания топлива ВЫПОЛНЯЙТЕ следующие инструкции:

- При заправке топливом, газонокосилка должна находиться вне помещения, или в местах с хорошей вентиляцией воздуха.
- Очистите поверхность вокруг заливной топливной горловины и отверните крышку бензобака.
- Используя комбинированные канистры Champion, доливайте топливо в бак медленно, не допуская разбрызгивание.

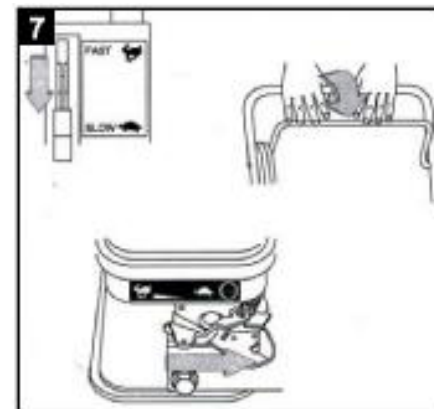
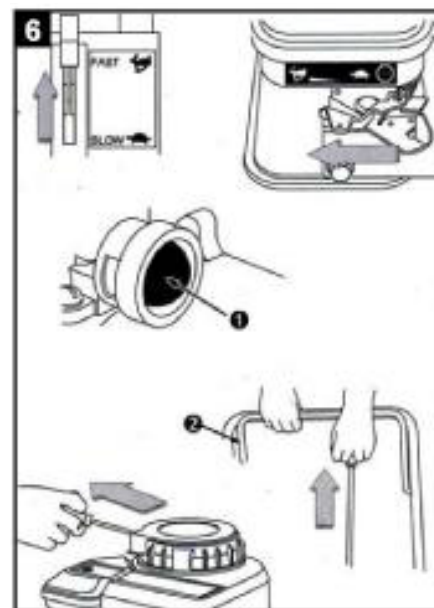
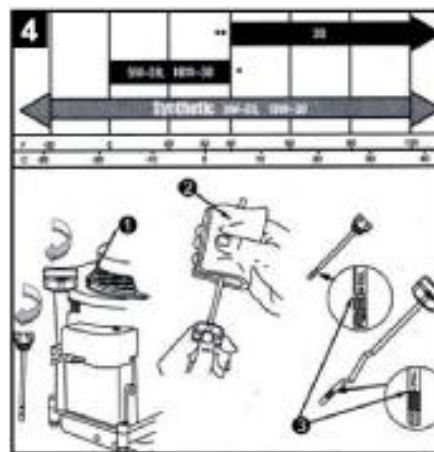
Не переполняйте топливный бак. Оставьте воздушное пространство в топливном баке для возможности расширения топлива без вытекания из бака.

- Установите крышку топливного бака на место, надежно заверните, удалите остатки пролитого топлива до запуска двигателя. Если пролито топливо, Не запускайте двигатель. Уберите оборудование от места, где пролито топливо, Предотвратите возникновение источников искры до тех пор, пока пары пролитого топлива не исчезнут.

ЗАПУСК ДВИГАТЕЛИ

Для предотвращения ожогов или повреждений от двигателя не пытайтесь запускать двигатель или выявлять неисправности другими способами:

- Запрещается использовать ЖИДКОСТИ ДЛЯ быстрого запуска.
- Запрещается распылять легковоспламеняющиеся вещества в карбюратор или воздушный фильтр
- Запрещается заливать легковоспламеняемые жид-



кости в карбюратор или воздушный фильтр.

- Не запускайте двигатель без свечи зажигания, топливо может поступить из свечного отверстия и воспламениться.
- Во избежание отравления выхлопными газами, осуществляйте запуск двигателя вне помещения, или в местах с хорошей вентиляцией воздуха.
- Установите рычаг управления дросселем в положение «FAST- БЫСТРО»
- Нажмите на кнопку подкачки топлива пять раз(1) пока не появятся пузырьки в топливе.
- Потяните рычаг аварийного тормоза если он установлен.
- Переведите рычаг выключателя зажигания в положении «ON-ВКЛ». Медленно потяните за рукоятку шнура стартера до момента появления сопротивления вытягиванию шнура стартера. Плавно отпустите шнур, чтобы он полностью смотался. Затем энергично дерните шнур стартера на полный взмах рут. **Не бросайте рукоятку стартера.** При необходимости повторите эту операцию
- Если двигатель не заводится после трех попыток, нажмите на кнопку подкачки топлива три раза. И потяните шнур стартера еще раз. После запуска двигателя,

установите рычаг управления дроссельной заслонкой в положение, соответствующее выбранной скорости,

ОСТАНОВКА ДВИГАТЕЛЯ.

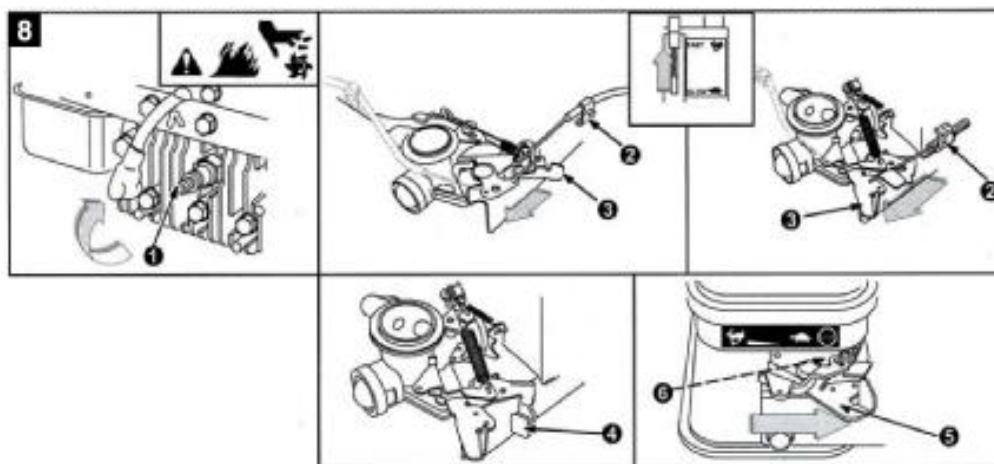
Установите рычаг управления дроссельной заслонкой в положение «STOP» см. рисб. Поверните рычаг выключателя зажигания в положение «OFF».

ДИСТАНЦИОННОЕ УПРАВЛЕНИЕ ДРОССЕЛЕМ

Ослабьте винт зажимной скобы. Переместите рычаг дистанционного управления регулятором в направлении стрелки до упора. Установите рычаг дистанционного управления дросселем в положении «FAST-БЫСТРО» Затяните винт зажимной скобы см рис. 8

ФИКСИРОВАННОЕ ПОЛОЖЕНИЕ РЫЧАГА УПРАВЛЕНИЯ

Этот рычаг управления регулятором установлен с соответствии с требованиями изготовителя оборудования и не подлежит настройке.



ЭКСПЛУАТАЦИЯ

Для достижения наилучших результатов, рекомендуется подстригать только не мокрую траву.

Не исключена опасность травмирования отлетающими камнями или иными предметами. Существует опасность падения

Проводите скашивание травы только в темпе движения шагом.

Будьте особенно осторожны, если Вы проводите косьбу обратным ходом и тянете газонокосилку на себя.

При скашивании травы на крутых склонах газонокосилка может перевернуться и травмировать Вас.

Всегда выполняйте скашивание поперек склона, никогда вверх и вниз по нему. Никогда НЕ скашивайте на склонах с крутизной более 20 %.

Особенно осторожным следует быть при изменении направления движения. Это следует выполнить, находясь в устойчивом положении.

Существует опасность травмирования при скашивании травы на граничных участках. Так., скашивание поблизости от края дороги, кустарника или крутого склона очень опасно. Поэтому всегда соблюдайте безопасное расстояние.

При скашивании влажной травы из-за ослабленного сцепления с землей газонокосилку может повести в сторону, и Вы можете упасть. Поэтому выполняйте скашивание только по сухой траве.

Проводите работы только при дневном свете или при хорошем искусственном освещении.

Никогда не изменяйте безопасное расстояние до вращающихся ножей, определяемое длиной направляющим рукояток.

Никогда не подносите руки или ноги близко к вращающимся элементам конструкции газонокосилки.

В следующих случаях необходимо остановить двигатель и подождать, пока не остановятся все движущиеся детали: - перед тем как наклонить устройство; - перед транспортировкой устройства по поверхности, не покрытой травой. Выключите двигатель, во избежание его непреднамеренного запуска:

- дайте двигателю остыть и отсоедините от двигателя высоковольтный провод свечи зажигания;
- прежде чем убрать из выбрасывателя образовавшуюся из травы пробку,
- прежде чем начать проверку газонокосилки, ее чистку, настройку или какие-либо прочие работы по обслуживанию устройства;
- в случае, если газонокосилка наехала на посторонний предмет;
- если газонокосилка начнет слишком сильно вибрировать. Немедленно проведите проверку устройства.

Никогда не поднимайте и не переносите газонокосилку с работающим двигателем.

Проконтролируйте участок, на котором будет использоваться газонокосилка, и уберите с него все предметы, которые могут быть захвачены и отброшены газонокосилкой,

Если в режущий инструмент попадет посторонний предмет (например, камень) или устройство начнет слишком сильно вибрировать: немедленно выключите двигатель.

Обследуйте газонокосилку на ОТСУТСТВИЕ повреждений и при обнаружении таковых обратитесь за помощью в уполномоченный сервисный центр.

При снятии контейнера Вы можете получить травму или травмировать других выбрасываемой травой или отлетающими тяжелыми предметами.

Поэтому никогда не очищайте контейнер от травы при работающем двигателе: выключите газонокосилку.

УСТАНОВКА КОНТЕЙНЕРА

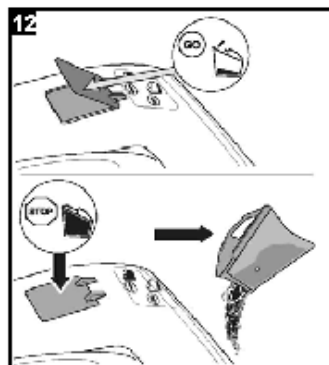
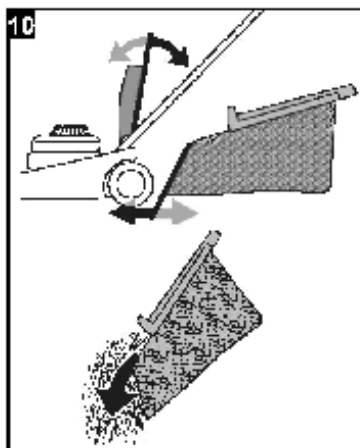
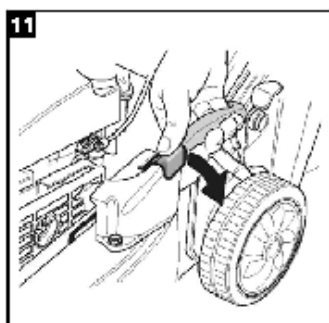
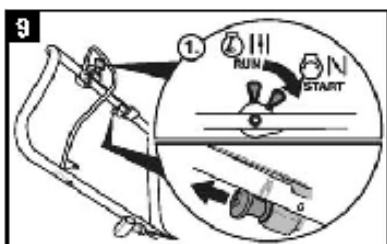
Приподнимите крышку выбрасывателя и присоедините контейнер см. рис. 10.

УСТАНОВКА ВЫСОТЫ СРЕЗАНИЯ ТРАВЫ



ВНИМАНИЕ:

Существует опасность возникновения материального ущерба. Регулировку можно проводить только при работающем двигателе.



Высота срезания травы устанавливается по желанию.

Нажмите на кнопку блокировки и одновременно с этим, потонув или нажав на фиксирующую ручку, установите необходимую высоту. При отпускании кнопки блокировки происходит фиксация выбранного положения см. рис.11.

С помощью малой рукоятки выберете одну из различных ступеней - скорости привода.

С помощью рукоятки выберете одну из ступеней скорости привода.

СНЯТИЕ И ОЧИСТКА КОНТЕЙНЕРА ОТ ТРАВЫ

Если срезанная трава остается лежать на земле или индикатор уровня заполнения (опция, рис. 12) показывает, что контейнер наполнен травой: отпустите скобу безопасности и подождите, пока двигатель не остановится, поднимите крышку выбрасывателя и снимете контейнер, очистите контейнер от травы.

РАБОТА БЕЗ КОНТЕЙНЕРА.

Если Вы снимете контейнер, то крышка выбрасывателя упадет вниз. При работе без контейнера скошенная трава будет сбрасываться вниз.

ПО ОКОНЧАНИИ РАБОТЫ

Подождите, пока все подвижные детали не остановятся, и двигатель не остынет.

Отсоедините от двигателя высоковольтный провод свечи зажигания.

Очистите контейнер от травы.

В закрытое помещение газонокосилку можно ставить только с остывшим двигателем.

РЕКОМЕНДАЦИИ ПО УХОДУ ЗА ГАЗОНАМИ

На газоне растет трава различных сортов. Если Вы будете носить часто, тп быстрее будет расти трава с сильными корнями, которая обрадует дерн. Если Вы будете косить редко, то быстрее будет расти высокий трава е прочее дикие растения (например, клевер, маргаритки и пр.).

Нормальная высота травы на газоне 4-5см. Траву следует скашивать лишь на на ее высоты; то есть, пре высоте травы 7-3см ее следует снашивать до нормальной высоты.

По возможности не укорачивайте траву более чем на 4сы, так как в противном случае пре засухе повреждается дерн. Высокую траву, выросшую, например, во время Вашего отпуска, скашивайте по-этапно до нормальной высоты.

Мульчирование (с использованием принадлежностей)

Трава при скашивании разрезается на мелкие кусочки (длиной ок. 1 см) и остается лежать на земле. В результате газон получает много питательных веществ. Для достижения оптимального результата газонную траву следует постоянно коротко стричь (ем. также раздел «Скашивание травы»).

Пре мульчирование соблюдайте приведенные ниже указания:

- нельзя скашивать мокрую траву,
- некогда не срезайте более 2см от общей высоты травы,
- перемещайте газонокосилку медленно,
- используйте двигатель на полную мощность,
- регулярно проводите чистку режущего механизма.

ТЕХНИЧЕСКОЕ ОБСЛУЖИВАНИЕ

Во избежание травматизма перед началом любых работ (например, работ по техобслуживанию и настройки газонокосилки) и перед ее транспортировкой (например, поднятием или переносной устройста)

- выключите двигатель,
- подождите, пока не остановятся все подвижные детали, и двигатель не охладится,
- во избежание непреднамеренного запуска двигателя, отсоедините от него высоковольтный провод свечи зажигания,
- выполняйте дополнительные указания по техник» безопасности, приведенные в руководстве по эксплуатации двигателя.

По окончании работ по обслуживанию устройства.

Никогда не отходите от устройства, пока не выключите двигатель,



ВНИМАНИЕ:

Выполняйте указания по проведению техобслуживания двигателя, приведенные в руководстве по его эксплуатации. В конце сезона поручите проконтролировать косилку специалистам уполномоченного сервисного центра.



ВНИМАНИЕ:

Не исключено загрязнение окружающей среды маслом для смазки двигателя. Отработанное масло, сливаемое из двигателя при замене смазки, следует сдавать в соответствующий приемный пункт или на предприятие, занимающееся его экологичной утилизацией

ОБСЛУЖИВАНИЕ ДВИГАТЕЛЯ

Периодически очищайте двигатель от травы и мусора, Очистите кожух стартера Не промывайте двигатель водой, так как вода может попасть в топливо. Очищайте при помощи щетки или сжатого воздуха. Скопление мусора вокруг глушителя может привести к воспламенению, Провертите и очищайте зону вокруг глушителя перед каждым использованием. Если имеется искроуловитель (на глушителе), снимите его для очистки и проварки, в случае повреждения замените.

Очистите систему охлаждения. Трава или солома могут засорить систему воздушного охлаждения двигателя. Может возникнуть необходимость очистки внутренних охлаждающих ребер и поверхностей для предотвращения перегрева и повреждения двигателя. Очистите двигатель, используя щетку и ветошь.

Перед обслуживанием отсоедините и заземлите провод свечи зажигания во избежание случайного запуска.

Переворачивание двигателя свечой вниз может послужить причиной:

- Повышенного содержания дыма;
- Трудности с запуском двигателя;
- Образования нагара на свече зажигания;
- Переенасыщения маслом воздушного фильтра,



ВНИМАНИЕ:

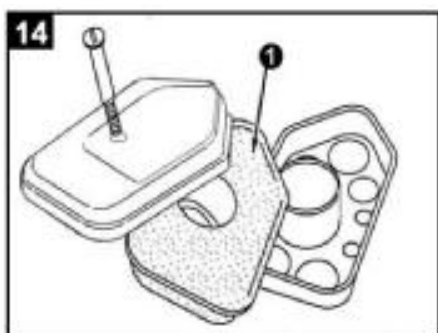
Если в процессе технического обслуживания оборудования вместе с двигателем или его транспортировки необходимо, чтобы свеча всегда располагалась сверху и вертикально см. рис.13



ЗАМЕНА МАСЛА В ДВИГАТЕЛИ

Для предотвращения выхода из строя двигателя важно соблюдать следующее:

- Проводите проверку уровня масла каждый раз до запуска двигателя и через каждые пять (5) часов его эксплуатации на теплом двигателе.
- Замените масло после первых 2-х часов работы, затем через каждые 50 часов работы, или более часто, если двигатель работает в условиях повышенной пыли и грязи. Проводите замену масла только на теплом двигателе.
- Убедитесь в том, что вы правильно определили местоположение маслосливного отверстия.
- Осторожно отсоедините высоковольтный провод от свечи зажигания и отведите его в сторону.
- Проверьте крышку топливного бака - она должна быть на месте и плотно закручена.
- Очистите поверхность около пробки отверстия для слива масла.
- Разместите рекомендованную для утилизации масла емкость под сливным отверстием,
- Отверните пробку отверстия для слива масла и при помощи воронки и удлинителя с квадратным сечением поз. 4 слейте масло см. рис. 10.
- Установите пробку маслосливного отверстия на место и надежно затяните.
- Залейте рекомендованное масло
- Удалите остатки пролитого масла.
- Осторожно отсоедините высоковольтный провод от заземляющей стойки, если двигатель оснащен ею.
- Осторожно присоедините высоковольтный провод к свече зажигания



ЗАМЕНА ВОЗДУШНОГО ФИЛЬТРА

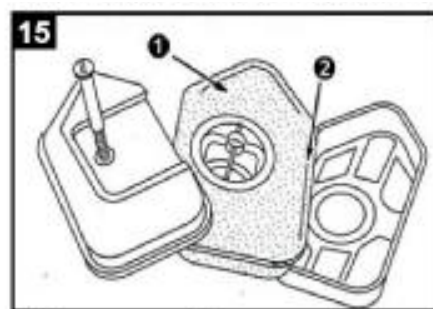
- Отверните специальные гайки на крышке воздухоочистителя см. рис. 14.
- Снимите крышку воздухоочистителя, приподнимая ее вверх и затем отводя наружу.
- Отверните фиксаторы бумажного фильтрующего элемента. •Извлеките бумажный фильтрующий элемент и проверьте состояние фильтров на изменение цвета или содержание грязи см. рис. 15.
- Очистите внутренние поверхности крышки и основания воздухоочистителя.
- Установите бумажный фильтрующий элемент на основание.
- Установите фиксаторы.

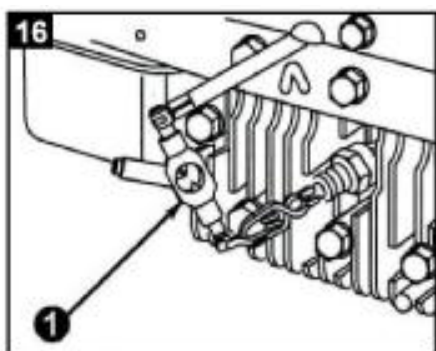
СВЕЧА ЗАЖИГАНИЯ

Один раз в год или через каждые 100 часов работы двигателя проводите проверку свечи зажигания а следующем порядке:

- Очистите поверхность около свечи зажигания.
- Соединить тестер для проверки свечи поз. 1. рис. 16.
- Выверните и осмотрите свечу зажигания,
- Замените свечу зажигания, если имеются сколы фарфорового изолятора или если электроды:
 - прогорели;
 - имеют нагар,
- Проверьте величину зазора между электродами, используя специальный щуп. При необходимости установите зазор 0.76мм см. рис. 17.
- Установите свечу зажигания в двигатель и надежно затяните.

Привадите смазку шарниров и торсионных пружин на крышке выбрасывателя.





В конце сезона поручите проконтролировать косилку специалистам уполномоченного сервисного центра.

Для защиты от травмирования режущим механизмом такие работы как, например, замена или переточка режущих ножей, должны выполняться только вилами специалистов уполномоченного сервисного центра (ДЛР этого необходимы специальные инструменты).

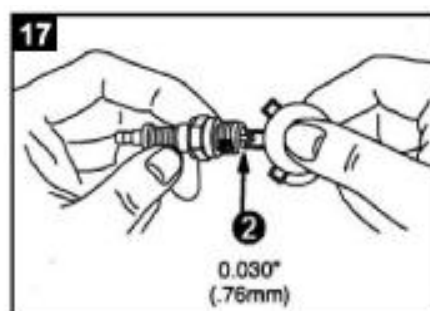


ВНИМАНИЕ:

Проводите чистку газонокосилку после каждой эксплуатации. Устройство, которое долго на подвергалось чистке, не может правильно функционировать. Кроме того, не исключено возникновение повреждений

Нельзя использовать для чистки мойки высокого давления.

Проще всего проводить чистку сразу после скашивания травы.



СНИМИТЕ контейнер для травы и очистите ЕГО от травы. После этого контейнер можно почистить сильной струей воды из шланга, используемого для полива приусадебного участка.

Перед тем как снова воспользоваться травосборником, его следует тщательно просушить.

При чистке режущего механизма можно получить травму. Поэтому пользуйтесь, пожалуйста, защитными перчатками.

Отделение, где помещается режущий механизм, и крышку выбрасывателя следует чистить щеткой, веником или тряпкой.



ВНИМАНИЕ:

Наклонять газонокосилку следует всегда таким образом, чтобы свеча зажигания была направлена вверх, иначе в результате попадания в двигатель топлива или масла он может выйти из строя.

НЕИСПРАВНОСТИ И ИХ УСТРАНЕНИЕ

Замену и ремонт всех неисправных узлов и деталей необходимо осуществлять только в авторизированных сервисных центрах Champion. Никогда не производите ремонт самостоятельно. Заменяйте поврежденные или стертые наклейки и ярлыки.

Неисправность	Вероятная причина	Способы устранения
1. Двигатель не запускается	1. Топливный бак пуст;	1. Заполните топливный бак чистым, свежим, неэтилированным бензином.
	2. Старый бензин;	2. Слейте старый бензин из топливного бака и заполните его чистым, свежим неэтилированным бензином.
	3. Неправильно установлен рычаг управления дроссельной заслонкой;	3. Установите рычаг управления дроссельной заслонкой в положение "СТАРТ".
	4. Высоковольтный провод не подсоединен к свече зажигания;	4. Подсоедините высоковольтный провод к свече зажигания.
	5. Грязная или неисправная свеча зажигания, неправильно установлен зазор между электродами;	5. Снимите свечу зажигания. Осмотрите, очистите и при необходимости замените ее. Проверьте зазор между электродами.
	6. Карбюратор "переливает" топливо.	6. Установите рукоятку управления воздушной заслонкой (если имеется) в положение «ЗАКРЫТО» и запустите двигатель.
2. Двигатель работает неустойчиво;	1. Рукоятка управления воздушной заслонкой установлена в положение "СПОКЕ".	1. Установите рукоятку управления воздушной заслонкой (если имеется) в положение "ОТКРЫТО".
	2. Плохой контакт на свече зажигания;	2. Надежно закрепите высоковольтный провод.
	3. Старый бензин. Вода и грязь в топливной системе;	3. Слейте старый бензин из топливного бака и заполните его чистым, свежим.
	4. Забито вентиляционное отверстие крышки топливного бака;	4. Прочистите вентиляционное отверстие в крышке топливного бака.
	5. Грязный воздушный фильтр;	5. Очистите или замените воздушный фильтр.
	6. Засоренный карбюратор;	6. Прочистите топливные каналы и отрегулируйте карбюратор.
3. Трава остается на земле или контейнер не наполняется до конца:	1. Трава слишком влажная;	1. Дайте просохнуть траве.
	2. Выбрасыватель забит травой;	2. Остановите двигатель, удалите пробку из травы.
	3. Ножи затупились;	3. Остановите двигатель, замените нож.
	4. Не достаточная мощность двигателя;	4. Скашивайте траву/чаще или последовательно с увеличением высоты скашивания.
	5. Контейнер для травы переполнен;	5. Остановите двигатель, удалите из травы.
	6. Контейнер для травы загрязнился;	6. Остановите двигатель, прочистите вентиляционные лазы в контейнере.
4. Повышенная вибрация;	1. Ослабление креплений ножа или его повреждение;	1. Немедленно остановите двигатель и снимите высоковольтный провод со свечи зажигания. Замените неисправные детали.
	2. Ослабление болтов или винтов крепления;	2. Немедленно остановите двигатель и снимите высоковольтный провод со свечи зажигания. Затяните винты или замените болты.

ПРАВИЛА ХРАНЕНИЯ И ТРАНСПОРТИРОВКИ

Хранить газонокосилку необходимо в закрытых помещениях с естественной вентиляцией, где колебания температуры и влажность воздуха существенно меньше, чем на открытом воздухе в районах с умеренным и холодным климатом, при температуре не выше +4СГС; и не ниже -50°С, относительной влажности не более 30% при +25°С, что соответствует условиям хранения 5 по ГОСТ 1515СНЈ9.

При длительном хранении газонокосилки необходимо один раз в в месяцев производить проверку состояния законсервированных поверхностей и деталей. При обнаружении дефектов поверхности или нарушения упаковки необходимо произвести вновь консервацию. Газонї кїсилку мїжнО транїпїртирївать любым видим ЗїкрїлгстА транспорта в упаковки производителя или без нее с сохранением изделия от механических повреждений, атмосферных осадков, воздействия химических активных веществ и обязательным соблюдением мер предосторожности при перевозке хрупких грузов, что соответствует условиям перевозки в по ГОСТ 15150-89.



ВНИМАНИЕ:

Не исключено загрязнение окружающей среды пролившимся горючим. Нельзя транспортировать устройство в наклонном положении. Перед транспортировкой газонокосилки на машине эв следует закрепить так, чтобы она случайно не съехала.



ВНИМАНИЕ:

Никогда не ставьте газонокосилку с топливом (бензином) в баке на хранение в помещения, в которых не исключена соприкосновение паров горючего с открытым пламенем или искрами.



ВНИМАНИЕ:

Храните (с остывшим двигателем) только в чистом и сухом помещении. Перед тем как поставить устройство на продолжительное хранение (например, на зиму], примите меры по ааците его от ржавчины.

ГАРАНТИЙНЫЕ УСЛОВИЯ

В случае возникновения каких-либо проблем в процессе эксплуатации газонокосилки рекомендуем Вам обращаться только в авторизованные сервисные организации, адреса и телефоны которых Вы сможете найти в Гарантийном талоне или узнать в магазине.

Наши сервисные станции - это не только квалифицированный ремонт, но и широкий выбор запасных частей и принадлежностей.

При покупке изделия требуйте проверки его комплектности и исправности в Вашем присутствии, руководство по эксплуатации и заполненный Гарантийный талон.

При отсутствии у Вас правильно заполненного Гарантийного талона мы будем вынуждены отклонить Ваши претензии по качеству данного изделия.

Во избежание недоразумений убедительно просим Вас перед началом работы с изделием внимательно ознакомиться с руководством по эксплуатации.

Обращаем Ваше внимание на исключительное бытовое назначение данного изделия.

Правовой основой настоящих гарантийных условий является действующее Законодательство и, в частности, Закон "О защите прав потребителей".

Гарантийный срок на данное изделие составляет 12 месяцев и исчисляется со дня продажи через розничную торговую сеть. В случае устранения недостатков изделия, гарантийный срок продлевается на период, а течение которого оно не использовалось.

Срок службы изделия - 5 ЛЁТ (минимальный, установленный в соответствии с Законом «О защите прав потребителей»).

Наши гарантийные обязательства распространяются только на неисправности, выявленные в течение гарантийного срока и обусловленные производственными и конструктивными факторами.

Гарантийные обязательства не распространяются:

- На неисправности изделия, возникшие в результате:
- Несоблюдения пользователем предписаний инструкции по эксплуатации изделия.
- Механического повреждения, вызванного внешним ударным или любым иным воздействием.
- Использования изделия в профессиональных целях и объёмах, в коммерческих целях.
- Применения изделия не по назначению.
- Стихийного бедствия.
- Неблагоприятных атмосферных и иных внешних воздействия на изделие, таких как дождь, снег, повышенная влажность, нагрев, агрессивные среды, несоответствие параметров питающей электросети указанным на инструменте,
- Использования принадлежностей, расходных материалов и запчастей, не рекомендованных или не одобренных производителем.
- Проникновения внутрь изделия посторонних предметов, насекомых, материалов или веществ, не являющихся отходами, сопровождающими применение по назначению, такими как опилки, песок и пр.
- На изделия, подвергавшиеся вскрытию, ремонту или модификации вне уполномоченной сервисной мастерской.
- На принадлежности, запчасти. Вышедшие из строя в следствии нормального износа, и расходные материалы,

СЧАМПИОН®

Power & force

Производитель оставляет за собой право вносить изменения в конструкцию отдельных деталей без предварительного уведомления.

После прочтения инструкции сохраните ее в доступном надежном месте.

Архангельск (8182)63-90-72
Астана +7(7172)727-132
Белгород (4722)40-23-64
Брянск (4832)59-03-52
Владивосток (423)249-28-31
Волгоград (844)278-03-48
Вологда (8172)26-41-59
Воронеж (473)204-51-73
Екатеринбург (343)384-55-89
Иваново (4932)77-34-06
Ижевск (3412)26-03-58
Казань (843)206-01-48

Калининград (4012)72-03-81
Калуга (4842)92-23-67
Кемерово (3842)65-04-62
Киров (8332)68-02-04
Краснодар (861)203-40-90
Красноярск (391)204-63-61
Курск (4712)77-13-04
Липецк (4742)52-20-81
Магнитогорск (3519)55-03-13
Москва (495)268-04-70
Мурманск (8152)59-64-93
Набережные Челны (8552)20-53-41

Нижний Новгород (831)429-08-12
Новокузнецк (3843)20-46-81
Новосибирск (383)227-86-73
Орел (4862)44-53-42
Оренбург (3532)37-68-04
Пенза (8412)22-31-16
Пермь (342)205-81-47
Ростов-на-Дону (863)308-18-15
Рязань (4912)46-61-64
Самара (846)206-03-16
Санкт-Петербург (812)309-46-40
Саратов (845)249-38-78

Смоленск (4812)29-41-54
Сочи (862)225-72-31
Ставрополь (8652)20-65-13
Тверь (4822)63-31-35
Томск (3822)98-41-53
Тула (4872)74-02-29
Тюмень (3452)66-21-18
Ульяновск (8422)24-23-59
Уфа (347)229-48-12
Челябинск (351)202-03-61
Череповец (8202)49-02-64
Ярославль (4852)69-52-93

Единый адрес для всех регионов: сnp@nt-rt.ru || www.champion.nt-rt.ru