

# CHAMPION®

## Power & force

### РУКОВОДСТВО ПО ЭКСПЛУАТАЦИИ МОТОПОМЫ С ДВУХТАКТНЫМ БЕНЗИНОВЫМ ДВИГАТЕЛЕМ ДЛЯ ЧИСТОЙ ВОДЫ GP26-II, GP40-II



Архангельск (8182)63-90-72  
Астана +7(7172)727-132  
Белгород (4722)40-23-64  
Брянск (4832)59-03-52  
Владивосток (423)249-28-31  
Волгоград (844)278-03-48  
Вологда (8172)26-41-59  
Воронеж (473)204-51-73  
Екатеринбург (343)384-55-89  
Иваново (4932)77-34-06  
Ижевск (3412)26-03-58  
Казань (843)206-01-48

Калининград (4012)72-03-81  
Калуга (4842)92-23-67  
Кемерово (3842)65-04-62  
Киров (8332)68-02-04  
Краснодар (861)203-40-90  
Красноярск (391)204-63-61  
Курск (4712)77-13-04  
Липецк (4742)52-20-81  
Магнитогорск (3519)55-03-13  
Москва (495)268-04-70  
Мурманск (8152)59-64-93  
Набережные Челны (8552)20-53-41

Нижний Новгород (831)429-08-12  
Новокузнецк (3843)20-46-81  
Новосибирск (383)227-86-73  
Орел (4862)44-53-42  
Оренбург (3532)37-68-04  
Пенза (8412)22-31-16  
Пермь (342)205-81-47  
Ростов-на-Дону (863)308-18-15  
Рязань (4912)46-61-64  
Самара (846)206-03-16  
Санкт-Петербург (812)309-46-40  
Саратов (845)249-38-78

Смоленск (4812)29-41-54  
Сочи (862)225-72-31  
Ставрополь (8652)20-65-13  
Тверь (4822)63-31-35  
Томск (3822)98-41-53  
Тула (4872)74-02-29  
Тюмень (3452)66-21-18  
Ульяновск (8422)24-23-59  
Уфа (347)229-48-12  
Челябинск (351)202-03-61  
Череповец (8202)49-02-64  
Ярославль (4852)69-52-93

Единый адрес для всех регионов: [cnp@nt-rt.ru](mailto:cnp@nt-rt.ru) || [www.champion.nt-rt.ru](http://www.champion.nt-rt.ru)

## СОДЕРЖАНИЕ

|   |    |
|---|----|
| ТЕХНИЧЕСКИЕ ХАРАКТЕРИСТИКИ .....                                | 3  |
| ВВЕДЕНИЕ .....  | 4  |
| ПРАВИЛА БЕЗОПАСНОЙ ЭКСПЛУАТАЦИИ МОТОПОМПЫ .....                 | 5  |
| УСЛОВИЯ ИСПОЛЬЗОВАНИЯ МОТОПОМПЫ.....                            | 6  |
| РАСПОЛОЖЕНИЕ ОСНОВНЫХ УЗЛОВ И ОРГАНОВ УПРАВЛЕНИЯ .....          | 7  |
| УСТРОЙСТВО НАСОСА МОТОПОМПЫ .....                               | 8  |
| ПРИНЦИП РАБОТЫ ВОДЯНОГО НАСОСА.....                             | 8  |
| ПРОВЕРКА И ПОДГОТОВКА МОТОПОМПЫ К РАБОТЕ .....                  | 9  |
| ПОДГОТОВКА ДВИГАТЕЛЯ .....                                      | 9  |
| ЗАПОЛНЕНИЕ ТОПЛИВНОГО БАКА .....                                | 10 |
| ПОДГОТОВКА ВОДЯНОГО НАСОСА.....                                 | 10 |
| МОНТАЖ ВСАСЫВАЮЩЕГО И НАПОРНОГО РУКАВА .....                    | 10 |
| ЭКСПЛУАТАЦИЯ МОТОПОМПЫ .....                                    | 12 |
| РАСПОЛОЖЕНИЕ МОТОПОМПЫ ПРИ ЭКСПЛУАТАЦИИ .....                   | 12 |
| ЗАПУСК ДВИГАТЕЛЯ .....  | 13 |
| ОСТАНОВКА ДВИГАТЕЛЯ .....                                       | 14 |
| ОБКАТКА МОТОПОМПЫ .....   | 15 |
| ТЕХНИЧЕСКОЕ ОБСЛУЖИВАНИЕ .....                                  | 16 |
| ТАБЛИЦА ТЕХНИЧЕСКОГО ОБСЛУЖИВАНИЯ.....                          | 16 |
| ОСНОВНЫЕ РАБОТЫ ПО ТЕХНИЧЕСКОМУ ОБСЛУЖИВАНИЮ .....              | 17 |
| ВОЗДУШНЫЙ ФИЛЬТР .....  | 17 |
| ТОПЛИВНЫЙ ФИЛЬТР.....   | 17 |
| GP26-II.....  | 17 |
| СВЕЧА ЗАЖИГАНИЯ .....   | 18 |
| ХРАНЕНИЕ .....  | 19 |
| ТРАНСПОРТИРОВКА.....  | 19 |
| ВОЗМОЖНЫЕ НЕИСПРАВНОСТИ АГРЕГАТА<br>И МЕТОДЫ ИХ УСТРАНЕНИЯ..... | 20 |
| ДВИГАТЕЛЬ .....   | 20 |
| НАСОС .....   | 20 |
| РАСЧЕТ ПРОИЗВОДИТЕЛЬНОСТИ<br>МОТОПОМПЫ.....                     | 21 |
| ДЛЯ ЗАМЕТОК .....   | 23 |

## ТЕХНИЧЕСКИЕ ХАРАКТЕРИСТИКИ

| Характеристики   | Модель   |         |
|--|--|---------|
|  | GP26-II  | GP40-II |
| <b>ДВИГАТЕЛЬ</b>   |  |         |
| Тип  | Бензиновый с воздушным охлаждением, одноцилиндровый, двухтактный |         |
| Объём (см <sup>3</sup> )                                     | 32,6   | 63      |
| Максимальная мощность двигателя (кВт/л.с. при 3600 об./мин.) | 0,9/1,22   | 1,5/2   |
| Объём топливного бака (л)                                    | 0,7  | 1,6     |
| <b>ПОМПА</b>   |  |         |
| Максимальная производительность (л/мин)                      | 130  | 250     |
| Диаметр входного отверстия (дюйм/мм)                         | 1/25   | 1,5/40  |
| Диаметр выходного отверстия (дюйм/мм)                        | 1/25   | 1,5/40  |
| Максимальное всасывание (м)                                  | 8  | 6       |
| Максимальная высота напора (м)                               | 30   | 20      |
| Вес (кг)   | 6,84   | 13,36   |

-Технические характеристики могут быть изменены без предварительного уведомления.

# ВВЕДЕНИЕ

## Уважаемый пользователь!

Благодарим за покупку продукции Champion. В данном руководстве приведены правила эксплуатации инструмента Champion. Перед началом работ внимательно прочтите руководство. Эксплуатируйте инструмент в соответствии с правилами и с учетом требований безопасности, а так же руководствуясь здравым смыслом. Сохраните инструкцию, при необходимости Вы всегда можете обратиться к ней.

Линейка техники Champion постоянно расширяется новыми моделями. Продукция Champion отличается эргономичной конструкцией, обеспечивающей удобство её использования, продуманным дизайном, высокой мощностью и производительностью.

В связи с изменениями в технических характеристиках содержание руководства может не полностью соответствовать приобретенному инструменту. Производитель оставляет за собой право вносить изменения в конструкцию отдельных узлов и деталей, не ухудшающих качество изделия, без предварительного уведомления. Имейте это в виду, изучая руководство по эксплуатации.

# ПРАВИЛА БЕЗОПАСНОЙ ЭКСПЛУАТАЦИИ МОТОПОМПЫ С БЕНЗИНОВЫМ ДВИГАТЕЛЕМ

Внимательно прочтите данное руководство. Ознакомьтесь с работой рычагов управления. Ознакомьтесь с мотопомпой и ее работой, прежде чем приступать к эксплуатации. Знайте, что делать в экстренных ситуациях. Обратите особое внимание на информацию, которой предшествуют следующие заголовки:



## **ПРЕДУПРЕЖДЕНИЕ!**

*Указывает на опасную ситуацию, которая, если ее не избежать, может привести к смертельному исходу или получению серьезных травм.*



## **ОСТОРОЖНО!**

*Указывает на опасную ситуацию, которая, если ее не избежать, может привести к получению травм средней тяжести.*



## **ВНИМАНИЕ!**

*Указывает на вероятность повреждения оборудования при несоблюдении инструкций по эксплуатации изделия.*



## **ПРИМЕЧАНИЕ!**

*Указывает на информацию, которая будет полезна при эксплуатации мотопомпы.*

- Соблюдайте чистоту и хорошее освещение в рабочей зоне. Беспорядок и плохое освещение являются причиной получения травмы.
- Не используйте мотопомпу вблизи легковоспламеняющихся газов, жидкостей или пыли. При работе детали выхлопной системы мотопомпы сильно нагреваются, что может вызвать воспламенение этих материалов или взрыв.
- Во время работы мотопомпы не допускайте присутствия посторонних лиц, детей или животных в рабочей зоне. При необходимости обеспечьте ограждение рабочей зоны мотопомпы.
- Используйте мотопомпу только по назначению. Использование мотопомпы не по назначению может привести к поломке деталей насоса или двигателя.
- Будьте внимательны при работе мотопомпы. Не эксплуатируйте мотопомпу, если вы устали, находитесь под воздействием сильнодействующих медицинских препаратов или алкоголя.
- Перед запуском в работу убедитесь в отсутствии посторонних предметов на мотопомпе.
- При запуске мотопомпы всегда сохраняйте устойчивое положение и равновесие.
- Перед запуском в работу проверьте надежность подсоединения всасывающего и напорного рукавов, отсутствие повреждений рукавов, чистоту всасывающего фильтра.
- Во время работы следите за тем, чтобы минимальный радиус изгиба рукавов был не менее двух наружных диаметров рукава.
- Не работайте мотопомпой в закрытом, непроветриваемом помещении.
- Перед запуском в работу обязательно заполните внутреннюю полость насоса мотопомпы и всасывающий рукав водой.
- Не используйте мотопомпу для перекачки химически агрессивных жидкостей (бензин, керосин, солянка, различные растворители и т.д.).
- Во время работы постоянно следите за положением всасывающего фильтра (не менее 0,3м от стенок или дна водоема и 0,2 м от наименьшего уровня воды в водозаборе).
- Не заправляйте топливный бак при работающем двигателе.
- Во время работы мотопомпа должна быть установлена на ровную горизонтальную поверхность как можно ближе к источнику воды.

# УСЛОВИЯ ИСПОЛЬЗОВАНИЯ МОТОПОМПЫ С БЕНЗИНОВЫМ ДВИГАТЕЛЕМ

Мотопомпа – это устройство для перекачивания больших объемов воды. Предназначена для использования в сельском хозяйстве, тушении небольших пожаров, в коммунальных службах, дачном или приусадебном участке. Может использоваться для осушения небольших водоемов, для заполнения бассейнов.



## **ВНИМАНИЕ!**

*Используйте мотопомпу для перекачивания только чистой воды без каких-либо примесей. Запрещается перекачивать грязную воду, химически агрессивные жидкости (бензин, керосин, солянку, различные растворители).*

Все рабочие характеристики мотопомпы, заявленные заводом-изготовителем сохраняются при работе в следующих условиях:

1. Температура окружающего воздуха – от +5°C до +30°C.
2. Влажность – до 80% при температуре +25°C.
3. Высота над уровнем моря до 1000м.



## **ВНИМАНИЕ!**

*При использовании мотопомпы в условиях отрицательных температур окружающего воздуха (от 0°C и ниже) необходимо после окончания работы слить воду из корпуса насоса.*



## **ВНИМАНИЕ!**

*Использование мотопомпы в любых других целях, не предусмотренных настоящим руководством, является нарушением условий гарантийного обслуживания и прекращает действие гарантийного обязательства поставщика. Производитель и поставщик не несет ответственность за повреждения, возникшие в результате использования мотопомпы не по назначению.*



## **ВНИМАНИЕ!**

*Используйте для ремонта и обслуживания мотопомпы рекомендованное масло, топливо, сменные фильтрующие элементы, рекомендованные заводом-изготовителем запчасти. Использование не рекомендованных смазочных материалов, не оригинальных расходных материалов и запчастей лишает Вас права на гарантийное обслуживание мотопомпы.*



## **ПРИМЕЧАНИЕ!**

*Во время работы мотопомпа должна находиться как можно ближе к источнику воды. Чем дальше и выше мотопомпа находится от источника воды, тем меньше напор воды на выходе и большее время требуется для прокачивания требуемого объема воды.*



# РАСПОЛОЖЕНИЕ ОСНОВНЫХ УЗЛОВ И ОРГАНОВ УПРАВЛЕНИЯ

GP26-II

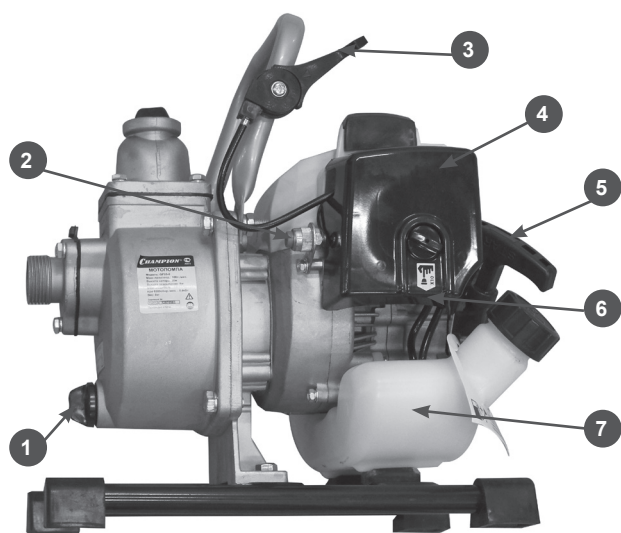


Рис.1

1. Сливная пробка
2. Выключатель зажигания
3. Рычаг газа
4. Корпус воздушного фильтра
5. Стартер ручной
6. Праймер (ручной топливный насос)

GP40-II



Рис.3

1. Корпус помпы
2. Фланец всасывающий
3. Фланец напорный
4. Выключатель зажигания
5. Рычаг воздушной заслонки
6. Крышка воздушного фильтра

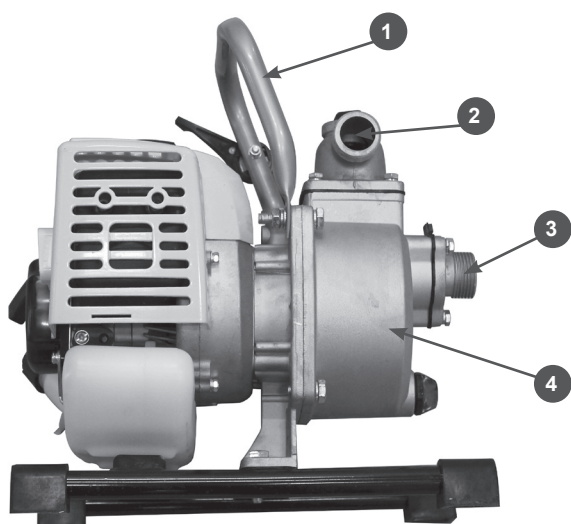


Рис.2

1. Рукоятка
2. Фланец напорный
3. Фланец всасывающий
4. Корпус помпы

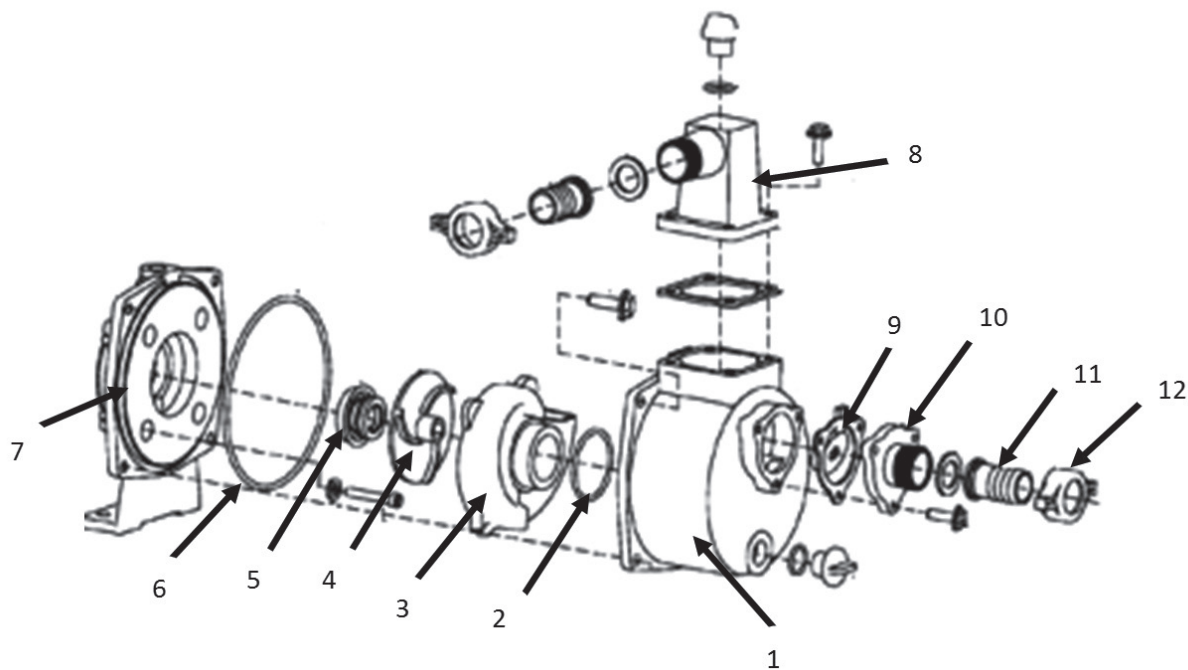


Рис.4

1. Стартер ручной
2. Кран топливный
3. Рукоятка
4. Бак топливный

# УСТРОЙСТВО НАСОСА МОТОПОМПЫ

Устройство водяного насоса схематично показано на Рис.4. Основные детали насоса:



**Рис.5**

1,7 Корпус помпы 2. Уплотнение корпуса крыльчатки (улитки) 3. Корпус крыльчатки (улитка) 4. Крыльчатка (рабочее колесо) 5. Сальник крыльчатки 6. Уплотнение корпуса помпы 8. Фланец напорный 9. Обратный клапан 10. Фланец всасывающий 11. Патрубок рукава 12. Гайка фланца.

## ПРИНЦИП РАБОТЫ ВОДЯНОГО НАСОСА

Принцип работы водяного насоса заключается в центробежном эффекте отбрасывания имеющейся в корпусе воды рабочим колесом (4) внутри корпуса насоса и формировании потока улиткой (3) в направлении напорного патрубка. При этом ближе к оси вращения рабочего колеса возникает разрежение, позволяющее открыть обратный клапан и всасывать воду через всасывающий патрубок. Всасывание начинается спустя некоторое время после пуска двигателя, в зависимости от высоты всасывания. Перенос воды до насоса и от насоса осуществляется с помощью рукавов, которые присоединяются непосредственно к насосу через патрубки(11) с помощью хомутов.



# ПРОВЕРКА И ПОДГОТОВКА МОТОПОМПЫ К РАБОТЕ

Перед запуском мотопомпы в работу необходимо провести ряд подготовительных мероприятий:

1. Проверить и подготовить к работе двигатель мотопомпы.
2. Проверить и подготовить к работе водяной насос. Смонтировать детали всасывающего и подающего тракта.
3. Подготовить рабочее место для установки мотопомпы.

## ПОДГОТОВКА ДВИГАТЕЛЯ

Перед запуском мотопомпы в работу произведите внешний осмотр двигателя. Проверьте исправность корпусных деталей, глушителя, топливопровода и т.д. При необходимости произведите ремонт или замену неисправных деталей.

Для работы двухтактного двигателя мотопомпы применяется топливная смесь, состоящая из бензина и двухтактного масла.



### **ВНИМАНИЕ!**

*Для приготовления топливной смеси используйте неэтилированный бензин с октановым числом 92, смешанный с моторным маслом для двухтактных двигателей с воздушным охлаждением, в соотношении 50:1.*

Рекомендуется использовать двухтактное моторное масло Champion для двухтактных двигателей с воздушным охлаждением, которое имеет классификацию API TC-3 или JASO FD. Применяемые аналогичные двухтактные масла других производителей должны иметь классификацию не ниже API TB/C или JASO FC/D.

## ТАБЛИЦА ОПРЕДЕЛЕНИЯ ПРОПОРЦИЙ ТОПЛИВНОЙ СМЕСИ

| Бензин, л | Масло, мл | Соотношение |
|-----------|-----------|-------------|
| 1 литр    | 20 мл.    | 50:1        |
| 5 литров  | 100 мл.   | 50:1        |
| 10 литров | 200 мл    | 50:1        |

Никогда не используйте масло, предназначенное для двухтактных двигателей с водяным охлаждением, масло для четырехтактных двигателей.

Для определения пропорций смешивания используйте таблицу.

## ПРАВИЛА ПРИГОТОВЛЕНИЯ ТОПЛИВНОЙ СМЕСИ

1. Смешивайте бензин и масло в специальной емкости из металла или непьющего пластика. Смесь приготавливать в хорошо проветриваемом помещении или на открытом воздухе.
2. Вылейте в емкость половину приготовленного для работы бензина.
3. Добавьте необходимое количество двухтактного моторного масла.
4. Плотно закройте крышку емкости.
5. Тщательно взболтайте топливную смесь в емкости.
6. Медленно откройте крышку емкости с тем, чтобы выпустить воздух, после чего долейте оставшийся бензин. Закройте емкость и вновь тщательно взболтайте.



### **ВНИМАНИЕ!**

*Запрещается приготавливать топливную смесь непосредственно в топливном баке мотопомпы.*



### **ВНИМАНИЕ!**

*Перед каждой заправкой топливного бака мотопомпы тщательно перемешивайте топливную смесь в емкости.*



### **ВНИМАНИЕ!**

*Требуемое соотношение бензин/масло должно соответствовать пропорции 1/50 (100мл. масла на 5 литров бензина). При приготовлении топливной смеси тщательно выдерживайте соотношение бензин/масло. Никогда не заливайте чистый бензин для заправки двигателя вашего инструмента.*

**ВНИМАНИЕ!**

Готовую к работе топливную смесь рекомендуется использовать в течение 30 дней. При длительном хранении топливная смесь окисляется, становится неоднородной и непригодной к применению. Никогда не используйте топливную смесь, которая была приготовлена более чем 30 дней назад.

**ВНИМАНИЕ!**

Факт поломки двигателя в результате эксплуатации на чистом бензине, с неправильно приготовленной или старой топливной смесью, не подлежит гарантийному ремонту.

**ВНИМАНИЕ!**

Не обкатывать и не оставлять работать двигатель длительное время на холостых оборотах. Не эксплуатировать мотопомпу без нагрузки на высоких оборотах.

**ПРИМЕЧАНИЕ!**

Двигатель достигает максимальной мощности только после выработки 8-10 полных заправок топливного бака.

**ЗАПОЛНЕНИЕ ТОПЛИВНОГО БАКА**

1. Перед заполнением топливного бака остановите двигатель и дайте ему полностью остыть.
2. Заполняйте топливный бак на открытом воздухе, или в помещении с хорошей вентиляцией, вдали от источников возможного воспламенения.
3. Очистите от мусора поверхность вокруг крышки топливного бака.
4. Снимите крышку топливного бака, после чего положите ее на чистую, сухую поверхность.
5. Аккуратно влейте топливную смесь.
6. Не заполняйте топливный бак полностью. Заливайте бензин в топливный бак до уровня примерно на 25 мм ниже верхнего края заливной горловины, чтобы оставить пространство для теплового расширения топлива. После заправки топливного бака убедитесь в том, что пробка заливной горловины закрыта

должным образом. Максимальный уровень топлива (для GP40-II) показан на Рис.6

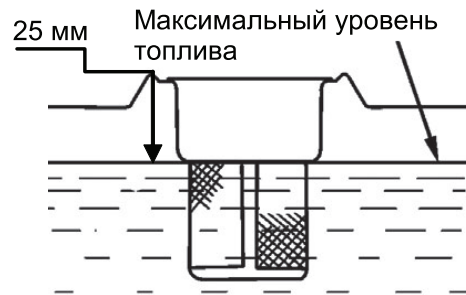


Рис.6

**ПОДГОТОВКА ВОДЯНОГО НАСОСА**

От правильной подготовки водяного насоса перед работой зависит эффективная работа мотопомпы. Для работы необходимо использовать армированные или гофрированные рукава, которые исключают «переламывание».

Длина всасывающего и напорного рукава не должна превышать необходимую величину, так как от этого зависит максимальная эффективность работы насоса.

**МОНТАЖ ВСАСЫВАЮЩЕГО И НАПОРНОГО РУКАВА****ВНИМАНИЕ!**

Перед присоединением рукавов убедитесь в отсутствии посторонних предметов во всасывающем и напорном патрубке водяного насоса, а также проверьте отсутствие посторонних предметов внутри рукава. Попадание посторонних предметов может привести к выходу насоса из строя и не подлежит ремонту по гарантии.

Установите всасывающий патрубок(4) через уплотнительную прокладку (5) к фланцу насоса(6) и плотно затяните гайку фланца(3) Рис.7.

Наденьте до упора всасывающий рукав(1) на патрубок и затяните его хомутом(2).

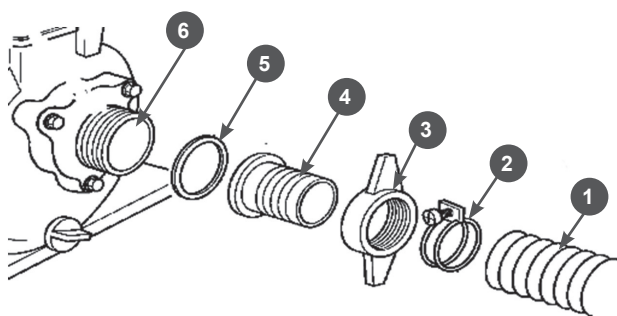


Рис.7

1. Всасывающий рукав 2. Хомут крепления рукава 3. гайка фланца 4. Всасывающий патрубок 5. Уплотнительная прокладка 6. Всасывающий фланец насоса.

**ВНИМАНИЕ!**

При монтаже следите за тем, чтобы под хомутом не было складок стенок рукавов. Затяжка хомута не должна превышать 40% толщины стенки рукава. Расстояние между торцом рукава и торцом хомута должно быть не менее 4-5 мм (Рис.8)

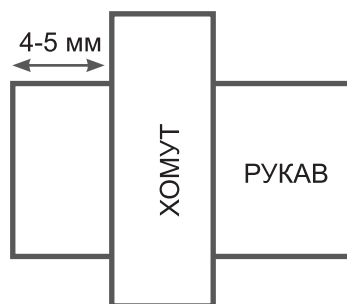


Рис.8

Таким же образом установите напорный рукав.

**ВНИМАНИЕ!**

Обязательно установите фильтр на всасывающий рукав перед началом работы. Фильтр исключает попадание внутрь насоса мусора, который может забить рабочее колесо и привести к его повреждению.

# ЭКСПЛУАТАЦИЯ МОТОПОМПЫ

## РАСПОЛОЖЕНИЕ МОТОПОМПЫ ПРИ ЭКСПЛУАТАЦИИ

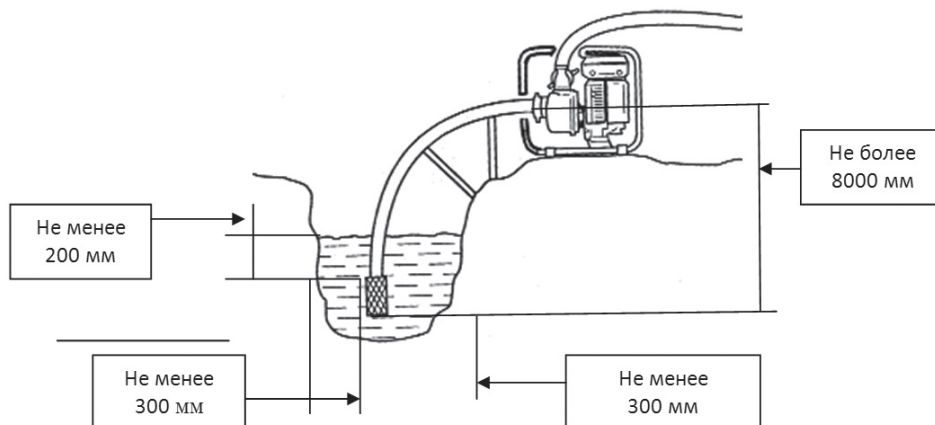


Рис.9

1. Установите мотопомпу вблизи водоема (емкости) на твердую ровную горизонтальную поверхность, опустите фильтр всасывающего рукава в водоем(емкость), обеспечив вертикальное положение фильтра. При установке фильтра соблюдайте все необходимые расстояния, как показано на Рис.9.
2. Убедитесь, что наклон мотопомпы не превышает  $10^\circ$  от горизонтали в любом направлении. Место установки должно быть очищено от посторонних предметов, хорошо проветриваемым и защищенным от атмосферных воздействий. При эксплуатации внутри помещения обеспечьте хорошую вентиляцию.
3. Убедитесь, что мотопомпа стоит устойчиво и не имеет возможности для смещения. Не забывайте, что всасывающий шланг во время работы стремится переместить мотопомпу в направлении источника воды.
4. Необходимо установить мотопомпу как можно ближе к источнику воды. Чем меньше перепад по высоте между мотопомпой и поверхностью воды, тем быстрее происходит подача воды и выше производительность насоса.
5. Не перегружайте мотопомпу длительной непрерывной работой на полных оборотах коленчатого вала.
6. Во время работы периодически проверяйте чистоту и положение всасывающего фильтра в точке забора воды. При необходимости корректируйте положение фильтра в точке забора, сохраняя минимально необходимые расстояния от стенок и дна водоема.
7. Эффективная работа мотопомпы обеспечивается герметичностью соединений на всасывающей и напорной магистрали, поэтому необходимо периодически проверять затяжку хомутов крепления рукавов, затяжку винтов крепления улитки, патрубков и всасывающего фильтра.
8. Не допускайте деформации всасывающего и напорного рукавов при работе мотопомпы.



### ВНИМАНИЕ!

Несоблюдение указанных расстояний приведет к снижению эффективной работы насоса.



### ВНИМАНИЕ!

Не допускайте касания всасывающего фильтра дна водоема. Это приведет к попаданию внутрь корпуса насоса ила, грязи и, соответственно, выходу насоса из строя. Выход из строя водяного насоса при попадании внутрь ила, грязи, жидкой глины не подлежит ремонту по гарантии.



### ВНИМАНИЕ!

Нарушение данных требований инструкции может привести к снижению эффективной работы мотопомпы или выходу из строя двигателя и водяного насоса. Выход из строя водяного насоса или двигателя при нарушении данных требований инструкции не подлежит ремонту по гарантии.

## ЗАПУСК ДВИГАТЕЛЯ

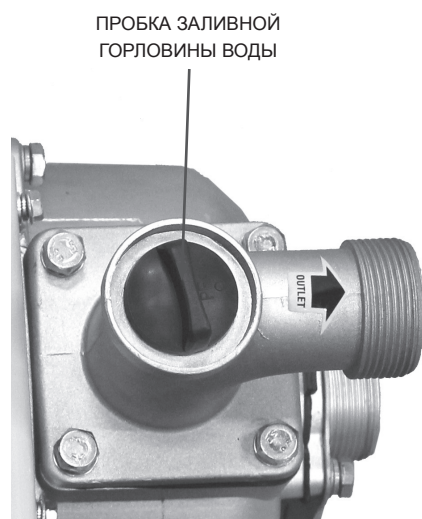


Рис.10

Перед запуском двигателя необходимо заполнить рабочую камеру водяного насоса водой.

Для этого открутите пробку заливной горловины насоса (Рис.10) и залейте с помощью воронки чистую воду до полного заполнения внутренних полостей насоса, напорный рукав у патрубка при этом должен быть выше на 70—100 мм корпуса насоса.

Признаком полного заполнения является отсутствие выхода воздушных пузырьков из корпуса. Плотнo от руки заверните пробку.



### ВНИМАНИЕ!

Запрещается запускать двигатель, не заполнив рабочую камеру насоса водой. Даже кратковременный запуск двигателя без воды в камере насоса приведет к выходу из строя сальника крыльчатки и не подлежит ремонту по гарантии.

### GP26-II

1. Установите мотопомпу на ровную твердую поверхность, заполните топливный бак свежей топливной смесью.
2. Закройте воздушную заслонку. Для этого рычаг заслонки переведите в верхнее положение (Рис.11А).
3. Рычаг газа установите в среднее положение (Рис.11С).
4. Нажмите на праймер подкачки топлива на карбюраторе несколько раз, до заполнения его топливом (Рис.11В).
5. Заполните камеру водяного насоса водой.

### ПРОСТОЙ СТАРТЕР

Выберите свободный ход шнура стартера. Для этого потяните за рукоятку стартера, пока не почувствуете сопротивление. Затем произведите резкий рывок 4-5 раз, до первого «хлопка» в глушитель.

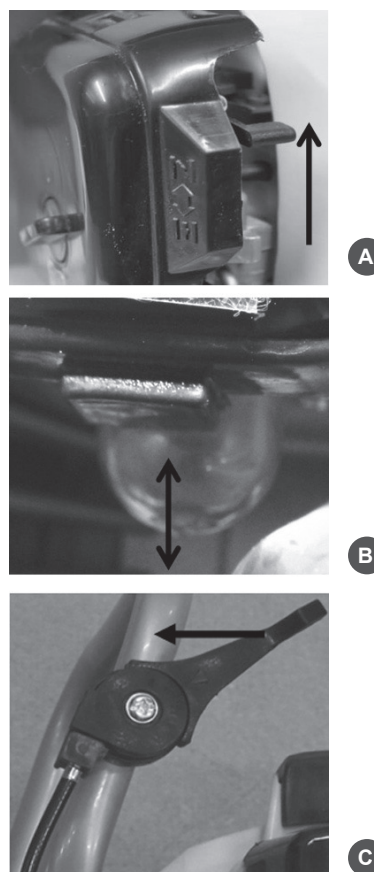


Рис.11

### ЭРГОСТАРТ

Потяните за рукоятку стартера сильно, но без резких рывков 4-5 раз, до первого хлопка в глушитель.



**ВНИМАНИЕ!**

Не производите резких рывков за рукоятку стартера, это может привести к поломке деталей стартера и не подлежит ремонту по гарантии.

- После первого «хлопка» в глушитель откройте воздушную заслонку. Для этого переведите рычаг воздушной заслонки в нижнее положение.

**ПРОСТОЙ СТАРТЕР:** Произведите резкий рывок за рукоятку стартера.

**ЭРГОСТАРТ:** Потяните сильно, но не резко за рукоятку стартера.

После запуска переведите рычаг газа в режим холостого хода и прогрейте двигатель в течение 1-2 минут.

**ВНИМАНИЕ!**

Всегда при запуске выбирайте свободный ход шнура стартера. Не вытягивайте при запуске до упора шнур стартера. Не отпускайте ручку стартера, когда она находится в верхнем положении. невыполнение этих требований при запуске может привести к поломке деталей стартера и не подлежит ремонту по гарантии.

**ВНИМАНИЕ!**

При запуске прогретого двигателя воздушную заслонку не закрывать, свеча зальет бензином и двигатель будет не запустить.

Если двигатель не запускается после нескольких попыток, обратитесь в сервисный центр для выяснения причины неисправности.

**ЗАПУСК ДВИГАТЕЛЯ GP40-II**

- Установите мотопомпу на ровную твердую поверхность, заполните топливный бак свежей топливной смесью.
- Закройте воздушную заслонку (переведите рычаг (1) Рис.12 влево до упора).
- Выключатель зажигания(2) установите в положение ON(Включено).
- Откройте топливный кран(3). Для этого переведите рычаг крана в положение ON.
- Заполните камеру водяного насоса водой.

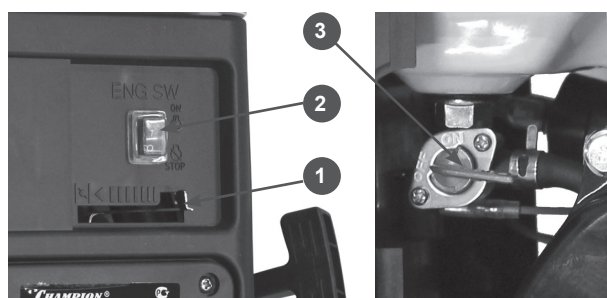


Рис.12

- Выберите свободный ход шнура стартера. Для этого потяните за рукоятку стартера, пока не почувствуете сопротивление. Затем произведите резкий рывок 4-5 раз, до первого «хлопка» в глушитель.
- После первого «хлопка» в глушитель откройте воздушную заслонку. Для этого переведите рычаг воздушной заслонки в крайнее правое положение.
- Выберите свободный ход шнура стартера. Затем произведите резкий рывок за рукоятку стартера.
- После запуска прогрейте двигатель в режиме холостого хода в течение 1-2 минут.

**ОСТАНОВКА ДВИГАТЕЛЯ**

Для остановки двигателя мотопомпы в нормальном режиме необходимо выполнить следующие действия:

**GP26-II**

- Переведите рычаг регулировки оборотов в режим холостого хода.
- Дайте двигателю мотопомпы поработать без нагрузки в течение 2-3 минут, затем заглушите двигатель выключателем (2) Рис.1

**ВНИМАНИЕ!**

Не глушите двигатель сразу, так как это может привести к резкому повышению температуры внутри двигателя и, как следствие, к выходу его из строя.

**GP40-II**

- Переведите выключатель зажигания в положение «Выкл.»
- Закройте топливный кран.



После этого открутите крышку сливного отверстия и крышку заливной горловины и полностью слейте воду с камеры водяного насоса. Закрутите крышку сливного отверстия и залейте в камеру мотопомпы чистую воду. Медленно (без рывков) протяните несколько раз за рукоятку ручного стартера, провернув тем самым рабочее колесо насоса. Открутите крышку сливного отверстия и дайте воде стечь из камеры водяного насоса, затем установите крышки заливного и сливного отверстий.

## ОБКАТКА МОТОПОМПЫ

Первые 20 часов работы мотопомпы являются временем, в течение которого происходит приработка деталей друг к другу. Поэтому на этот период соблюдайте следующие требования:

1. Используйте мотопомпу на 2/3 от номинальной производительности.
2. Не перегружайте мотопомпу длительной непрерывной работой на полных оборотах коленчатого вала.
3. После обкатки обязательно смените масло.

## ТЕХНИЧЕСКОЕ ОБСЛУЖИВАНИЕ

Для поддержания высокой эффективности работы мотопомпы необходимо периодически проверять его техническое состояние и выполнять необходимые регулировки. В таблице, приведенной ниже, указана периодичность технического обслуживания и виды выполняемых работ.



### ВНИМАНИЕ!

График технического обслуживания применим к нормальным рабочим условиям. Если Вы эксплуатируете двигатель в экстремальных условиях, таких как: работа при высоких температурах, при сильной влажности или запыленности, необходимо сократить сроки ТО.



### ПРЕДУПРЕЖДЕНИЕ!

В выхлопных газах двигателя содержится окись углерода, поэтому обслуживание следует



### ВНИМАНИЕ!

производить на неработающем двигателе. При необходимости произвести регулировки на работающем двигателе, обеспечьте хорошее проветривание в рабочей зоне. Используйте только оригинальные запасные части для выполнения технического обслуживания и ремонта. Использование запасных частей, расходных материалов не соответствующих по качеству, а также использование неоригинальных запасных частей, могут повредить двигатель или насос. Выход из строя мотопомпы в этом случае не подлежит ремонту по гарантии.

### ТАБЛИЦА ТЕХНИЧЕСКОГО ОБСЛУЖИВАНИЯ

| Данные по техобслуживанию          |                     | перед началом работы   | после окончания работы | при повреждении | при необходимости |
|------------------------------------|---------------------|------------------------|------------------------|-----------------|-------------------|
| Комплектное устройство             | Визуальный контроль | X                      |                        |                 |                   |
|                                    | Очистка             |                        | X                      |                 |                   |
| Охлаждающие ребра цилиндра         | Очистка             |                        |                        |                 | X                 |
| Отверстия для охлаждения двигателя | Очистка             | X                      |                        |                 | X                 |
| Доступные винты и гайки            | Контроль            | X                      |                        |                 |                   |
|                                    | Подтягивание        |                        |                        |                 | X                 |
| Рукав напорный/ всасывающий        | Осмотр              | x                      |                        |                 | X                 |
|                                    | Прочистка           |                        |                        |                 | X                 |
|                                    | Замена              |                        |                        | X               |                   |
| Свеча зажигания*                   | Осмотр              |                        |                        |                 | X                 |
|                                    | Замена              | через 100 часов работы |                        |                 |                   |
| Топливный фильтр*                  | Замена              | не реже 1раза в сезон  |                        |                 |                   |
| Фильтр воздушный*                  | Проверка            | X                      |                        |                 |                   |
|                                    | Очистка             |                        |                        |                 | X                 |
|                                    | Замена              |                        |                        | X               | X                 |

\* данные запчасти являются расходным материалом и не подлежат замене по гарантии

# ОСНОВНЫЕ РАБОТЫ ПО ТЕХНИЧЕСКОМУ ОБСЛУЖИВАНИЮ

## ВОЗДУШНЫЙ ФИЛЬТР

Загрязнение воздушного фильтра может препятствовать проходу воздуха на образование топливной смеси. Для предотвращения неисправностей двигателя надо осуществлять регулярное обслуживание воздушного фильтра. При работе в условиях повышенной запыленности необходимо чаще обслуживать воздушный фильтр.



### ВНИМАНИЕ!

*Запрещается работа двигателя с грязным, поврежденным воздушным фильтром. Запрещается работа двигателя со снятым воздухоочистителем или без фильтрующего элемента. В противном случае, попадание грязи и пыли приведет к быстрому изнашиванию частей двигателя. Выход из строя двигателя в этом случае не подлежит гарантийному ремонту.*

## GP26-II

1. Открутите барашковую гайку (А) и снимите крышку воздушного фильтра (Рис.13).
2. Извлеките воздушный фильтр (В) из корпуса и проверьте его на отсутствие повреждений.
3. Промойте фильтр в чистой, теплой мыльной воде и просушите. Сильно загрязненный фильтр необходимо заменить.
4. Установите на место воздушный фильтр и крышку воздушного фильтра.
5. Затяните надежно гайку крепления крышки.

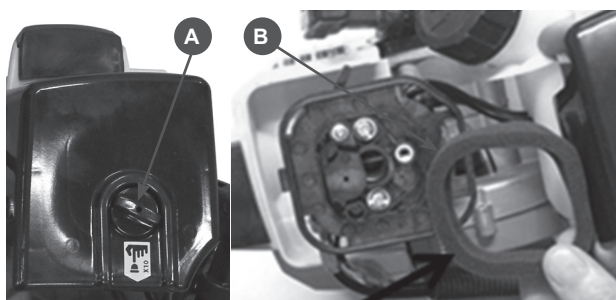


Рис.13

## GP40-II

1. Открутите 4 винта (А) Рис.14 и снимите крышку воздушного фильтра.
2. Извлеките воздушный фильтр (В) из корпуса и проверьте его на отсутствие повреждений.
3. Промойте фильтр в чистой, теплой мыльной воде и просушите. Сильно загрязненный фильтр необходимо заменить.
4. Установите на место воздушный фильтр и крышку воздушного фильтра.
5. Затяните надежно винты крепления крышки.



Рис.14

## ТОПЛИВНЫЙ ФИЛЬТР



### ВНИМАНИЕ!

*Никогда не работайте устройством с грязным топливным фильтром или без топливного фильтра. Топливный фильтр необходимо заменять по мере необходимости, но не реже одного раза в год.*

Выход из строя двигателя при работе с грязным топливным фильтром или без топливного фильтра не подлежит ремонту по гарантии.

## GP26-II

Для замены топливного фильтра (Рис.15):

1. Снимите крышку топливного бака.
2. Согните кусок мягкой проволоки в виде небольшого крючка.
3. Зацепите крючком топливный шланг с фильтром и вытяните через заливную горловину.



Рис.15

**ЗАПОМНИТЕ!**

Не вытягивайте топливный шланг полностью из бака. Достаточно вытянуть наружу часть шланга с фильтром.

4. Снимите фильтр скручивающим движением.
5. Установите новый фильтр и поместите шланг с фильтром обратно в бак.
6. Убедитесь, что фильтр лежит на дне бака.
7. Закрутите плотно крышку топливного бака.

**ВНИМАНИЕ!**

Топливный фильтр не подлежит очистке, только замена.

**GP40-II**

Топливный фильтр у мотопомпы GP40-II расположен непосредственно в топливном баке (Рис.16). Каждый раз перед заправкой топливом проверяйте чистоту и целостность фильтра. Загрязненный фильтр можно промыть бензином. Грязный или поврежденный фильтр необходимо заменить.



Рис.16

**СВЕЧА ЗАЖИГАНИЯ**

Для эффективной работы двигателя, свеча зажигания должна иметь соответствующее калильное число, искровой зазор между электродами. Свеча не должна иметь наружных механических повреждений.

Рекомендованная свеча зажигания:

GP26-II –

GP40-II

Для проверки или замены свечи зажигания:

1. Отсоедините колпачок свечи зажигания и удалите грязь вокруг свечи зажигания.
2. Открутите свечу зажигания свечным ключом.

**ВНИМАНИЕ!**

Никогда не выкручивайте свечу, пока двигатель полностью не остыл – опасность повреждения резьбовой части головки цилиндра.

3. Проверьте свечу зажигания. Если электроды изношены или поврежден изолятор, свечу необходимо заменить.
4. Измерьте зазор между электродами свечи специальным щупом. Зазор должен быть 0,6-0,65 мм. (Рис.17) При увеличении или уменьшении требуемого зазора рекомендуется заменить свечу, так как регулировка зазора может привести к изменению качества искрообразования.
5. Аккуратно закрутите свечу зажигания руками.
6. После того, как свеча зажигания установлена на место, затяните её свечным ключом. Установите на свечу колпак.

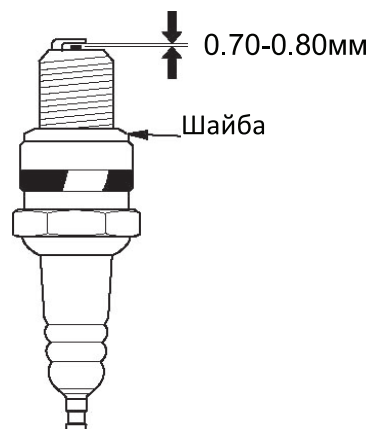


Рис.17

**ВНИМАНИЕ!**

При установке новой свечи зажигания для обеспечения требуемой затяжки, заверните свечу ключом на 1/2 оборота после посадки буртика свечи на уплотнительную шайбу. При установке бывшей в эксплуатации свечи зажигания, для обеспечения требуемой затяжки заверните свечу ключом на 1/4- 1/8 часть оборота после посадки буртика свечи на уплотнительную шайбу.

**ВНИМАНИЕ!**

Свеча зажигания должна быть надежно затянута. Не завернутая должным образом или чрезмерно затянутая свеча зажигания может привести к повреждению двигателя.

**ХРАНЕНИЕ**

Если предполагается, что мотопомпа не будет эксплуатироваться длительное время, то необходимо выполнить специальные мероприятия по консервации. Место хранения должно быть защищено от пыли и атмосферных воздействий (дождь, снег, резкие перепады температур и т.д.).

**ПРИМЕЧАНИЕ!**

Все работы по консервации проводятся на холодном двигателе.

1. Слейте топливо из топливного бака.
2. Промойте водяной насос и полностью удалите воду из насоса.

3. Выверните свечу зажигания и залейте в цилиндр двигателя примерно одну столовую ложку чистого моторного масла. Проверните вал двигателя ручным стартером несколько раз, чтобы масло растеклось по трущимся поверхностям, затем вверните свечу зажигания руками на место, не затягивая ключом.
4. Очистите ребра цилиндров от мусора, обработайте все поврежденные места, и покройте участки, которые могут заржаветь, тонким слоем масла. Смажьте рычаги управления силиконовой смазкой.

**ПРЕДУПРЕЖДЕНИЕ!**

Бензин окисляется, и портится во время хранения. Старое топливо оставляет смолистые отложения, которые загрязняют топливную систему и могут быть причиной выхода двигателя из строя. Гарантия не распространяется на повреждения топливной системы или двигателя, вызванные пренебрежительной подготовкой к хранению.

**ТРАНСПОРТИРОВКА****ВНИМАНИЕ!**

Транспортировка мотопомпы осуществляется при холодном двигателе.

При транспортировке мотопомпы выключатель зажигания переведите в положение Выкл. Закройте топливный кран (GP40-II). Зафиксируйте мотопомпу на ровной поверхности, исключив возможность смещения или опрокидывания.



# ВОЗМОЖНЫЕ НЕИСПРАВНОСТИ АГРЕГАТА И МЕТОДЫ ИХ УСТРАНЕНИЯ

## ДВИГАТЕЛЬ

| <i>Возможная причина</i>                                | <i>Метод устранения</i>                   |
|---|---|
| <b>Двигатель не запускается</b>                         |   |
| Некачественное топливо                                  | Заменить топливо                          |
| Не поступает топливо в карбюратор                       | Проверить, открыт или нет топливный кран. |
| Нет искры на свече зажигания                            | Проверить и заменить свечу или магнето    |
| Пустой топливный бак.                                   | Заполнить топливный бак.                  |
| <b>Двигатель останавливается</b>                        |   |
| Засорен воздушный фильтр                                | Заменить фильтр                           |
| Низкий уровень масла(при наличии датчика уровня масла). | Проверить и долить масло                  |
| Засорен топливный фильтр                                | Заменить топливный фильтр                 |
| Засорено отверстие в крышке топливного бака             | Прочистить или заменить крышку            |
| <b>Двигатель не развивает мощности</b>                  |   |
| Засорен воздушный фильтр                                | Заменить фильтр                           |
| Износ поршневых колец                                   | Заменить кольца                           |
| <b>Двигатель перегревается</b>                          |   |
| Ребра цилиндра грязные                                  | Очистите ребра цилиндра                   |
| <b>В картере увеличивается уровень масла</b>            |   |
| Не работает свеча зажигания                             | Проверить и заменить свечу                |

## НАСОС

| <i>Внешние проявления неисправности</i>                | <i>Возможная причина</i>  | <i>Метод устранения</i>                                      |
|--|---|--|
| При работающем двигателе нет подачи воды.              | Воздушная пробка во внутренних полостях всасывающего рукава или корпуса насоса. | Немедленно остановить двигатель. Устранить воздушную пробку. |
|  | Негерметичность обратного клапана всасывающего рукава.                          | Очистить или заменить клапан.                                |
|  | Высота всасывания более 8 метров.   | Установить необходимую высоту всасывания.                    |
|  | Попадание посторонних предметов во всасывающий рукав.                           | Очистить рукав.  |
|  | Разрушение крыльчатки насоса.   | Заменить крыльчатку.   |
|  | Негерметичность в напорной магистрали   | Проверить и устранить.                                       |
| При заполнении насоса вода уходит во всасывающий рукав | Негерметичность обратного клапана насоса  | Очистить или заменить клапан                                 |
| Уменьшился напор.                                      | Засорился всасывающий фильтр  | Очистить фильтр  |
| Уменьшился напор, в воде на выходе много воздуха       | Поврежден всасывающий рукав или негерметичность соединений всасывающего рукава. | Устранить негерметичность или заменить рукав.                |



# РАСЧЕТ ПРОИЗВОДИТЕЛЬНОСТИ МОТОПОМПЫ

Выбор модели помпы зависит от ее применения для конкретных условий. Исходными данными для выбора помпы являются:

1. Максимальная производительность (л/мин.),
2. Высота водяного столба между расположением помпы и точкой разбора.
3. Потери во время передачи воды (гидравлическое сопротивление в трубопроводах, соединениях, кранах).

$Q$  — производительность (л/мин).

$H = H_s + H_d + P_r$  - высота точки разбора от поверхности забора воды, где:

$H_s$  — высота расположения помпы по отношению к уровню поверхности забора воды (не более 8,5 метров для самовсасывающих устройств по закону Торричелли);

$H_d$  — высота подъема;

$P_r$  — давление жидкости на выходе из точки разбора примерно 1 атм. (10 м водяного столба).

$L$  — общая длина трубопровода от точки забора до точки разбора.

$L = L_s + L_d + K$ , где

$L_s$  — длина трубопровода от точки забора до помпы,

$L_d$  — длина от помпы до точки разбора,

$K$  — эквивалент в метрах гидравлических потерь в трубопроводах, соединениях и кранах (приведен в таблице Рис.18).

**ТАБЛИЦА ГИДРАВЛИЧЕСКИХ  
СОПРОТИВЛЕНИЙ (K)**

| Рисунок   | Тип соединения          | Гидравлические потери |
|---|-------------------------|-----------------------|
|    | Кран полностью открытый | 1 м                   |
|    | T – образный переходник | 3 м                   |
|   | Разворот на 180°        | 2,5 м                 |
|  | Поворот на 90°          | 2 м                   |
|  | Изгиб на 45°            | 1,5 м                 |

Рис.18

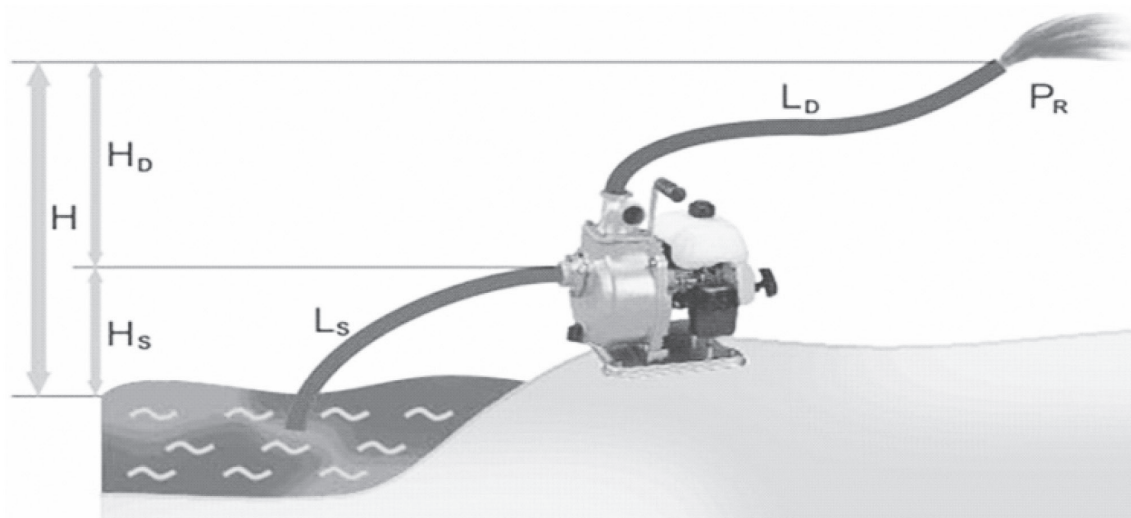


Рис.17

**Пример расчета:**

Для мотопомпы с максимальной производительностью 600 л/мин. (2 дюйма на входе +2 дюйма на выходе, 50+50 мм) установленной на расстоянии 2 м от водоема ( $L_s = 2$  м) с длиной подающего шланга 50 м ( $L_d = 50$  м).

Дополнительно подсоединен кран ( $K = 1$  м) согласно таблице гидравлических сопротивлений.

Помпа установлена на высоте 5 м от поверхности забора ( $H_s = 5$  м).

Высота точки разбора от мотопомпы предполагается 2 м ( $H_d = 2$  м).

Желаемое давление на выходе (в точке разбора) должно составлять 0,5 атм., что соответствует примерно 5 м водяного столба ( $P_r = 5$  м).

1. Расчет общей длины трубопроводов  $L = L_s + L_d + K = 2 + 50 + 1 = 53$  м

2. Расчет общей высоты подъема  $H = H_s + H_d + P_r = 5 + 2 + 5 = 12$  м

3. Для определения расхода воды в точке забора необходимо найти эквивалентную высоту подъема по формуле  $H_{\text{э}} = H + 0,25L$ , в нашем случае

$H_{\text{э}} = 12 + 0,25 \times 53 = 25$  м

4. На графике зависимости высоты подъема от производительности мотопомпы (Рис.19) находим величину расхода, она составляет примерно 200л.

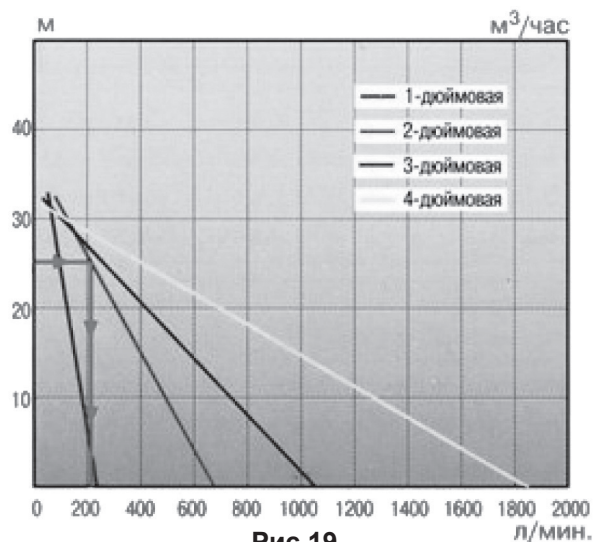


Рис.19

# **С**HAMPION®

*Power & force*

**Производитель оставляет за собой право вносить изменения в конструкцию отдельных деталей без предварительного уведомления.**

**После прочтения инструкции сохраните ее в доступном надежном месте.**

**Архангельск** (8182)63-90-72  
**Астана** +7(7172)727-132  
**Белгород** (4722)40-23-64  
**Брянск** (4832)59-03-52  
**Владивосток** (423)249-28-31  
**Волгоград** (844)278-03-48  
**Вологда** (8172)26-41-59  
**Воронеж** (473)204-51-73  
**Екатеринбург** (343)384-55-89  
**Иваново** (4932)77-34-06  
**Ижевск** (3412)26-03-58  
**Казань** (843)206-01-48

**Калининград** (4012)72-03-81  
**Калуга** (4842)92-23-67  
**Кемерово** (3842)65-04-62  
**Киров** (8332)68-02-04  
**Краснодар** (861)203-40-90  
**Красноярск** (391)204-63-61  
**Курск** (4712)77-13-04  
**Липецк** (4742)52-20-81  
**Магнитогорск** (3519)55-03-13  
**Москва** (495)268-04-70  
**Мурманск** (8152)59-64-93  
**Набережные Челны** (8552)20-53-41

**Нижний Новгород** (831)429-08-12  
**Новокузнецк** (3843)20-46-81  
**Новосибирск** (383)227-86-73  
**Орел** (4862)44-53-42  
**Оренбург** (3532)37-68-04  
**Пенза** (8412)22-31-16  
**Пермь** (342)205-81-47  
**Ростов-на-Дону** (863)308-18-15  
**Рязань** (4912)46-61-64  
**Самара** (846)206-03-16  
**Санкт-Петербург** (812)309-46-40  
**Саратов** (845)249-38-78

**Смоленск** (4812)29-41-54  
**Сочи** (862)225-72-31  
**Ставрополь** (8652)20-65-13  
**Тверь** (4822)63-31-35  
**Томск** (3822)98-41-53  
**Тула** (4872)74-02-29  
**Тюмень** (3452)66-21-18  
**Ульяновск** (8422)24-23-59  
**Уфа** (347)229-48-12  
**Челябинск** (351)202-03-61  
**Череповец** (8202)49-02-64  
**Ярославль** (4852)69-52-93

Единый адрес для всех регионов: [сnp@nt-rt.ru](mailto:сnp@nt-rt.ru) || [www.champion.nt-rt.ru](http://www.champion.nt-rt.ru)