

СНАМРІОН®

Power & force

РУКОВОДСТВО ПО ЭКСПЛУАТАЦИИ ПОДМЕТАЛЬНАЯ МАШИНА МЕХАНИЧЕСКАЯ MS3740



Архангельск (8182)63-90-72
Астана +7(7172)727-132
Белгород (4722)40-23-64
Брянск (4832)59-03-52
Владивосток (423)249-28-31
Волгоград (844)278-03-48
Вологда (8172)26-41-59
Воронеж (473)204-51-73
Екатеринбург (343)384-55-89
Иваново (4932)77-34-06
Ижевск (3412)26-03-58
Казань (843)206-01-48

Калининград (4012)72-03-81
Калуга (4842)92-23-67
Кемерово (3842)65-04-62
Киров (8332)68-02-04
Краснодар (861)203-40-90
Красноярск (391)204-63-61
Курск (4712)77-13-04
Липецк (4742)52-20-81
Магнитогорск (3519)55-03-13
Москва (495)268-04-70
Мурманск (8152)59-64-93
Набережные Челны (8552)20-53-41

Нижний Новгород (831)429-08-12
Новокузнецк (3843)20-46-81
Новосибирск (383)227-86-73
Орел (4862)44-53-42
Оренбург (3532)37-68-04
Пенза (8412)22-31-16
Пермь (342)205-81-47
Ростов-на-Дону (863)308-18-15
Рязань (4912)46-61-64
Самара (846)206-03-16
Санкт-Петербург (812)309-46-40
Саратов (845)249-38-78

Смоленск (4812)29-41-54
Сочи (862)225-72-31
Ставрополь (8652)20-65-13
Тверь (4822)63-31-35
Томск (3822)98-41-53
Тула (4872)74-02-29
Тюмень (3452)66-21-18
Ульяновск (8422)24-23-59
Уфа (347)229-48-12
Челябинск (351)202-03-61
Череповец (8202)49-02-64
Ярославль (4852)69-52-93

СОДЕРЖАНИЕ

ТЕХНИЧЕСКИЕ ХАРАКТЕРИСТИКИ	3
ВВЕДЕНИЕ	3
ПРАВИЛА БЕЗОПАСНОСТИ ЭКСПЛУАТАЦИИ	4
ОСНОВНЫЕ ДЕТАЛИ И УЗЛЫ ПОДМЕТАЛЬНОЙ МАШИНЫ	5
СХЕМА УСТРОЙСТВА ПОДМЕТАЛЬНОЙ ЩЕТКИ.ОСНОВНЫЕ ДЕТАЛИ	6
ЭКСПЛУАТАЦИЯ ПОДМЕТАЛЬНОЙ МАШИНЫ	7
ПОСЛЕ ОКОНЧАНИЯ РАБОТЫ	7
РЕГУЛИРОВКА ЩЕТОК	7

ТЕХНИЧЕСКИЕ ХАРАКТЕРИСТИКИ

Модель	MS3740
Максимальная площадь уборки	2800 м ² /ч
Ширина щетки	400 мм
Объем контейнера для мусора	40 л
Рабочая скорость	4 км/ч
Вес	11 кг

ВВЕДЕНИЕ

Уважаемый пользователь!

Благодарим за покупку продукции Champion. В данном руководстве приведены правила эксплуатации инструмента Champion. Перед началом работ внимательно прочтите руководство. Эксплуатируйте инструмент в соответствии с правилами и с учетом требований безопасности, а так же руководствуясь здравым смыслом. Сохраните инструкцию, при необходимости Вы всегда можете обратиться к ней.

Линейка техники Champion постоянно расширяется новыми моделями. Продукция Champion отличается эргономичной конструкцией, обеспечивающей удобство её использования, продуманным дизайном, высокой мощностью и производительностью.

В связи с изменениями в технических характеристиках содержание руководства может не полностью соответствовать приобретенному инструменту. Производитель оставляет за собой право вносить изменения в конструкцию отдельных узлов и деталей, не ухудшающих качество изделия, без предварительного уведомления. Имейте это в виду, изучая руководство по эксплуатации.

ПРАВИЛА БЕЗОПАСНОСТИ ЭКСПЛУАТАЦИИ



ВНИМАНИЕ!

Ручная подметальная машина не предназначена для сбора токсичных, ядовитых и других опасных для здоровья материалов. Не собирать горящие или горячие материалы, такие как окурки.

1. При удалении осколков стекла или металла из мусорного контейнера необходимо использовать специальные перчатки во избежание травм.
2. Опорожняйте мусоросборник после каждой уборки.
3. Подметальная машина не предназначена для уборки жидкостей.
4. Эксплуатируйте подметальную машину только в сухих условиях.
5. Запрещается эксплуатировать и хранить подметальную машину вне помещения в условиях повышенной влажности.
6. Запрещается использовать подметальную машину на наклонных поверхностях.
7. Не позволяйте играть с машиной. Будьте внимательны при использовании машины, когда рядом находятся дети.
8. Используйте для работы и ремонта запасные части и расходные материалы (щетки, ремни), рекомендованные заводом-изготовителем.



ВНИМАНИЕ!

Выход из строя подметальной машины в результате использования не оригинальных запчастей или расходных материалов, рекомендованных заводом-изготовителем, не подлежит ремонту по гарантии.

9. Перед использованием подметальной машины всегда проверяйте надежность крепления накопительного бака для мусора и его чистоту.
10. Во время работы используйте защитные очки для глаз.
11. Работайте только в дневное время или при хорошем искусственном освещении.
12. Всегда сохраняйте безопасную дистанцию относительно других людей, которые работают вместе с вами.
13. Не работайте с подметальной машиной в состоянии алкогольного или наркотического опьянения.
14. Не использовать подметальную машину вблизи источника огня, радиаторов, нагревателей воздуха и других нагревательных элементов.

ОСНОВНЫЕ ДЕТАЛИ И УЗЛЫ ПОДМЕТАЛЬНОЙ МАШИНЫ

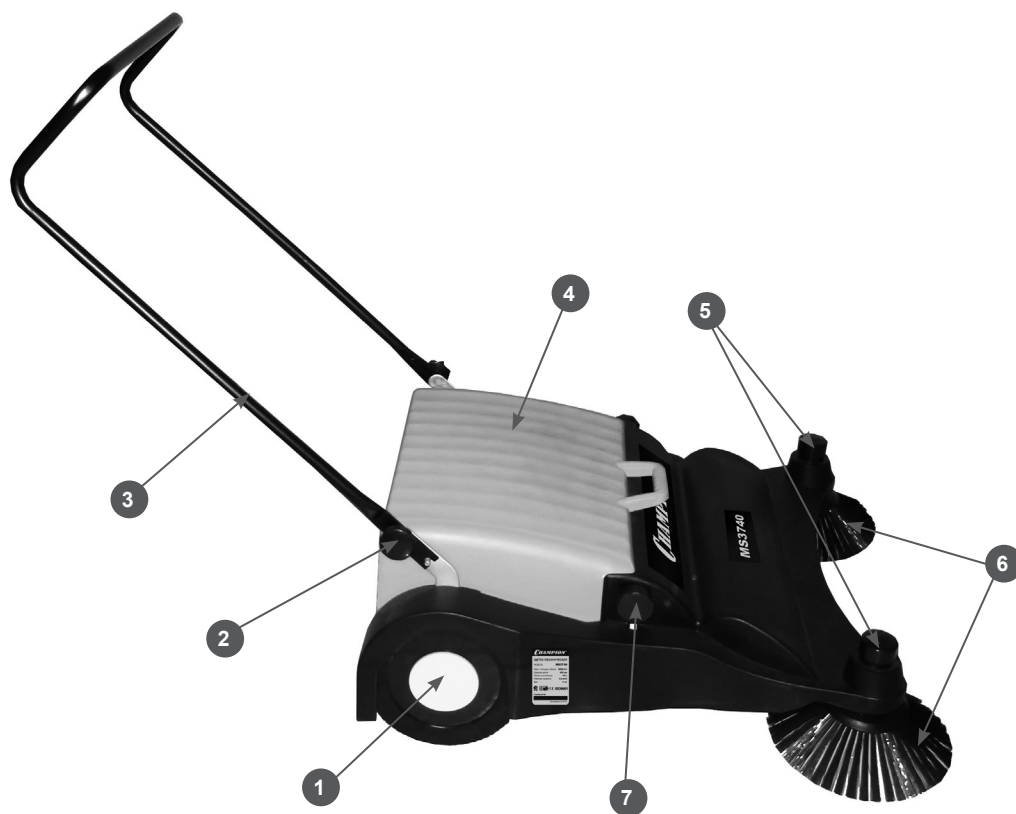


Рис.1

1. Колесо 2. Гайка крепления рукоятки 3. Рукоятка управления 4. Контейнер для мусора
5. Гайки регулятора высоты подъема наружных щеток 6. Наружные щетки
7. Гайка регулятора высоты подъема внутренних щеток.

СХЕМА УСТРОЙСТВА ПОДМЕТАЛЬНОЙ ЩЕТКИ.ОСНОВНЫЕ ДЕТАЛИ

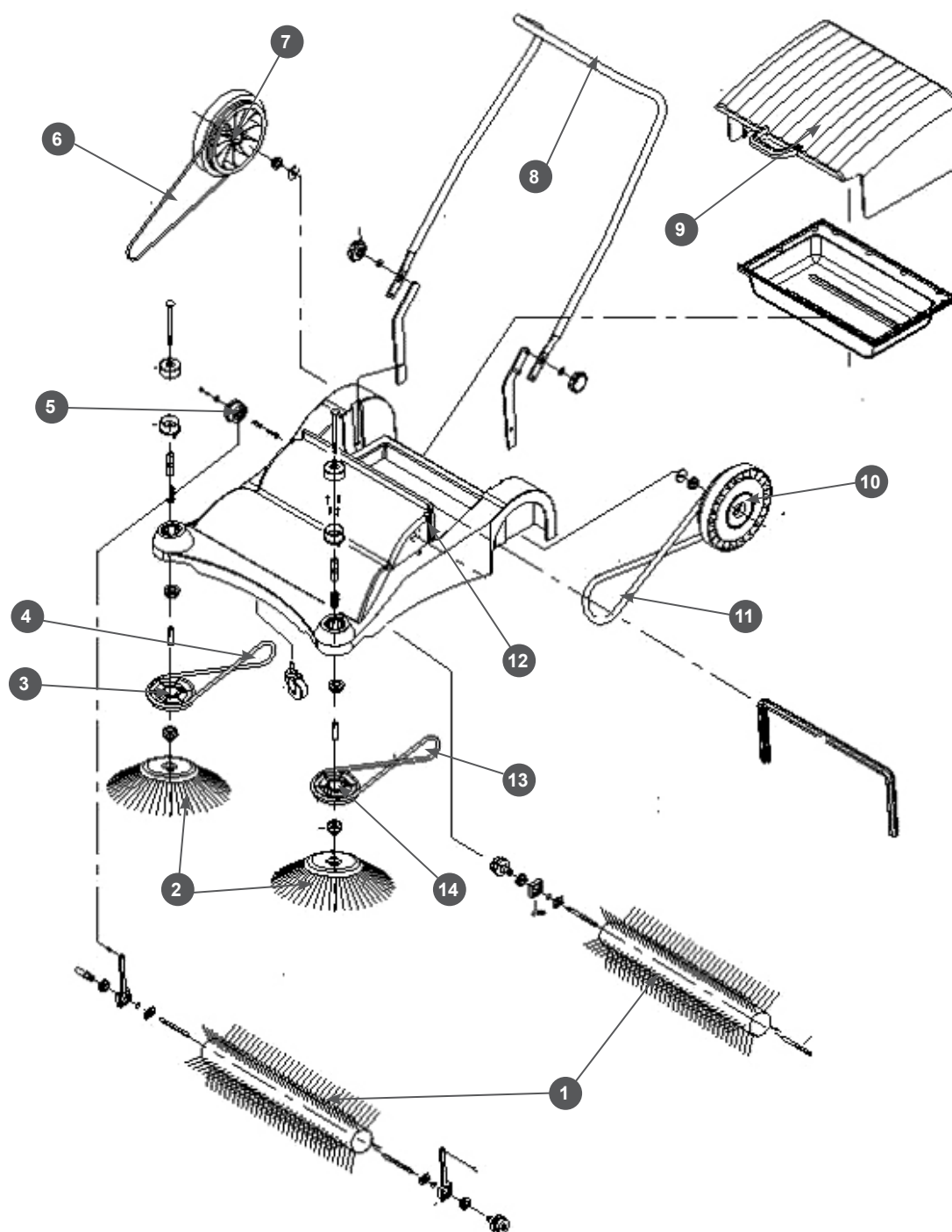


Рис.2

1. Внутренние щетки 2.Наружные щетки 3.Шкив привода правой наружной щетки
 4.Ремень привода правой наружной щетки 5.Гайка регулировки высоты подъема внутренней щетки
 6.Ремень привода внутренней щетки 7.Правое колесо 8.Рукоятка управления 9.Контейнер для мусора
 10.Левое колесо 11. Ремень привода внутренней щетки 12.Корпус машины
 13.Ремень привода левой наружной щетки 14. Шкив привода левой наружной щетки.

ЭКСПЛУАТАЦИЯ ПОДМЕТАЛЬНОЙ МАШИНЫ

Возьмитесь за руль и толкайте машину вперед, не превышая обычную скорость ходьбы.



ВНИМАНИЕ!

Подметальная машина работает только при движении вперед. При движении назад щетки не собирают мусор.

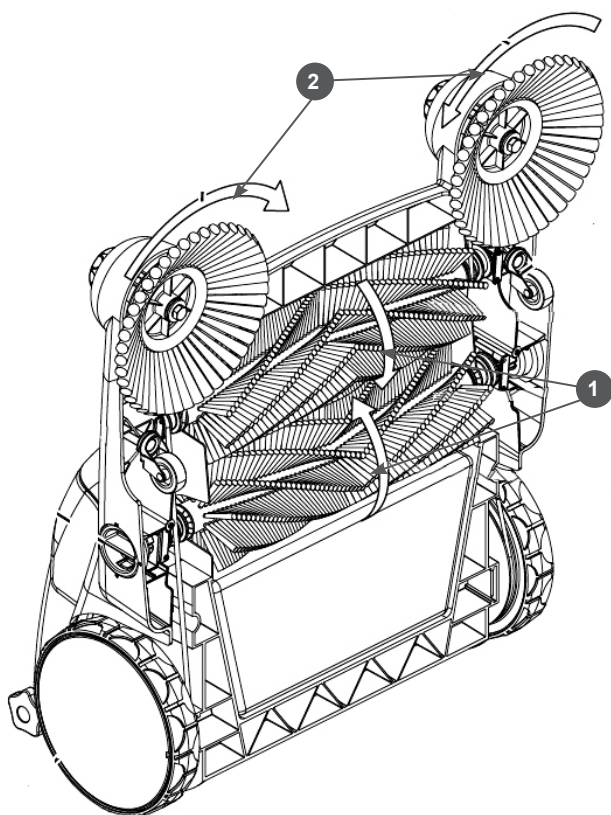


Рис.3

Направление вращения щеток внутренних(1) и наружных(2) при движении подметальной машины вперед (Рис.3).

ПОСЛЕ ОКОНЧАНИЯ РАБОТЫ

После окончания работы очистите контейнер от мусора, проверьте основные щетки(1,2) Рис.3 и удалите из них инородные материалы (застрявший мусор, проволоку и т.п.), которые могут нарушить нормальную работу щеток.

Для хранения машины в узком месте сложите руль и заблокируйте его.

Затем поставьте машину в вертикальное положение, чтобы сохранить щетину щеток.

РЕГУЛИРОВКА ЩЕТОК

По мере износа щетины или снижения эффективности работы регулируйте рабочую высоту щеток.

1. Рабочая высота основных (внутренних) щеток (1,2) Рис.3 регулируется поворотом гайки(7) Рис.1 .Передняя и задняя внутренняя щетка должны быть установлены на одной высоте.
2. Рабочая высота наружных боковых щеток(6) Рис.1 регулируется с помощью гаек (5) Рис.1. Правая и левая щетки должны быть установлены на одной высоте.

После регулировки толкните подметальную машину вперед. Подметальная машина должна двигаться плавно, без рывков и сопротивления. В противном случае повторите процедуру регулировки щеток.



ВНИМАНИЕ!

Если щетки слишком сильно изношены или повреждены, замените их.

СЧАМПИОН®

Power & force

Производитель оставляет за собой право вносить изменения в конструкцию отдельных деталей без предварительного уведомления.

После прочтения инструкции сохраните ее в доступном надежном месте.

Архангельск (8182)63-90-72
Астана +7(7172)727-132
Белгород (4722)40-23-64
Брянск (4832)59-03-52
Владивосток (423)249-28-31
Волгоград (844)278-03-48
Вологда (8172)26-41-59
Воронеж (473)204-51-73
Екатеринбург (343)384-55-89
Иваново (4932)77-34-06
Ижевск (3412)26-03-58
Казань (843)206-01-48

Калининград (4012)72-03-81
Калуга (4842)92-23-67
Кемерово (3842)65-04-62
Киров (8332)68-02-04
Краснодар (861)203-40-90
Красноярск (391)204-63-61
Курск (4712)77-13-04
Липецк (4742)52-20-81
Магнитогорск (3519)55-03-13
Москва (495)268-04-70
Мурманск (8152)59-64-93
Набережные Челны (8552)20-53-41

Нижний Новгород (831)429-08-12
Новокузнецк (3843)20-46-81
Новосибирск (383)227-86-73
Орел (4862)44-53-42
Оренбург (3532)37-68-04
Пенза (8412)22-31-16
Пермь (342)205-81-47
Ростов-на-Дону (863)308-18-15
Рязань (4912)46-61-64
Самара (846)206-03-16
Санкт-Петербург (812)309-46-40
Саратов (845)249-38-78

Смоленск (4812)29-41-54
Сочи (862)225-72-31
Ставрополь (8652)20-65-13
Тверь (4822)63-31-35
Томск (3822)98-41-53
Тула (4872)74-02-29
Тюмень (3452)66-21-18
Ульяновск (8422)24-23-59
Уфа (347)229-48-12
Челябинск (351)202-03-61
Череповец (8202)49-02-64
Ярославль (4852)69-52-93

Единый адрес для всех регионов: сnp@nt-rt.ru || www.champion.nt-rt.ru