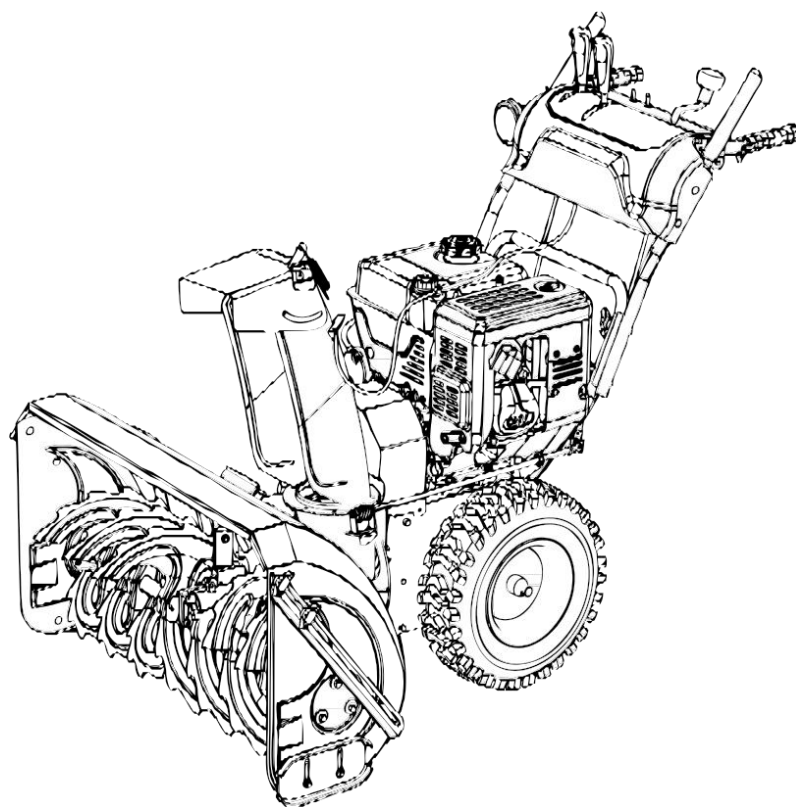


СНАМРІОН®

Power & force

РУКОВОДСТВО ПО ЭКСПЛУАТАЦИИ СНЕГОУБОРОЧНАЯ МАШИНА ST766BS / ST977BS / ST1086BS / ST1510E



Архангельск (8182)63-90-72
Астана +7(7172)727-132
Белгород (4722)40-23-64
Брянск (4832)59-03-52
Владивосток (423)249-28-31
Волгоград (844)278-03-48
Вологда (8172)26-41-59
Воронеж (473)204-51-73
Екатеринбург (343)384-55-89
Иваново (4932)77-34-06
Ижевск (3412)26-03-58
Казань (843)206-01-48

Калининград (4012)72-03-81
Калуга (4842)92-23-67
Кемерово (3842)65-04-62
Киров (8332)68-02-04
Краснодар (861)203-40-90
Красноярск (391)204-63-61
Курск (4712)77-13-04
Липецк (4742)52-20-81
Магнитогорск (3519)55-03-13
Москва (495)268-04-70
Мурманск (8152)59-64-93
Набережные Челны (8552)20-53-41

Нижний Новгород (831)429-08-12
Новокузнецк (3843)20-46-81
Новосибирск (383)227-86-73
Орел (4862)44-53-42
Оренбург (3532)37-68-04
Пенза (8412)22-31-16
Пермь (342)205-81-47
Ростов-на-Дону (863)308-18-15
Рязань (4912)46-61-64
Самара (846)206-03-16
Санкт-Петербург (812)309-46-40
Саратов (845)249-38-78

Смоленск (4812)29-41-54
Сочи (862)225-72-31
Ставрополь (8652)20-65-13
Тверь (4822)63-31-35
Томск (3822)98-41-53
Тула (4872)74-02-29
Тюмень (3452)66-21-18
Ульяновск (8422)24-23-59
Уфа (347)229-48-12
Челябинск (351)202-03-61
Череповец (8202)49-02-64
Ярославль (4852)69-52-93

СОДЕРЖАНИЕ

ВВЕДЕНИЕ	3
ТЕХНИЧЕСКИЕ ХАРАКТЕРИСТИКИ	3
ОБЩИЕ ПРАВИЛА БЕЗОПАСНОСТИ	4
ТРЕБОВАНИЯ ТЕХНИКИ БЕЗОПАСНОСТИ ВО ВРЕМЯ ЭКСПЛУАТАЦИИ	5
РАЗГРУЗОЧНЫЙ ЖЕЛОБ	5
БЕЗОПАСНОСТЬ ОПЕРАТОРА И ОБОРУДОВАНИЯ	5
ОБРАЩЕНИЕ С ТОПЛИВОМ	6
ПРИ ДОЛИВЕ ТОПЛИВА	6
ДВИЖУЩИЕСЯ ЧАСТИ	6
ПРИ ЭКСПЛУАТАЦИИ ОБОРУДОВАНИЯ	7
БЕЗОПАСНОСТЬ РАБОТЫ ДВИГАТЕЛЯ	7
ТЕХНИЧЕСКОЕ ОБСЛУЖИВАНИЕ	8
ОСНОВНЫЕ УЗЛЫ И ОРГАНЫ УПРАВЛЕНИЯ	9
РЫЧАГ УПРАВЛЕНИЯ ШНЕКОМ	10
РЫЧАГ ПРИВОДА	10
ПОДГОТОВКА К РАБОТЕ И ЭКСПЛУАТАЦИЯ	11
ТОПЛИВО	11
МОТОРНОЕ МАСЛО	11
ПРОВЕРКА УРОВНЯ МАСЛА В КАРТЕРЕ	12
ОБСЛУЖИВАНИЕ РЕДУКТОРА	13
РЕГУЛИРОВКА ВЫСОТЫ ЗАБОРА СНЕГА	13
ЗАМЕНА СРЕЗНОГО БОЛТА ШНЕКА	13
ОБСЛУЖИВАНИЕ КОЛЕС	14
ЭЛЕКТРИЧЕСКИЙ СТАРТЕР	14
ЗАПУСК ДВИГАТЕЛЯ	14
ЗАПУСК С ПОМОЩЬЮ РУЧНОГО СТАРТЕРА	15
ОСТАНОВКА ДВИГАТЕЛЯ	15
РАБОТА СО СНЕГООЧИСТИТЕЛЕМ	15
ОСТАНОВКА СНЕГООЧИСТИТЕЛЯ	16
РЕКОМЕНДАЦИИ ПО ЭКСПЛУАТАЦИИ	16
ХРАНЕНИЕ	16
ОБСЛУЖИВАНИЕ СВЕЧИ ЗАЖИГАНИЯ	17
РЕГУЛИРОВКА КЛАПАНОВ	17
ТЕХНИЧЕСКОЕ ОБСЛУЖИВАНИЕ	18
ТАБЛИЦА ТЕХНИЧЕСКОГО ОБСЛУЖИВАНИЯ	18
ПОИСК И УСТРАНЕНИЕ НЕИСПРАВНОСТЕЙ	19

ВВЕДЕНИЕ

Уважаемый пользователь!

Благодарим за покупку продукции Champion. В данном руководстве приведены правила эксплуатации инструмента Champion. Перед началом работ внимательно прочтите руководство. Эксплуатируйте инструмент в соответствии с правилами и с учетом требований безопасности, а так же руководствуясь здравым смыслом. Сохраните инструкцию, при необходимости Вы всегда можете обратиться к ней.

Линейка техники Champion постоянно расширяется новыми моделями. Продукция Champion отличается эргономичной конструкцией, обеспечивающей удобство её использования, продуманным дизайном, высокой мощностью и производительностью.

В связи с изменениями в технических характеристиках содержание руководства может не полностью соответствовать приобретенному инструменту. Производитель оставляет за собой право вносить изменения в конструкцию отдельных узлов и деталей, не ухудшающих качество изделия, без предварительного уведомления. Имейте это в виду, изучая руководство по эксплуатации.

ТЕХНИЧЕСКИЕ ХАРАКТЕРИСТИКИ

Номер модели		ST766BS	ST977BS	ST1086BS	ST1510E
ДВИГАТЕЛЬ:	Модель двигателя	B&S900	B&S1150	B&S1450	G420HE
	Рабочий объем двигателя, см ³	205	249	305	420
	Тип двигателя	Бензиновый, 4-тактный, одноцилиндровый, с воздушным охлаждением, верхнеклапанный (OHV)			
	Мощность двигателя, л.с.(кВт)	6,5(4,8)	8,5(6,3)	10(7,4)	15(11)
	Запуск:	Ручной и электрический от сети 220В			
	Тип топлива	Неэтилированный бензин с октановым числом не менее 92			
	Объем топливного бака, л	3,6	3,6	6	6,5
	Объем картера, л	0,6	0,6	1,1	1,1
МАШИНА:	Рабочая ширина, см	66	77	86	108
	Высота забора снега, см	51			
	Тип привода	Колесный			
	Количество передач	6 передних / 2 задних			
	Дефлектор желоба	Ручной горизонтальный и вертикальный			
	1 угол поворота желоба	190°			
	2 угол поворота желоба	70°			
	Фара	LED			

ОБЩИЕ ПРАВИЛА БЕЗОПАСНОСТИ

Внимательно прочтите данное руководство. Ознакомьтесь с устройством снегоуборочной машины, прежде чем приступать к эксплуатации. Ознакомьтесь с работой рычагов управления. Знайте, что делать в экстренных ситуациях. Обратите особое внимание на информацию, которой предшествуют следующие заголовки:



ПРЕДУПРЕЖДЕНИЕ:

Указывает на опасную ситуацию, которая, если ее не избежать, может привести к смертельному исходу или получению серьезных травм.



ОСТОРОЖНО:

Указывает на опасную ситуацию, которая, если ее не избежать, может привести к получению травм средней тяжести.



ВНИМАНИЕ:

Обозначает вероятность повреждения оборудования при несоблюдении инструкций по эксплуатации изделия.



ПРЕДУПРЕЖДЕНИЕ!

Самой распространенной травмой, которую получают на снегоочистителях, является повреждение руки при контакте с вращающейся крыльчаткой внутри разгрузочного желоба. При эксплуатации снегоочистителя существует опасность получения травм конечностей от движущихся частей машины, а также опасность получения травмы выбрасываемыми снегоочистителем предметами. Прочитайте и выполняйте все инструкции по технике безопасности, приведенные в этом руководстве по эксплуатации. Несоблюдение указанных правил может стать причиной тяжелых травм, в т.ч. со смертельным исходом.



ПРЕДУПРЕЖДЕНИЕ!

Прочтите, поймите и следуйте всем инструкциям на снегоочистителе и всем инструкциям из руководства по эксплуатации, перед тем, как начать пользоваться данным агрегатом. Несоблюдение правил безопасности, описанных в данном руководстве, может стать причиной тяжелых травм, в т.ч. со смертельным исходом.

1. Внимательно ознакомьтесь с функциями управления и правилами использования данного снегоочистителя.
2. Убедитесь в том, что вы должным образом обучены обращению со снегоочистителем до того, как начать работу с ним.
3. Знайте, как прекратить работу устройства и как быстро выключить рычаги управления.
4. Не позволяйте никому пользоваться снегоочистителем без надлежащего инструктажа.
5. Если снегоочиститель не будет использоваться в течение длительного времени, следуйте всем инструкциям, приведенным в руководстве по эксплуатации. Поддерживайте в читаемом виде или по мере необходимости заменяйте наклейки с инструкциями и указаниями по технике безопасности.
6. Запрещено производить крупные ремонтные работы на снегоочистителе лицам без специальной подготовки. Неправильное обслуживание снегоочистителя может привести к аварии при эксплуатации, повреждению оборудования и аннулированию гарантии изготовителя.

ТРЕБОВАНИЯ ТЕХНИКИ БЕЗОПАСНОСТИ ВО ВРЕМЯ ЭКСПЛУАТАЦИИ

РАЗГРУЗОЧНЫЙ ЖЕЛОБ



ПРЕДУПРЕЖДЕНИЕ!

В разгрузочном желобе находится вращающаяся крыльчатка, отбрасывающая снег. Запрещается руками чистить разгрузочный желоб, пальцы могут попасть в крыльчатку. Для очистки всегда используйте специальный инструмент. Не-соблюдение данных правил безопасности приведет к отрыву или тяжелым травмам конечностей.

Для безопасной очистки забившегося разгрузочного желоба следуйте следующим инструкциям:

1. Заглушите двигатель.
2. Подождите 10 секунд, чтобы лопасти крыльчатки успели остановиться.
3. Для очистки желоба всегда используйте специальный инструмент, а не руки.

БЕЗОПАСНОСТЬ ОПЕРАТОРА И ОБОРУДОВАНИЯ



ПРЕДУПРЕЖДЕНИЕ!

Безопасность при работе снегоочистителем определяется правильной эксплуатацией оборудования оператором. Если оборудование неправильно эксплуатируется или не обслуживается должным образом, может возникнуть опасность. Помните, что вы отвечаете как за свою безопасность, так и за безопасность окружающих.

1. Не следует допускать присутствия на обрабатываемом участке посторонних лиц, в особенности детей и домашних животных.
2. Внимательно обследуйте место, где вы собираетесь использовать данный снегоочиститель и уберите все посторонние предметы,
3. Не используйте данное устройство, если на вас не надета соответствующая погоде зимняя одежда.
4. Наденьте обувь, которая сможет улучшить вашу устойчивость на скользких поверхностях.
5. Будьте внимательны, чтобы не поскользнуться и не упасть, особенно если снегоочиститель двигается обратным ходом.
6. Запрещено работать со снегоочистителем при отсутствии достаточной видимости или надлежащего освещения. Всегда находитесь в устойчивом положении и крепко держитесь за ручки.
7. Не чистите склоны в поперечном направлении. Проявляйте максимальную осторожность при смене направления на склонах. Не пытайтесь чистить крутые склоны.
8. Не превышайте допустимую производительность машины, пытаясь чистить на слишком высокой скорости.
9. Запрещено осуществлять эксплуатацию машины на высокой скорости, передвигаясь по скользкой поверхности. Смотрите в сторону движения и проявляйте осторожность при движении задним ходом.
10. Не используйте снегоочиститель на поверхностях, находящихся над уровнем земли, например, на крышах жилых домов, гаражей и других подобных строений или зданий.
11. Оператор должен оценить свою способность безопасно управлять устройством в достаточной степени, чтобы защитить себя и находящихся поблизости людей от травм.
12. Снегоочиститель предназначен только для уборки снега. Запрещается использование снегоочистителя в каких-либо иных целях.
13. Запрещается использовать снегоочиститель для перевозки людей. Если произошло столкновение с посторонним предметом, заглушите двигатель и тщательно осмотрите снегоочиститель на предмет повреждений, а в случае их обнаружения устраните их перед тем, как продолжить эксплуатацию снегоочистителя.

14. Если вибрация устройства усиливается, **ЗАГЛУШИТЕ** двигатель. Сильная вибрация обычно является признаком неисправности. Если необходимо провести ремонт, обратитесь к авторизованному дилеру.
15. На моделях с электрическим стартером отсоединяйте шнур питания после запуска двигателя.
16. Не вмешивайтесь в работу устройств безопасности. Проверяйте их надлежащую работу регулярно.
17. Перед чисткой, наладкой или осмотром машины верните все рычаги управления в исходное положение и остановите двигатель. Дождитесь, пока шнек/импеллер полностью остановятся. Отключите провод от свечи зажигания во избежание случайного запуска.
18. Регулярно проверяйте болты и крепления на надежность, чтобы содержать машину в безопасном рабочем состоянии. Также визуально проверяйте машину на наличие повреждений.
19. Не меняйте настроек регулятора оборотов двигателя и не завышайте скорость его работы.
20. Скребки и опорные лапы снегоуборочной машины подвергаются износу и повреждениям. Для Вашей безопасности регулярно проверяйте все комплектующие и меняйте их, при необходимости, только на оригинальные. Использование запчастей, которые не соответствуют требованиям производителя, может привести к неправильной работе и снижению безопасности.



ВНИМАНИЕ!

Перед тем, как убрать на хранение, запустите машину на несколько минут, чтобы прочистить ее от снега и предотвратить обмерзание шнека/импеллера.

ОБРАЩЕНИЕ С ТОПЛИВОМ



ПРЕДУПРЕЖДЕНИЕ!

Топливо и его пары легко воспламеняются и взрывоопасны. Всегда обращайтесь с топливом с особой осторожностью. Несоблюдение данных правил безопасности может стать причиной воспламенения или взрыва,

что повлечет за собой тяжелые травмы, в т.ч. со смертельным исходом.

ПРИ ДОЛИВЕ ТОПЛИВА

1. Заглушите двигатель, дайте ему остыть как минимум 3 минуты, и только после этого снимите крышку топливного бака и долейте топливо.
2. Заполнение топливного бака следует осуществлять на улице или в хорошо вентилируемом помещении.
3. Не следует переполнять топливный бак. Принимая в расчет увеличение объема бензина во время работы, не заполняйте бак выше низа заливной горловины.
4. Держите топливо на расстоянии от открытого огня, зажженных горелок и других источников возгорания.
5. Регулярно проверяйте топливопроводы, крышку и патрубки на наличие трещин и возможных протечек топлива. В случае необходимости проведите замену вышедших из строя деталей.
6. Используйте для хранения топлива металлические канистры или канистры из специального пластика.



ВНИМАНИЕ!

Запрещается использовать для хранения топлива канистры из пищевого пластика.

7. В случае пролива топлива подождите, пока оно не испарится, и только после этого запускайте двигатель.

ДВИЖУЩИЕСЯ ЧАСТИ

ВЫБРАСЫВАЕМЫЕ ОБЪЕКТЫ



ПРЕДУПРЕЖДЕНИЕ!

Держите руки, ноги и одежду на расстоянии от вращающихся деталей. Вращающиеся детали могут захватить или затянуть руки, ноги, волосы, одежду. Несоблюдение данных правил безопасности приведет к тяжелым травмам конечностей.

1. При проведении чистки, ремонта или осмотра снегоочистителя убедитесь, что двигатель **ВЫКЛЮЧЕН**, провод свечи зажигания отключен, а все движущиеся части остановлены.

2. Запрещено прикасаться руками или ногами к вращающимся деталям. Во время работы держитесь в стороне от системы выброса снега.
3. Запрещено работать на снегоочистителе без установленных и работающих над-лежащим образом защитных приспособлений и других устройств, обеспечивающих безопасность.
4. Запрещено оставлять без присмотра снегоочиститель с работающим двигателем. Всегда отключайте шнековый механизм и средства управления сцеплением, глушите двигатель.
5. Держите свободные или свисающие элементы одежды вдали от передней части снегоочистителя и шнекового механизма. Шарфы, варежки, свисающие шнурки, свободная одежда и брюки могут быть легко захвачены вращающимися деталями, что может привести к травме конечностей.
6. После окончания уборки снега дайте машине поработать еще несколько минут, чтобы предотвратить замерзание крыльчатки.
4. Проявляйте особую осторожность при работе на дороге или пешеходной дорожке, покрытой гравием, а также пересекая их.
5. Отрегулируйте высоту корпуса шнекового механизма в зависимости от условий эксплуатации, особенно если необходимо произвести очистку поверхности, покрытой гравием или щебнем.
6. Запрещено использовать снегоочиститель рядом со стеклянными ограждениями, автомобилями, стеклянными стенами, обрывами и т.д., не установив надлежащий угол разгрузочного желоба.
7. Ознакомьтесь с территорией, на которой предстоит провести снегоуборочные работы. Пометьте границы пешеходных дорожек и подъездных путей.



ПРЕДУПРЕЖДЕНИЕ!

Мелкие объекты могут быть подбраны шнековым механизмом и выброшены из желоба. Запрещено направлять разгрузочный желоб в сторону находящихся поблизости людей, а также позволять кому-либо находиться перед снегоочистителем. Несоблюдение данных правил безопасности может стать причиной тяжелых травм, в т.ч. со смертельным исходом.

1. Всегда надевайте защитные очки или защитный экран во время работы со снего-уборщиком, а также при его регулировке или ремонте.
2. Всегда следите, в каком направлении отбрасывается снег. Находящиеся неподалеку пешеходы, домашние животные могут быть ранены, а имущество повреждено выбрасываемыми объектами.
3. Работая со снегоуборщиком, следите за окружающей обстановкой. Скрытые под снегом мелкие предметы могут быть выброшены через желоб или застрять в шнековом механизме.

ПРИ ЭКСПЛУАТАЦИИ ОБОРУДОВАНИЯ

1. Не наклоняйте снегоочиститель под углом, т.к. это приведет к проливу топлива.
2. Не перекрывайте заслонку карбюратора, чтобы заглушить двигатель.
3. Никогда не запускайте двигатель, если удалены система очистки воздуха или воздушный фильтр (если таковые имеются).
4. Перед запуском двигателя выведите из зацепления все рукоятки сцепления.
5. Не пытайтесь произвести регулировки, в то время как двигатель работает, за исключением случаев, прямо указанных в руководстве.
6. Не работайте машиной на склонах более 10°.
7. Никогда не засовывайте руку в снегоотводящий желоб при работающем двигателе, это может привести к серьезной травме.

БЕЗОПАСНОСТЬ РАБОТЫ ДВИГАТЕЛЯ



ПРЕДУПРЕЖДЕНИЕ!

Условием безопасной эксплуатации снегоочистителя является правильный уход и техническое обслуживание двигателя. Несоблюдение правил безопасности может привести к серьезной травме.

блюдение правил безопасности, описанных в данном руководстве, может стать причиной тяжелых травм, в т.ч. со смертельным исходом.

- Перед началом работы прогрейте двигатель на холостом ходу в течении 3-5 минут.
- Отключите все скорости и поставьте рычаг переключения передач в нейтральное положение перед тем, как включить двигатель.
- Используйте розетку с заземлением при запуске снегоочистителей, оборудованных двигателями с электрическим стартером.



ПРЕДУПРЕЖДЕНИЕ!

Двигатели вырабатывают окись углерода - ядовитый газ без запаха и цвета. Попадание угарного газа в легкие может вызвать тошноту, потерю сознания или смерть.

- Запуск и работа двигателя должны осуществляться за пределами помещения. Не оставляйте двигатель работающим в помещении, даже если двери или окна открыты.



ОСТОРОЖНО!

Работающий двигатель вырабатывает тепло. Детали двигателя, особенно глушитель, нагреваются до очень высокой температуры. Несоблюдение данных правил безопасности может привести к тяжелым ожогам при прикосновении.

- Запрещено прикасаться к горячему двигателю или глушителю. Прежде, чем прикасаться к глушителю, цилиндрам двигателя и ребрам охлаждения цилиндра, позвольте им остыть.
- Регулярно очищайте от мусора глушитель и охлаждающие ребра цилиндра.

ТЕХНИЧЕСКОЕ ОБСЛУЖИВАНИЕ



ПРЕДУПРЕЖДЕНИЕ!

Данный снегоочиститель должен обслуживаться должным образом для поддержания безопасности эксплуатации. Несоблюдение правил безопасности, описанных в данном руководстве, может стать причиной тяжелых травм, в т.ч. со смертельным исходом.

- При проведении технического обслуживания или ремонта снегоочистителя заглушите двигатель, отключите провод свечи зажигания.
- Регулярно проверяйте, как затянуты срезные болты и другие детали, чтобы обеспечить безопасность работы снегоочистителя.
- Не следует пренебрежительно относиться к устройствам обеспечения безопасности. Регулярно проверяйте их состояние и ремонтируйте, если они не функционируют надлежащим образом. Детали могут изнашиваться, повреждаться или ломаться. Регулярно проводите осмотр деталей и по мере необходимости заменяйте их оригинальными деталями, рекомендованными изготовителем.
- Регулярно проверяйте функциональность средств управления. При необходимости проводите регулировку и обслуживание.
- Осуществляя наладку и регулировку, всегда соблюдайте соответствие заводским характеристикам. Для проведения капитального ремонта и полного обслуживания следует обращаться только в уполномоченные сервисные центры.
- Запрещается проводить какие-либо регулировки при работающем двигателе (за исключением ситуаций, отдельно оговоренных изготовителем).

ОСНОВНЫЕ УЗЛЫ И ОРГАНЫ УПРАВЛЕНИЯ

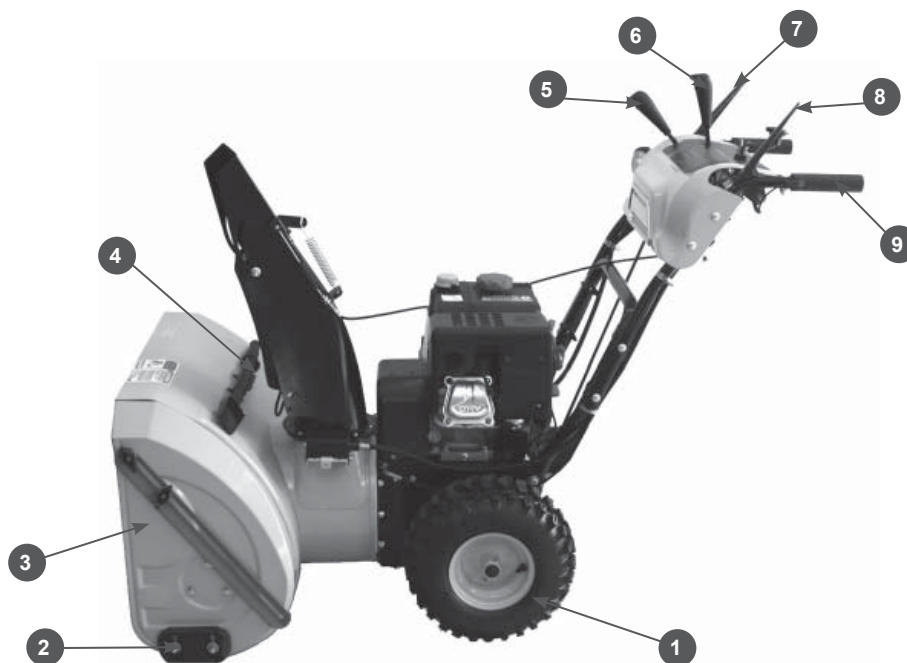


Рис.1

1. Колесо 2. Опорная лыжа 3. Короб шнека 4. Лопатка для чистки желоба
5. Рычаг переключения передач 6. Рычаг регулировки угла наклона желоба 7. Рычаг включения хода
8. Рычаг включения вращения шнека 9. Рукоятка

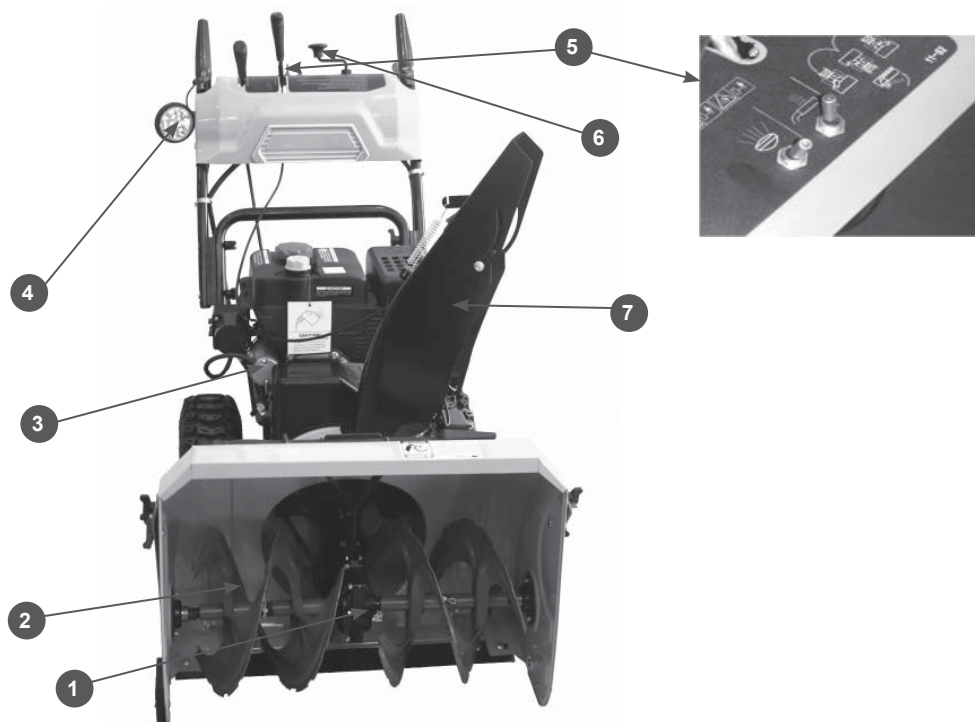


Рис.2

1. Редуктор привода шнека 2. Лопасты шнека 3. Стартер электрический 4. Фара 5. Выключатели фара, обогрева рукояток 6. Рычаг управления поворота желоба 7. Желоб для выброса снега.

РЫЧАГ УПРАВЛЕНИЯ ШНЕКОМ

Рис.3

Рычаг управления вращения шнека находится на левой рукоятке.

Нажмите на рычаг в сторону ручки, чтобы включить шнек и начать уборку снега. Отпустите, чтобы остановить его (Рис.3).

РЫЧАГ ПРИВОДА

Рис.4

Рычаг управления приводом находится на правой ручке. Нажмите на рычаг в сторону ручки, чтобы начать движение. Отпустите, чтобы прекратить движение (Рис. 4).

ПОДГОТОВКА К РАБОТЕ И ЭКСПЛУАТАЦИЯ

ТОПЛИВО

Используйте неэтилированный бензин, с октановым числом 92. Никогда не используйте старый или загрязненный бензин или смесь масло-бензин. Избегайте попадания грязи или воды в топливный бак. Выход из строя двигателя по причине использования некачественного или старого топлива, а также топлива с несоответствующим октановым числом не подлежит гарантийному обслуживанию.



ПРЕДУПРЕЖДЕНИЕ:

Заправка топливом проводится при выключенном двигателе и в местах с хорошим проветриванием. При работе с топливом запрещается курить и применять открытый огонь. Не допускается разлив топлива. Необходимо предотвращать многократное или длительное касание кожи с топливом, а также вдыхания топливных паров. Запрещается доступ детей к топливу.

Не заполняйте топливный бак полностью. Заливайте бензин в топливный бак до уровня примерно на 25 мм ниже верхнего края заливной горловины, чтобы оставить пространство для теплового расширения топлива. После заправки топливного бака убедитесь в том, что пробка заливной горловины закрыта должным образом. Максимальный уровень топлива показан на Рис.5



Рис.5



ВНИМАНИЕ!

Выход из строя двигателя по причине использования некачественного или старого топлива, а также топлива с несоответствующим октановым числом не подлежит гарантийному обслуживанию.

МОТОРНОЕ МАСЛО



ВНИМАНИЕ!

Снегоочиститель поставляется заводом без масла в картере двигателя. Перед пуском в работу необходимо залить рекомендованное масло в картер до необходимого уровня.



ВНИМАНИЕ!

Каждый раз перед запуском двигателя необходимо проверить уровень масла в картере, при необходимости долить.

Моторное масло является важным фактором, влияющим на срок службы двигателя. Необходимо своевременно производить замену масла в картере.



ВНИМАНИЕ!

Нельзя применять масло для двухтактных двигателей.

Рекомендуется применять моторное масло для четырехтактного бензинового двигателя SE и SFAP1 по системе классификации API, или SAE10W-30, что является эквивалентом класса SG. Вязкость масла выбирается в зависимости от температуры окружающего воздуха, при котором будет работать снегоочиститель.

При выборе масла пользуйтесь таблицей, показанной на Рис.6



ВНИМАНИЕ!

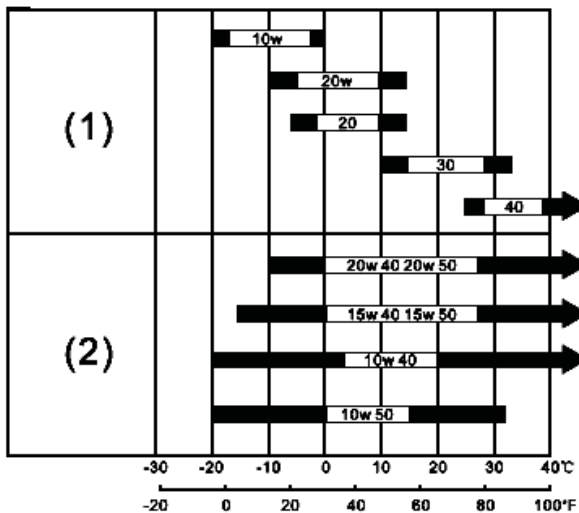
Несвоевременная замена масла, работа на масле, отработавшем свой ресурс, работа на постоянно

пониженном уровне масла, работа на масле не соответствующем температуре окружающей среды, приведет к выходу из строя двигателя снегоочистителя, и не подлежит ремонту по гарантии.



ВНИМАНИЕ!

При запуске нового или капитально отремонтированного двигателя первая замена масла производится через 8 часов работы двигателя. Вторая замена масла через 25 часов работы двигателя. Все последующие замены масла производятся через каждые 50 часов работы двигателя.



(1)- летние сорта масла,
(2)- всесезонные сорта масла

Рис.6

ПРОВЕРКА УРОВНЯ МАСЛА В КАРТЕРЕ



ВНИМАНИЕ!

Каждый раз перед запуском двигателя проверить уровень масла в картере, установив снегоборщик на ровной поверхности. Применение масла не соответствующей вязкости, грязного масла, несвоевременная замена масла, работа с низким уровнем масла в картере приведет к поломке двигателя и не подлежит ремонту по гарантии.



ВНИМАНИЕ!

Уровень масла в картере проверяйте только при выключенном двигателе.

1. Установите снегоочиститель на ровной горизонтальной поверхности. Если двигатель перед этим работал, дайте ему постоять в течение 5 мин, для того, чтобы масло полностью стекло в картер.
2. Извлеките крышку/щуп заливного отверстия и начисто протрите её (Рис.7)
3. Вставьте крышку/щуп в горловину для заливки масла, как показано на рисунке, но не закручивайте её, затем извлеките её, чтобы проверить уровень масла.
4. Если уровень масла около или ниже минимальной отметки на щупе, залейте ре-комендованное масло до максимальной отметки. Не заливайте слишком много масла.
5. Установите крышку/щуп на место.



ПРИМЕЧАНИЕ!

Нормальным считается, когда масло находится на уровне нижнего края заливной горловины.

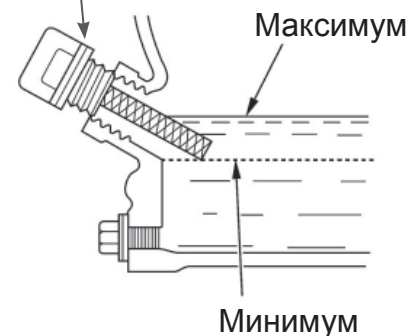


Рис.7

ОБСЛУЖИВАНИЕ РЕДУКТОРА

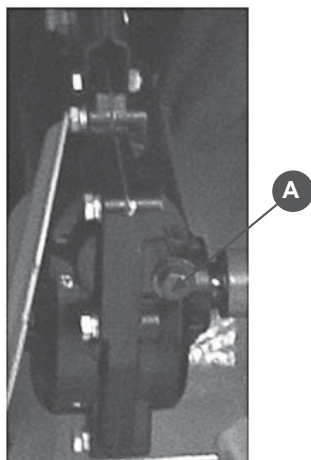


Рис.8

Контролируйте уровень/наличие смазки в редукторе каждые 50 часов работы через контрольное отверстие (А) в редукторе. При необходимости добавляйте специальную смазку в редуктор.



ПРИМЕЧАНИЕ!

Полный объем смазки в редукторе составляет 60 мл.

РЕГУЛИРОВКА ВЫСОТЫ ЗАБОРА СНЕГА



ВНИМАНИЕ!

Перед проведением регулировки или ремонта агрегата необходимо заглушить двигатель снегоочистителя.

Снегоочиститель снабжен двумя салазками для настройки высоты забора снега, расположенными на внешней стороне кожуха шнека. С их помощью можно приподнимать кожух шнека над уровнем земли. При уборке снега с твердой поверхности, такой как, мощные дороги и пешеходные тротуары, опускайте кожух шнека ближе к земле, приподнимая салазки. При уборке снега с каменистых или неровных поверхностей поднимайте кожух шнека над уровнем земли, опуская салазки. Это будет способствовать тому, чтобы камни и прочий мусор не захватывались и не выбрасывались шнековым механизмом.

Чтобы отрегулировать положение салазок:

1. Поместите колодку нужной высоты (равной желаемой высоте от земли) под кожух шнекового механизма.

2. Ослабьте гайки крепления салазок (А), (Рис. 9) и установите салазки (В) на не-обходимую высоту. Снова затяните гайки.
3. Установите салазки на другой стороне на ту же высоту.

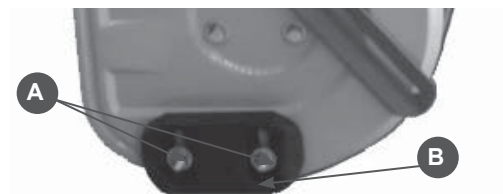


Рис.9



ПРИМЕЧАНИЕ!

Убедитесь, что снегоочиститель поднят на одинаковую высоту с обеих сторон.

ЗАМЕНА СРЕЗНОГО БОЛТА ШНЕКА

Для предотвращения поломки шнекового механизма в случае попадания твердых предметов, шнеки прикреплены к своему валу с помощью специальных срезных штифтов, рассчитанных на срезание в случае, если посторонний предмет заклинит в кожухе шнека.



ПРИМЕЧАНИЕ!

Срезной болт(штифт) является расходным материалом и не подлежит замене по гарантии.



ВНИМАНИЕ!

Для обеспечения безопасной и надежной работы используйте для замены только оригинальные срезные штифты.

Остановите двигатель, выключите все органы управления, убедитесь, что все движущиеся части прекратили свое движение.

Совместите отверстие в шнеке с отверстием в вале шнека. Вставьте новый срезной болт (А) и стопор (В) Рис 10.



ПРИМЕЧАНИЕ!

Рекомендуется один раз в сезон, но не реже чем через 25 часов эксплуатации смазывать вал шнека консистентной незамерзающей смазкой.

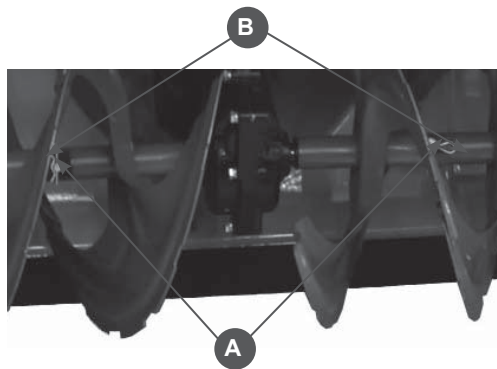


Рис.10

ОБСЛУЖИВАНИЕ КОЛЕС

Проверьте шины на повреждение. Проверьте давление в шинах с помощью точного манометра.



ОСТОРОЖНО!

Избегайте травм! При неправильном обслуживании может разорваться шина и разлететься часть обода.

Не пытайтесь провести шиномонтаж без надлежащего оборудования и опыта проведения такой работы.

Не накачивайте шины выше рекомендованного давления.

Не сваривайте и не нагревайте колесо и шину в сборке. Нагревание может вызвать повышение давления воздуха, что приведет к взрыву. Сварка может структурно ослабить или деформировать колесо.



ПРИМЕЧАНИЕ!

Давление в шинах должно быть одинаковым. Максимальное давление в шинах должно быть не более 1,4 бар. Не превышайте максимальное давление воздуха в шинах.



ПРЕДУПРЕЖДЕНИЕ!

По крайней мере, раз в сезон снимайте оба колеса. Прочистите и смажьте оси универсальной смазкой.

ЭЛЕКТРИЧЕСКИЙ СТАРТЕР

Ваш снегоочиститель оборудован электрическим стартером для запуска двигателя, который можно подключать к розетке 220В в вашем доме.



ВНИМАНИЕ!

Электрический стартер оснащён трёхпроводным кабелем питания и вилкой, рассчитанной для работы от домашней сети переменного тока. Шнур питания должен быть всегда правильно заземлён, чтобы исключить поражение электрическим током.

Перед запуском двигателя убедитесь в том, что розетка, в которую будет подключаться снегоочиститель, имеет заземление. Если вы не уверены в этом, проконсультируйтесь с профессиональным электриком. Если розетка не имеет заземления, ни в коем случае не используйте для запуска двигателя снегоочистителя электрический стартер.



ВНИМАНИЕ!

При присоединении шнура питания всегда подключайте его сначала к распределительной коробке на двигателе, и только затем включайте другой конец в заземлённую розетку.



ВНИМАНИЕ!

При отсоединении шнура питания всегда отключайте сначала от розетки в доме, затем отсоединяйте кабель от распределительной коробки на двигателе.

ЗАПУСК ДВИГАТЕЛЯ



ВНИМАНИЕ!

Перед запуском двигателя обязательно проверяйте уровень масла в картере.

1. Откройте топливный кран, переместив рычаг топливного крана в рабочее положение.
2. При запуске холодного двигателя установите рычаг воздушной заслонки в положение Close (закрыто). При запуске теплого двигателя воздушную заслонку не закрывать.
3. Отодвиньте рычаг газа на 1/3 влево к положению быстро.
4. Нажмите на праймер подкачки топлива три раза. При запуске теплого двигателя праймер нажимать не надо.
5. Установите выключатель зажигания в положение (ON). Нажмите и удерживайте кнопку запуска электрического стартера.

6. После запуска рычагом газа установите требуемые обороты двигателя.



ВНИМАНИЕ!

Не держите кнопку нажатой более 5 секунд, это приведет к поломке стартера.



ПРЕДУПРЕЖДЕНИЕ!

Если двигатель не запустился с первого раза, повторный запуск возможен не ранее, чем через 1 минуту.

ЗАПУСК С ПОМОЩЬЮ РУЧНОГО СТАРТЕРА

1. Откройте топливный кран, переместив рычаг топливного крана в рабочее положение.
2. При запуске холодного двигателя установите рычаг воздушной заслонки в положение Close (закрыто). При запуске теплого двигателя воздушную заслонку не закрывать.
3. Отодвиньте рычаг газа на 1/3 влево к положению быстро.
4. Нажмите на праймер подкачки топлива три раза. При запуске теплого двигателя праймер нажимать не надо.
5. Установите выключатель в положение (ON).
6. Потяните за рукоятку ручного стартера до тех пор пока не почувствуете сопротивление, затем произведите резкий рывок за рукоятку.



ВНИМАНИЕ!

При запуске не вытягивайте шнур стартера до конца. Не бросайте 'ручку стартера, когда она находится в верхнем положении, опасность повреждения деталей стартера. Невыполнение этих требований, а также невыполнение п.6 приведет к поломке стартера и не подлежит гарантийному ремонту.

7. После запуска рычагом газа установите требуемые обороты двигателя.



ВНИМАНИЕ!

После запуска холодного двигателя прогрейте его в течение 1 минуты, прежде чем приступать к работе.

ОСТАНОВКА ДВИГАТЕЛЯ



ВНИМАНИЕ!

Перед тем, как заглушить двигатель дайте ему поработать на холостых оборотах в течение 1 минуты.

1. Для остановки двигателя установите выключатель зажигания в положение Off.
2. Закройте топливный кран.



ВНИМАНИЕ!

После остановки двигателя обязательно закрывайте топливный кран, для того, чтобы не было перелива топлива в карбюратор.

РАБОТА СО СНЕГООЧИСТИТЕЛЕМ



ПРИМЕЧАНИЕ!

Во время работы не выбрасывайте снег по направлению к зданиям, поскольку скрытые под снегом предметы могут выбрасываться с силой, достаточной для нанесения повреждений.

1. Рычагом (6) Рис.2 ,установите направление выброса снега через желоб.
2. Рычагом (6) Рис.1 установите необходимый угол дефлектора желоба.
3. Рычагом (5) Рис.1 установите необходимую скорость движения.
4. Полностью нажмите и держите рычаг (8) Рис.1, чтобы включить вращение шнека.
5. Полностью нажмите и держите рычаг (7) Рис.1, чтобы включить сцепление и начать движение снегоочистителя. Чтобы отключить сцепление, полностью отпустите рычаг сцепления.



ПРИМЕЧАНИЕ!

Перед переключением скорости всегда отпускайте рычаг сцепления. Запрещается переключать передачи хода при включенном сцеплении.



ПРИМЕЧАНИЕ!

При очистке от мокрого, тяжелого или плотного снега рекомендуется снизить скорость движения снегоочистителя, не двигаться на полном газу и не пытаться очистить участок во всю ширину шнека снегоочистителя.

ОСТАНОВКА СНЕГООЧИСТИТЕЛЯ

1. Отпустите рычаг включения шнека
2. Отпустите рычаг включения сцепления
3. Установите рычаг переключения скоростей в нейтральное положение.
4. Дайте поработать двигателю 1 минуту без нагрузки, затем заглушите двигатель.
5. Очистите от снега шнек, крыльчатку и направляющий желоб для того, чтобы предотвратить смерзание подвижных частей снегоочистителя.

РЕКОМЕНДАЦИИ ПО ЭКСПЛУАТАЦИИ

1. Эффективнее всего убирать снег сразу после его выпадения.
2. Для полной уборки снега немного захватывайте ранее расчищенный участок.
3. По мере возможности снег следует выбрасывать по направлению ветра.
4. При работе на ровной поверхности по свежевыпавшему снегу установите салазки на расстояние 3 мм ниже кожуха шнекового механизма. При очистке поверхностей от очень плотного снега можно немного поднять салазки, чтобы повысить эффективность очистки.
5. При очистке от снега поверхностей, покрытых гравием или щебнем, салазки следует опустить в самое нижнее положение (см. Регулировка высоты салазок). Щебень и гравий не должны захватываться и выбрасываться снегоочистителем.
6. По завершению уборки снега оставьте двигатель поработать несколько минут, чтобы расплавить остатки снега внутри кожуха со стороны двигателя, чтобы исключить примерзание крыльчатки.
7. Тщательно чистите снегоочиститель после каждого использования.
8. Удалите примерзший снег и лед, а также грязь со всего снегоочистителя. Насухо вытрите снегоочиститель.
9. Перед запуском снегоочистителя всегда проверяйте шнековый механизм и крыльчатку на отсутствие льда, который может привести к поломке снегоочистителя.
10. Проверяйте уровень масла перед каждым запуском. Убедитесь, что уровень масла находится на отметке МАКСИМУМ.



ПРЕДУПРЕЖДЕНИЕ!

При движении вперед или назад не пытайтесь тянуть снегоочиститель в сторону, противоположную движению. Опасность повреждения привода колес.

ХРАНЕНИЕ

После окончания сезона уборки снега, необходимо выполнить специальные мероприятия по консервации снегоочистителя. Место хранения снегоочистителя должно быть защищено от пыли и атмосферных воздействий (дождь, снег, резкие перепады температур и т.д.).



ПРИМЕЧАНИЕ!

Все работы по консервации проводятся на холодном двигателе.

1. Поместите подходящую емкость для топлива под карбюратор, используйте воронку, чтобы не пролить топливо.
2. Открутите с отстойника болт сливного отверстия и стакан отстойника, и затем установите топливный рычаг в положение On (Вкл) и слейте топливо.
3. Установите болт сливного отверстия и стакан отстойника на место. Установите топливный рычаг в положение Off (закрыто).
4. При необходимости замените масло в двигателе.
5. Выверните свечу зажигания и залейте в цилиндр двигателя примерно одну столовую ложку чистого моторного масла. Проверните вал двигателя несколько раз, чтобы масло растеклось по трущимся поверхностям, затем вверните свечу зажигания на место.
6. Потяните за рукоятку стартера до тех пор, пока вы не почувствуете сопротивление. В этом положении впускной и выпускной клапан двигателя закрыт. Таким образом, вы предохраните двигатель от внутренней коррозии.

ОБСЛУЖИВАНИЕ СВЕЧИ ЗАЖИГА

Рекомендованная свеча зажигания F7RTC или её эквиваленты (RN6YC, NGK- BPR7ES, WR5DC).



ВНИМАНИЕ!

Используйте для работы двигателя рекомендованные свечи зажигания или их аналоги. Использование любой другой свечи, отличной по своим параметрам от рекомендованной, может привести к выходу двигателя из строя. Двигатель не подлежит ремонту по гарантии.

1. Отсоедините колпачок свечи зажигания и удалите грязь вокруг свечи зажигания.
2. Открутите свечу зажигания свечным ключом.



ВНИМАНИЕ!

Никогда не выкручивайте свечу, пока двигатель полностью не остыл – опасность повреждения резьбовой части головки цилиндра.

3. Проверьте свечу зажигания. Если электроды изношены или повреждена изоляция, замените её.
4. Измерьте зазор между электродами свечи зажигания специальным щупом. Зазор должен быть 0,7-0,8 мм. При увеличении, или уменьшении требуемого зазора, рекомендуется заменить свечу, так как регулировка зазора может привести к изменению качества искрообразования.
5. Аккуратно закрутите свечу зажигания руками.
6. После того, как свеча зажигания установлена на место, затяните её свечным ключом. Установите на свечу колпачок.



ВНИМАНИЕ!

При установке новой свечи зажигания для обеспечения требуемой затяжки, заверните свечу ключом на 1/2 оборота после посадки буртика свечи на уплотнительную шайбу. При установке бывшей в эксплуатации свечи зажигания, для обеспечения требуемой затяжки заверните свечу ключом на 1/4- 1/8 часть оборота после посадки буртика свечи на уплотнительную шайбу.

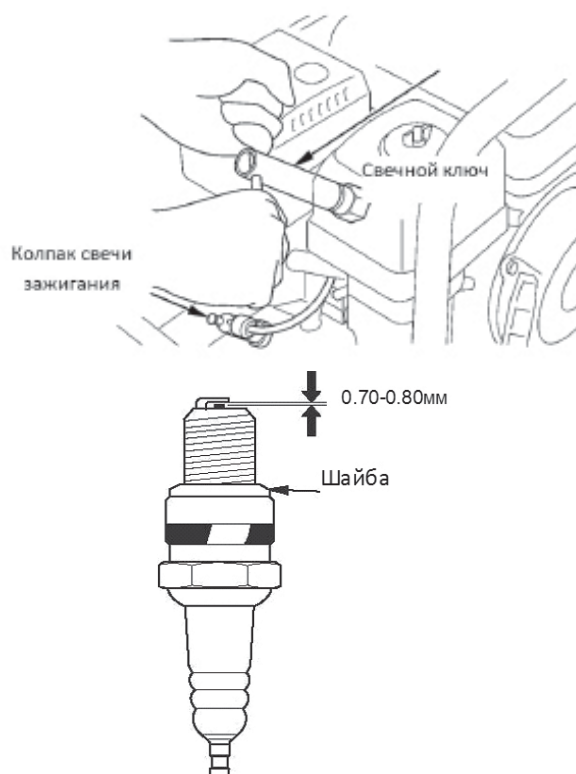


Рис.11



ВНИМАНИЕ!

Свеча зажигания должна быть надежно затянута. Не завернутая должным образом или чрезмерно затянутая свеча зажигания может привести к повреждению двигателя.

РЕГУЛИРОВКА КЛАПАНОВ



ВНИМАНИЕ!

Зазор в клапанах необходимо проверять через каждые 100 часов работы.

Зазор в клапанах:

Впускной клапан
0,1 ± 0,02 мм (холодный двигатель).

Выпускной клапан
0,15 ± 0,02 мм (холодный двигатель).

ТЕХНИЧЕСКОЕ ОБСЛУЖИВАНИЕ



ВНИМАНИЕ!

Данный снегоочиститель должен обслуживаться должным образом для поддержания безопасной эксплуатации. Несоблюдение правил безопасности, описанных в данном руководстве, может стать причиной тяжелых травм, в т.ч. со смертельным исходом. При проведении технического обслуживания или ремонта снегоочистителя обязательно заглушите двигатель.

Следите, чтобы гайки и болты были хорошо затянуты, ежедневно проверяйте состояние срезных болтов шнека. Не следует пренебрежительно относиться к устройствам обеспечения безопасности. Регулярно проверяйте их состояние и ремонтируйте, если они не функционируют надлежащим образом. Детали могут изнашиваться, повреждаться или ломаться. Регулярно проводите осмотр деталей и по мере необходимости заменяйте их деталями, рекомендованными изготовителем.

1. Регулярно проверяйте функциональность средств управления. При необходимости проводите регулировку и обслуживание.
2. Проводя ремонт, для замен используйте только оригинальные запасные части.
3. Осуществляя наладку и регулировку, всегда соблюдайте соответствие заводским характеристикам.
4. Для проведения капитального ремонта и полного обслуживания следует обращаться только на авторизованные сервисные центры.
5. Запрещается проводить какие-либо регулировки при работающем двигателе, за исключением ситуаций, отдельно оговоренных изготовителем.

Сроки технического обслуживания указаны в таблице ТО.

ТАБЛИЦА ТЕХНИЧЕСКОГО ОБСЛУЖИВАНИЯ

	Перед началом работы	После окончания работы	50 часов работы	При необходимости
Проверка уровня масла в двигателе	X			
Замена масла(1)			X	
Проверка уровня топлива в баке	X			
Проверка давления в шинах	X			
Регулировка сцепления				X
Проверка/замена свечи зажигания			X	X
Регулировка привода шнека				X
Проверка ремней привода			X	
Проверка затяжки резьбовых соединений	X			
Проверка срезных болтов шнека	X			
Проверка смазки редуктора			X	

(1) первая замена масла через 5 часов работы, вторая 25 часов, в последующем каждые 50 часов.

ПОИСК И УСТРАНЕНИЕ НЕИСПРАВНОСТЕЙ

<i>Проблема</i>	<i>Причина</i>	<i>Метод устранения</i>
Двигатель не запускается	Закрыт топливный кран	Открыть кран
	Нет топлива в баке	Залить топливо
	Недостаточный уровень масла в картере	Проверить и долить масло
	Неисправна свеча зажигания	Проверить и заменить свечу
	Неисправно магнето	Заменить магнето(X)
	Старое, некачественное топливо	Заменить топливо
	Не работает праймер	Заменить(X)
	Неисправна свеча зажигания	Проверить и заменить
Потеря мощности	Некачественное топливо	Заменить топливо
	Засорена топливная система	Прочистить и отрегулировать(X)
	Большой объем забираемого снега	Уменьшить скорость движения. Отрегулировать салазки
Большая вибрация	Забит нагаром глушитель	Прочистить или заменить глушитель
	Ослабло крепление деталей, либо поврежден шнек или крыльчатка	Проверить крепление, заменить неисправные части
Замедление скорости движения	Ослаб или износился ремень привода	Подтянуть или заменить ремень
Передачи включаются с трудом	Вытянулся трос сцепления	Заменить трос и отрегулировать сцепление
Нет движения при нажатом рычаге привода	Изношено фрикционное колесо	Заменить фрикционное колесо
Шнек не вращается	Срезало болты шнека.	Установить новые болты

СЧАМПИОН®

Power & force

Производитель оставляет за собой право вносить изменения в конструкцию отдельных деталей без предварительного уведомления.

После прочтения инструкции сохраните ее в доступном надежном месте.

Архангельск (8182)63-90-72
Астана +7(7172)727-132
Белгород (4722)40-23-64
Брянск (4832)59-03-52
Владивосток (423)249-28-31
Волгоград (844)278-03-48
Вологда (8172)26-41-59
Воронеж (473)204-51-73
Екатеринбург (343)384-55-89
Иваново (4932)77-34-06
Ижевск (3412)26-03-58
Казань (843)206-01-48

Калининград (4012)72-03-81
Калуга (4842)92-23-67
Кемерово (3842)65-04-62
Киров (8332)68-02-04
Краснодар (861)203-40-90
Красноярск (391)204-63-61
Курск (4712)77-13-04
Липецк (4742)52-20-81
Магнитогорск (3519)55-03-13
Москва (495)268-04-70
Мурманск (8152)59-64-93
Набережные Челны (8552)20-53-41

Нижний Новгород (831)429-08-12
Новокузнецк (3843)20-46-81
Новосибирск (383)227-86-73
Орел (4862)44-53-42
Оренбург (3532)37-68-04
Пенза (8412)22-31-16
Пермь (342)205-81-47
Ростов-на-Дону (863)308-18-15
Рязань (4912)46-61-64
Самара (846)206-03-16
Санкт-Петербург (812)309-46-40
Саратов (845)249-38-78

Смоленск (4812)29-41-54
Сочи (862)225-72-31
Ставрополь (8652)20-65-13
Тверь (4822)63-31-35
Томск (3822)98-41-53
Тула (4872)74-02-29
Тюмень (3452)66-21-18
Ульяновск (8422)24-23-59
Уфа (347)229-48-12
Челябинск (351)202-03-61
Череповец (8202)49-02-64
Ярославль (4852)69-52-93

Единый адрес для всех регионов: сnp@nt-rt.ru || www.champion.nt-rt.ru